



Í ðáàèñé í àèà

Óàèè è ìðèí òèí ù ñòàí áàðòèçàòèè à Ðíññèéñéíé Óáááðàòèè òñòàí íáèáí ù Óáááðàèüí ù ì çàèííí ìò 27 áàèááðý 2002 á. <sup>1</sup> 184-ÓÇ « Í òáðíè-áñéíí ðááòèèðíááíèè », à ìðáàèèà ìðèí áíáíèý íàòèí áèüí ù ò ñòàí áàðòèá Ðíññèéñéíé Óáááðàòèè — Á Í Ñ Ñ Ð 1.0—2004 « Ñòàí áàðòèçàòèý à Ðíññèéñéíé Óáááðàòèè. Íñííáí ù á ìíèíçáíèý »

Ñáááíèý í ñòàí áàðòá

1 Í Í Á Á Í Ò Í Á È Á Í Ç Á Í « Í áððíðè Ì èíæíèðèíá » (Ç Á Í Í Õ È), Í Á Í « Í áó-íí-èññèááí áàðàèüñèè è íñòèòò òè ì-è-áñéíí í àøèííñòðíáíèý » (Í Á Í Í È Õ È Ì Í Á Ø), Í Á Í « Áñáðíññèéñèè è áó-íí-èññèááí-áàðàèüñèè è ìðíáèòíí-èííñòðóèòðñèè è íñòèòò í áðòýííáí í àøèííñòðíáíèý » (Í Á Í Á Í È È Í Á Õ Õ Á Í Á Ø), Óáááðàèüííé ñèóááíé ìí ýéíèíáè-áñéíí ó, òáðííèíáè-áñéíí ó è àòíííí ó í áçíðò (Ðíñòáðíáçíð)

2 Á Í Á Ñ Á Í Ó áðíè-áñèè è í ì èòáòí ì ì ñòàí áàðòèçàòèè Õ È 260 « Í áíðóáí ááíèà òè ì-è-áñéíá è áàçí-í á òáí áðáðááàò ù áàð ù áá »

3 Ó Ó Á Á Ð Æ Á Á Í È Á Á Á Á Á Í Á Á Á È Ñ Ó Á È Á Í ðèèàçí ì Óáááðàèüííáí áááí òñòáà ìí òáðíè-áñéíí ó ðááó-èèðíááíèð è í áððíèíáèè ìò 27 áàèááðý 2006 á. <sup>1</sup> 369-ñò

4 Á í áñòíý ù áí ñòàí áàðòá ó-òáí ù íñííáí ù á í ð ì àòèáí ù á ìíèíçáíèý ñèááò ù èò ì áæáóíáðíáí ù ò ñòàí áàðòíá:

- Áèðáèòèáà 97/23 Á Ñ Á áðííáéñéíáí ì áðèà ì áíòà è ñíáàòá ìò 29 ì áý 1997 á. ìí ñáèèçáíèð çàèííí áà-òáèüñòáá áíñòáàðñòá--èáííá, èáñàð ù ááíñý í áíðóáí ááíèý, ðááíòàð ù ááí ìíá áááèáíèáí;
- Ááðííáéñèèè ñòàí áàðò É Í 13445—2002 « Ñíñóá ù, ðááíòàð ù èá ìíá áááèáíèáí ááç í áíááíáí ìíá-áíáà òáíèíò » (EN 13445—2002 « Unfired Pressure Vessels »)

5 Á Á Á Á Á Í Á Í Á Ð Á Ú Á

*Éí Õí ðí àòèý í á èçí áí áí èýò è í áñòíý ù áí ó ñòàí áàðòó ì óáèèèóáòñý á áæááí áíí èçáááááí ìí èí Õí ðí àòèííííí óéàçàòáèá « Í àòèíí áèüí ù á ñòàí áàðòó », à òáèñò èçí áí áí èè èííí ðááí è — á áæáí á-ñý-íí èçáááááí ù ò èí Õí ðí àòèííííí óéàçàòáèýò « Í àòèíí áèüí ù á ñòàí áàðòó ». Á ñèó-áá í áðáñí ì òðá (çàí áí ù) èèè òí áí ù í áñòíý ù ááí ñòàí áàðòá ñíí òááòñòáòáð ù áá óáááí ì èáí èá óóááò ìí óáèèèí ááí á áæáí áñý-íí èçáááááí ìí èí Õí ðí àòèííííí óéàçàòáèá « Í àòèíí áèüí ù á ñòàí áàðòó ». Ñíí òááòñòáòá-ð ù áý èí Õí ðí àòèý, óáááí ì èáí èý è òáèñòó ðáçí á ù áðòñý òáèæá á èí Õí ðí àòèííííí è ñèñòáí á í á ù ááí ìí èüçí ááí èý — í á ì òèòáèèííí ñáèòá Óáááðàèüííáí áááí òñòáà ìí òáðíè-áñéíí ó ðááóèèðí ááí èð è ì áòðí èí áèè á ñáòè Éí ðáðí áò*

Í áñòíý ù èè ñòàí áàðòó í á ì íæáò á ù ò ù ìíèííò ù ð èèè -áñòè-íí áíñíðíèçááááí, òèðáæèðíááí è ðáñ-íðíñòðáíáí á èà-áñòáá ì ò èòèàèüííáí èçááíèý ááç ðáçðáø áíèý Óáááðàèüííáí áááí òñòáà ìí òáðíè-áñéí-í ó ðááóèèðí ááí èð è ì áððíèíáèè

**Ñî ääðæáíèä**

1	Í äëãñòù ïðèìáíáíèÿ . . . . .	1
2	Í ïðìàðèäáí ùä ññÛèèè . . . . .	1
3	Í áíçíà÷áíèÿ . . . . .	4
4	Òðááíäáíèÿ è èííððóéèèè . . . . .	5
	4.1 Í áùèä òðááíäáíèÿ . . . . .	5
	4.2 Äíèùà, èðÛøèè, ïäðáðíäÛ . . . . .	6
	4.3 Ępèè, èp÷èè, áíáÛøèè è øòóðáðä . . . . .	9
	4.4 Ðàñííèèæáíèä ïðááðñòèè . . . . .	9
	4.5 Òðááíäáíèÿ è ïííðäì . . . . .	10
	4.6 Òðááíäáíèÿ è áíóððáíèè è íäðóæíÛì óñððíèíðààì . . . . .	10
5	Òðááíäáíèÿ è ìàðäðèäèäì . . . . .	10
	5.1 Í áùèä òðááíäáíèÿ . . . . .	10
	5.2 Ęñòíäáÿ ñàèÛ . . . . .	11
	5.3 ÒðóáÛ . . . . .	11
	5.4 Ęíèíäèè . . . . .	11
	5.5 ÑàèÛí ùä ïðèèäèè . . . . .	11
	5.6 ĘðáíäæíÛä ääòàèè . . . . .	12
6	Ęçáíðíäèäíèä . . . . .	12
	6.1 Í áùèä òðááíäáíèÿ . . . . .	12
	6.2 ĘíðíóñÛ . . . . .	13
	6.3 Äíèùà . . . . .	14
	6.4 ÕèáíóÛ . . . . .	16
	6.5 Øòóðáðä, èpèè, óèðáíèÿp ùèä èíèÛðä . . . . .	16
	6.6 Çìäáàèèè . . . . .	17
	6.7 ÍðáíäÛ è áíóðòÛä òðóáÛ . . . . .	20
	6.8 Ñààðèä . . . . .	21
	6.9 ÑààðíÛä ñíääèíáíèÿ . . . . .	22
	6.10 Òðááíäáíèÿ è èä÷ãñòáó ñààðíÛð ñíääèíáíèè . . . . .	26
	6.11 Õàðíè÷ãñèäÿ íäðááíðèä . . . . .	28
7	Ęðáàèèè ïðèáíèè . . . . .	29
8	ÌàòíäÛ èííððíèÿ . . . . .	30
	8.1 Í áùèä òðááíäáíèÿ . . . . .	30
	8.2 ÄèçóáèÛí ùé è èçìäðèòáèÛí ùé èííððíèÛ ñààðíÛð ñíääèíáíèè . . . . .	31
	8.3 Ìãðáíè÷ãñèèä èñíÛðàíèÿ . . . . .	31
	8.4 ĘñíÛðáíèä íà ñòíèèíòù ïðíðèä ìæðèñòàèèèèòíè èíððíèçèè . . . . .	32
	8.5 Ìàòèèííðä òè÷ãñèèä èññèäáíäáíèÿ . . . . .	33
	8.6 Ñòèèíèííèðíäáíèä ñààðíÛð ñíääèíáíèè . . . . .	33
	8.7 Ðàäèíäðà òè÷ãñèèè è óèÛððàçáóéíáíè èííððíèÛ ñààðíÛð ñíääèíáíèè . . . . .	34
	8.8 Õáàóíäÿ è ìäáíèòííððíèèäÿ ääòàèèíèíèèè . . . . .	35
	8.9 Íðááàèèäíèä ñíääðæáíèÿ -òàçÛ . . . . .	35
	8.10 ĘííððíèÛí ùä ñààðíÛä ñíääèíáíèÿ . . . . .	35
	8.11 Äèäðáàèè÷ãñèíá èñíÛðáíèä íà ïðí÷ííòù è ääðìàðè÷ííòù . . . . .	36

**Ă Ĩ Ñ Ñ Ð 52630—2006**

8.12	Ē ĩ ò ð ĩ ě ũ ĩ à á á ð ĩ à ò è ÷ ĩ ĩ ñ ò ũ . . . . .	38
9	Ē ĩ ĩ ĩ ě à à ò ĩ ĩ ñ ò ũ è à ĩ ě ò ĩ á ĩ ò à ò ě ŷ . . . . .	38
9.1	Ē ĩ ĩ ĩ ě à à ò ĩ ĩ ñ ò ũ . . . . .	38
9.2	Ă ĩ ě ò ĩ á ĩ ò à ò ě ŷ . . . . .	39
10	Ì à ð ě ě ð ĩ á ě à , ě ĩ ĩ ñ á ð á à ò ě ŷ è ĩ ě ð á ñ ě à , ó ĩ à ě ĩ á ě à , ò ð á ĩ ĩ ĩ ĩ ð ò ě ð ĩ á ě à ĩ ě à è ò ð á ĩ á ĩ ě à . . . . .	40
10.1	Ì à ð ě ě ð ĩ á ě à . . . . .	40
10.2	Ē ĩ ĩ ñ á ð á à ò ě ŷ è ĩ ě ð á ñ ě à . . . . .	41
10.3	Ó ĩ à ě ĩ á ě à , ò ð á ĩ ĩ ĩ ĩ ð ò ě ð ĩ á ě à ĩ ě à è ò ð á ĩ á ĩ ě à . . . . .	41
11	Ă à ð á ĩ ò ě è ě ç á ĩ ò ĩ á ě ò à ě ŷ . . . . .	42
	Ī ð ě ě ĩ ě á ĩ ě à Ā ( ĩ á ŷ ç à ò à ě ũ ĩ ĩ á ) Ē ě ñ ò ĩ á à ŷ ñ ò à ě ũ . . . . .	43
	Ī ð ě ě ĩ ě á ĩ ě à Ā ( ĩ á ŷ ç à ò à ě ũ ĩ ĩ á ) Ē ě ñ ò ĩ á à ŷ á á ó ò ñ ě ĩ ě á ŷ ñ ò à ě ũ . . . . .	49
	Ī ð ě ě ĩ ě á ĩ ě à Ā ( ĩ á ŷ ç à ò à ě ũ ĩ ĩ á ) Ñ ò à ě ũ ĩ ũ á ò ð á ú . . . . .	52
	Ī ð ě ě ĩ ě á ĩ ě à Ā ( ĩ á ŷ ç à ò à ě ũ ĩ ĩ á ) Ī ĩ ě ĩ á ě ě . . . . .	57
	Ī ð ě ě ĩ ě á ĩ ě à Ā ( ĩ á ŷ ç à ò à ě ũ ĩ ĩ á ) Ñ ĩ ð ò ĩ á à ŷ ñ ò à ě ũ ( ě ð á à ě à ŷ , ĩ ĩ ě ĩ ĩ á à ŷ è ò á ñ ĩ ĩ ĩ ũ ò ĩ ð ĩ ð ě ě á ě ) . . . . .	59
	Ī ð ě ě ĩ ě á ĩ ě à Ā ( ĩ á ŷ ç à ò à ě ũ ĩ ĩ á ) Ñ ò à ě ũ ĩ ũ á ĩ ò ě ě á ě ě . . . . .	61
	Ī ð ě ě ĩ ě á ĩ ě à Ā ( ĩ á ŷ ç à ò à ě ũ ĩ ĩ á ) Ē ð á ĩ á ě ĩ ũ á á à ò à ě ě . . . . .	62
	Ī ð ě ě ĩ ě á ĩ ě à Ē ( ĩ á ŷ ç à ò à ě ũ ĩ ĩ á ) Ē ě ñ ò ũ , ĩ ě ě ò ũ ě ç ò á à ò ĩ ũ ò ĩ à ò à ě ě ĩ á è ñ ĩ ě à á ĩ á . . . . .	64
	Ī ð ě ě ĩ ě á ĩ ě à Ē ( ĩ á ŷ ç à ò à ě ũ ĩ ĩ á ) Ò ð á ú ě ç ò á à ò ĩ ũ ò ĩ à ò à ě ě ĩ á è ñ ĩ ě à á ĩ á . . . . .	65
	Ī ð ě ě ĩ ě á ĩ ě à Ē ( ĩ á ŷ ç à ò à ě ũ ĩ ĩ á ) Ī ð ó ò ě ě è ě ě ò ũ á ě ç ò á à ò ĩ ũ ò ĩ à ò à ě ě ĩ á è ñ ĩ ě à á ĩ á . . . . .	66
	Ī ð ě ě ĩ ě á ĩ ě à Ī ( ĩ á ŷ ç à ò à ě ũ ĩ ĩ á ) Ð á ě ě à ĩ á ĩ ò ĩ ð ĩ á á á á ĩ ě ŷ á ç ě ĩ ĩ á á á á ð á ĩ ŷ ĩ ó ñ ě à ( ĩ ĩ ò á ĩ ĩ á ě ě ) ě ě ě ě ĩ ũ ò á ĩ ě ŷ ĩ á á á ð ĩ à ò è ÷ ĩ ĩ ñ ò ũ ñ ĩ ñ ó á ĩ á . . . . .	67
	Ī ð ě ě ĩ ě á ĩ ě à Ī ( ĩ á ŷ ç à ò à ě ũ ĩ ĩ á ) Ī ĩ ð á á á ě á ĩ ě à ĩ ĩ ĩ ŷ ò ě ŷ ĩ á ĩ ĩ ò ě ĩ ĩ ũ ò ñ á à ð ĩ ũ ò ñ ĩ á ě ě ĩ á ĩ ě ě . . . . .	69
	Ī ð ě ě ĩ ě á ĩ ě à Ī ( ð á ě ĩ ĩ á ĩ á ó à ĩ ĩ á ) Ñ ò à ě ě , ñ ě ě ĩ ĩ ũ á ě ĩ á ð á ç ĩ á à ĩ ě ð ò ð á ù ě ĩ ĩ ð ě ñ á à ð ě á á ñ á à ð ĩ ĩ ð á à ě ě ĩ ě ĩ ě ç ĩ ĩ á . . . . .	70
	Ī ð ě ě ĩ ě á ĩ ě à Ð ( ð á ě ĩ ĩ á ĩ á ó à ĩ ĩ á ) Ī ĩ á ð á ç á ě á ě á ě à ñ ò à ě á ě ĩ á ě ě à ñ ĩ ũ . . . . .	71
	Ī ð ě ě ĩ ě á ĩ ě à Ñ ( ĩ á ŷ ç à ò à ě ũ ĩ ĩ á ) Ī á ñ ĩ ĩ ð ò ñ ĩ ñ ó á á , ð á á ĩ ò à ð ù á á ĩ ĩ ĩ á á á á ě á ĩ ě à ĩ á ñ á ũ ð á 0,07 ĩ ĩ à ( 0,7 ě á ñ / ı ĩ <sup>2</sup> ) , á á ç á á á ě á ĩ ě ŷ ( ĩ ĩ á ĩ á ě ě á ) . . . . .	72
	Á ě á ě ě ĩ á ð á ò ě ŷ . . . . .	74

Ñ Í Ñ Ó Ä Û È Ä Í Í Ä Ð À Ò Û Ñ Ò Ä Ë Û Í Û Ä Ñ Ä Ä Ð Í Û Ä

Í á ù è ä ò ä ö í è ÷ ä ñ è ä ò ö ñ è í ä è ý

Steel welded vessels and apparatus. General specifications

Ä à ò ä ä ä ä ä í è ý — 2007—12—01

1 Í ä è ä ñ ö ù í ò è ì á í á í è ý

Í à ñ ö í ý ù è è ñ ò á í ä ä ò ð à ñ í ð í ñ ò ð á í ý ä ò ñ ý í à ñ ò ä è ù í Û ä ñ ä ä ð í Û ä ñ í ñ ó ä Û è ä í í ä ð ä ò ù (ä ä è ä ä — ñ í ñ ó ä Û), ð ä á í ò ä ð ù è ä í í ä ä ä ä è ä í è ä ì í á á í è ä ä 16 Í à (160 é ä ñ / ñ í ²), ä ä è ó ò í í ñ í ñ ò ä ò í ÷ í Û ì ä ä ä è ä í è ä ì í á í è ä ä 665 Í à (5 ì ì ð ò . ñ ò .) è è è ä ä ç ä ä ä è ä í è ý (í í ä í ä è è ä) è í ð è ò ä ì í ä ð ä ò ð ä ñ ò á í è è í á í è ä ä ì è ì í ó ñ 70 °C, í ð ä ä í ä ç í ä ÷ ä í í Û ä è ý í ð è ì á í á í è ý ä ò ä ö í í è í ä è ÷ ä ñ è è ò ó ñ ò á í á è ä ò ö è ì è ÷ ä ñ è í è, í á ò ä ä ö è ì è ÷ ä ñ è í è, í á ò ä ä í ä ð ä ä ä ä ò ù ä ä ð ù ä é, í á ò ö ý í í è, ä ä ç í á í è è ä ä ö ä è ò ñ ì ä ä ö í Û ò ð ä ñ è ý ò í ð í Û ò è ä í í ñ ò è.

Í à ñ ö í ý ù è è ñ ò á í ä ä ò ó ñ ò á í ä è è ä ä ä ä ò ñ í í á í Û ä ò ä ö í ÷ ä ñ è ä ä ð ä ä í ä ä í è ý è è í í ñ ò ä ö è ö è è, ì ä ò ä ð è ä è ä ì, è ç ä í ò í ä è ä í è ð (ä í è ç ä í ò í ä è ä í è ð), ì ä ò í ä ä ì è ñ í Û ò ä í è é, í ð è ä ì è ä è í í ñ ò ä ä è ä, ð ä è í í ñ ò ä ö è ö è è, ð ä ì í í ò ó, ì í í ò ä ä ö ñ í ñ ó ä í ä è ä í í ä ð ä ò í ä.

Í à ñ ö í ý ù è è ñ ò á í ä ä ò í á ð à ñ í ð í ñ ò ð á í ý ä ò ñ ý í à:

- ñ í ñ ó ä Û, ð ä á í ò ä ð ù è ä í í ä ä ä è ó ò í í ñ í ñ ò ä ò í ÷ í Û ì ä ä ä è ä í è ä ì í á í è ä ä 665 Í à (5 ì ì ð ò . ñ ò .);
- ñ í ñ ó ä Û, í ð ä ä í ä ç í ä ÷ ä í í Û ä è ý ò ð ä ä í í ð è è ð í ä ä í è ý í á ò ö ý í Û è ò è ì è ÷ ä ñ è è ò í ð í ä ö è í á;
- ä ä è è í í Û ä è ý ñ ä è ò ù ö, ñ ä è ä ä í í Û è ð ä ñ ò ä í ð ä í í Û ä ä ç í á;
- ò ð ó ä ÷ ä ò ù ä í ä ÷ è;
- ð ä ç ä ð ä ö ä ð ù (ä ì è í ñ ò è) ä è ý ò ð ä á í è ý ò è ì è ÷ ä ñ è è ò è í á ò ö ý í Û ò ð í ä ö è í á, í ð í ä è è ð ó ä ì Û ä ä ñ í í ò ä ä ò ñ ä è è ñ í ñ ò ä í è ò ä è è ù í Û ì è í í ð í ä ì è è ñ í ä ö è ä è è ù í Û ì è í ð ä ä è è ä ì è.

Ä ä í í è í ä í è ä è ò ð ä ä í ä ä í è ý ì í à ñ ö í ý ù ä ä ñ ò á í ä ä ð ä ñ ä ä ä ö ä ð ó è í á í ä ñ ò á í ä ä ò ù ñ ý í í ð í ä ì è è í ð ä ä è è ä ì è í í ð í Û ò è ä ä í í è ä ä ç í ä ñ í í ñ ò è.

2 Í í ð ì ä ò è ä í ù ä ñ ñ ù è è è

Ä í à ñ ö í ý ù ä ì ñ ò á í ä ä ð ä è ñ í í è ù ç í ä ä í Û í í ð í ä ò è ä í ù ä ñ ñ ù è è è í á ñ ä ä ö ð ù è ä ñ ò á í ä ä ð ù:

Á Í Ñ Ñ Ð 2.901—99 Ä ä è í ä ý ñ è ñ ò á ì ä è í í ñ ò ä ö è ò í ð ñ è í è ä í è ó ì á í ò ä ö è è. Ä í è ó ì á í ò ä ö è ý, í ò í ð ä ä è ý ä í ä ý ç ä ä ä í è ö ó. Í á ù è ä ò ð ä ä í ä ä í è ý

Á Í Ñ Ñ Ð 12.4.026—2001 Ñ è ñ ò á ì ä ñ ò á í ä ä ð ò í ä ä ä ç í ä ñ í í ñ ò è ò ð ó ä ä. Ö ä ä ò ä ñ è ä í ä è è ù í Û ä, ç í ä è è ä ä ç í ä ñ í í ñ ò è è ð ä ç í ä ò è ä ñ è ä í ä è è ù í ä ý. Í ä ç í ä ÷ ä í è ä è í ð ä ä è è ä í ð è ì á í á í è ý. Í á ù è ä ò ä ö í ÷ ä ñ è è ä ò ä ä í ä ä í è ý è ò ä ð ä è ð ä ð è ñ ò è è è. ì ä ò í ä ù è ñ í Û ò ä í è é

Á Í Ñ Ñ Ð 50460—92 Ç í ä è ñ í í ò ä ä ò ñ ò ä è ý í ð è í á ý ç ä ò ä è è ù í í è ñ ä ð è è è ä ä ö è è. Ó í ð ì ä, ð ä ç í ä ð ù è ò ä ö í ÷ ä ñ è è ä ò ä ä í ä ä í è ý

Á Í Ñ Ñ Ð 52627—2006 (É Ñ Í 898-1:1999) Ä í è ö ù, ä è í ò ù è ø í è è ù è è. ì ä ö ä í ÷ ä ñ è è ä ñ ä í è ñ ò ä ä è ì ä ö í ä ù è ñ í Û ò ä í è é

Á Í Ñ Ñ 2.601—2006 Ä ä è í ä ý ñ è ñ ò á ì ä è í í ñ ò ä ö è ò í ð ñ è í è ä í è ó ì á í ò ä ö è è. Ý è ñ í è ó ä ò ä ö è í í í Û ä ä í è ó ì á í ò ù

Á Í Ñ Ñ 9.014—78 Ä ä è í ä ý ñ è ñ ò á ì ä ç ä ù è ö ù í ò è í ð ð í ç è è ñ ò ä ð ä í è ý. Ä ð ä ì á í á ý í ð í ò è ä í è í ð ð í ç è í í ä ý ç ä ù è è ä è ç ä ä è è è. Í á ù è ä ò ð ä ä í ä ä í è ý

Á Í Ñ Ñ 9.402—2004 Ä ä è í ä ý ñ è ñ ò á ì ä ç ä ù è ö ù í ò è í ð ð í ç è è ñ ò ä ð ä í è ý. Í í è ð ù ò è ý è ä è í è ð à ñ í ÷ í Û ä. Í í ä ä í ò í ä è ä ì ä ö è è ÷ ä ñ è è ò í í ä ä ð ó í í ñ ò ä è è í è ð ä ø è ä ä í è ð

Á Í Ñ Ñ 12.1.005—88 Ñ è ñ ò á ì ä ñ ò á í ä ä ð ò í ä ä ä ç í ä ñ í í ñ ò è ò ð ó ä ä. Í á ù è ä ñ ä í è ò ä ð í í ä è ä è ä í ÷ ä ñ è è ä ò ä ä í ä ä í è ý è ä í ç ä ö ó ð ä á í ÷ ä è ç í í Û

È ç ä ä í è ä í ò è ö è ä è è ù í í ä



ĀĪŅŌ 9012—59 (ĒŅĪ 410—82, ĒŅĪ 6506—81) ĩ àòàèèù. ĩ àòĭā èçĭ àðāĭèy òāāðāĭŋòè ĩĭ Āðè- ĭāèèþ

ĀĪŅŌ 9013—59 (ĒŅĪ 6508—86) ĩ àòàèèù. ĩ àòĭā èçĭ àðāĭèy òāāðāĭŋòè ĩĭ Đĭĕāāèèó

ĀĪŅŌ 9045—93 ĩ ðĭĕàò òĭ ĭĕĭĕñòĭāĭĕ òĭĕĭāĭĭĕàòāĭŭé èç ĭĕçĕĭóāĕāðĭāĕñòĭĕ ĕā-āñòāāĭĭĕ ñòā- èè āĕy òĭĕĭāĭĭĕ òàĭĭĭāèè. Ōāōĭĕ-āñĕèā òñĕĭāĕy

ĀĪŅŌ 9466—75 Yĕāēòðĭāŭ ĩĭĕðŭòŭā ĭāðāēēē-āñĕèā āĕy ðó-ĭĭĕ āóāĭāĭĕ ñāāðĕē ñòāēāé ĕ ĭāĭĕāāēē. Ēĕāññĕ òĕēāòĕy ĕ ĭāŭĕā òāōĭĕ-āñĕèā òñĕĭāĕy

ĀĪŅŌ 9617—76 Ņĭñóāŭ ĕ āĭĭāðāòŭ. Đyāŭ āēāĭāððĭā

ĀĪŅŌ 9940—81 Ōðóāŭ āāñŵ ĭāĭŭā āĭđy-āāā òĭ ðĭĕðĭāāĭĭŭā èç ĕĭđðĭçĕĭĭĭĭ-ñòĭĕĕĭĕ ñòāēē. Ōāō- ĭĕ-āñĕèā òñĕĭāĕy

ĀĪŅŌ 9941—81 Ōðóāŭ āāñŵ ĭāĭŭā òĭĕĭāĭĭ- ĕ òāĭĕĭāā òĭ ðĭĕðĭāāĭĭŭā èç ĕĭđðĭçĕĭĭĭĭ-ñòĭĕĕĭĕ ñòāēē. Ōāōĭĕ-āñĕèā òñĕĭāĕy

ĀĪŅŌ 10092—2006 Ōðóāŭ ĭāĕŭòĕĭðĭāŭā āĕy òāĭĕĭĭāĭĭĭŭō āĭĭāðāòĭā. Ōāōĭĕ-āñĕèā òñĕĭāĕy

ĀĪŅŌ 10198—91 ßŭĕēē āāðāyĭŭā āĕy āðçĭā ĭāññĭĕ ñā. 200 āĭ 20000 ĕā. ĩ āŭĕā òāōĭĕ-āñĕèā òñĕĭāĕy

ĀĪŅŌ 10494—80 Øĭĕĕŭēē āĕy òĕāĭŭāāŭō ñĭāāĕĭāĭĕē ñĕĕĭçĭāŭĭ òĭĕĭòĭāĭĕā ĭā Đ<sub>0</sub> ñāŭðā 10 āĭ 100 ĩ ĭā (ñāŭðā 100 āĭ 1000 ĕāñ/ñĭ<sup>2</sup>). Ōāōĭĕ-āñĕèā òñĕĭāĕy

ĀĪŅŌ 10495—80 Āāĕēē òāñĕēāðāĭĭŭā āĕy òĕāĭŭāāŭō ñĭāāĕĭāĭĕē ĭā Đ<sub>0</sub> ñāŭðā 10 āĭ 100 ĩ ĭā (ñāŭðā 100 āĭ 1000 ĕāñ/ñĭ<sup>2</sup>). Ōāōĭĕ-āñĕèā òñĕĭāĕy

ĀĪŅŌ 10702—78 ĩ ðĭĕàò èç ĕā-āñòāāĭĭĕ ĕĭĭĭñòðóòĕĭĭĭĕ óāĕāðĭāĕñòĭĕ ĕ ĕāāĕðĭāāĭĭĕ ñòāēē āĕy òĭĕĭāĭĭāĭ āŭāāēēāĭĕy ĕ āŭñāāēē. Ōāōĭĕ-āñĕèā òñĕĭāĕy

ĀĪŅŌ 10706—76 Ōðóāŭ ñòāĕŭĭŭā yĕāēòðĭñāāðĭŭā ĭđyĭĭŵ ĭāĭŭā. Ōāōĭĕ-āñĕèā òðāāĭāāĭĕy

ĀĪŅŌ 10885—85 Ñòāĕŭĕĕñòĭāāyāĭđy-āēāòāĭāy āāòñĕĭĕĭāyĕĭđðĭçĕĭĭĭĭ-ñòĭĕĕāy. Ōāōĭĕ-āñĕèā òñĕĭāĕy

ĀĪŅŌ 11036—75 Ñòāĕŭĕ ñĭðòĭāāy yĕāēòðĭòāōĭĕ-āñĕāy ĭāēāāĕðĭāāĭĕy. Ōāōĭĕ-āñĕèā òñĕĭāĕy

ĀĪŅŌ 12620—78 Āĭĕŭāĕĭĭĕ-āñĕèā ĭāĭòāĭðòĭāāĭĭŭā ñóāēā ĭĕ ĭðĕ āāððĕĕĭā 60, 90 ĕ 120°. ĩ ıĭĭā- ĭŭā ðāçĭāðŭ

ĀĪŅŌ 12621—78 Āĭĕŭāĕĭĭĕ-āñĕèā ĭāĭòāĭðòĭāāĭĭŭā ñóāēĭĭ ĭðĕ āāððĕĕĭā 140°. ĩ ıĭĭāĭŭā ðāç- ĭāðŭ

ĀĪŅŌ 12622—78 Āĭĕŭāĕĭĭĕā ĭòāĭðòĭāāĭĭŭā. ĩ ıĭĭāĭŭā ðāçĭāðŭ

ĀĪŅŌ 12623—78 Āĭĕŭāĕĭĭĕā ĭāĭòāĭðòĭāāĭĭŭā. ĩ ıĭĭāĭŭā ðāçĭāðŭ

ĀĪŅŌ 12816—80 Ōĕāĭŭō āðĭāòòðŭ, ñĭāāĕĕĕòāĕŭĭŭō -āñòāĕ ĕ òðóāĭĭðĭāĭāĭā ĭā Đ<sub>0</sub> ĭò 0,1 āĭ 20,0 ĩ ĭā (ĭò 1 āĭ 200 ĕāñ/ñĭ<sup>2</sup>). ĩ āŭĕā òāōĭĕ-āñĕèā òðāāĭāāĭĕy

ĀĪŅŌ 12971—67 Ōāāĕĕ-ĕē ĭđyĭĭŵ ĭāĭŭā āĕy ĭāðĕĭ ĕ ĭðĕāĭðĭā. ðāçĭāðŭ

ĀĪŅŌ 14192—96 ĭāðĕĕðĭāēā āðçĭā

ĀĪŅŌ 14637—89 (ĒŅĪ 4995—75) ĩ ðĭĕàò òĭĕñòĭĕĕñòĭāĭĕ èç óāĕāðĭāĕñòĭĕ ñòāēē ĭāŭĕĭĭāāĭĭāĭ ĕā-āñòāā. Ōāōĭĕ-āñĕèā òñĕĭāĕy

ĀĪŅŌ 14782—86 Ēĭĭòðĭĕŭ ĭāðāçðóðāþŭĕē. Ñĭāāĕĕĭāĭĕy ñāāðĭŭā. ĩ àòĭāŭ òĕŭòðāçāóĕĭāŭā

ĀĪŅŌ 15150—69 ĭāðĕĭŭ, ĭðĕāĭðŭ ĕ āðóāēā òāōĭĕ-āñĕèā ĕçāāĕĕy. Ēñĭĕĭāĭĕy āĕy ðāçĕĕ-ĭŭō ĕĕĕ ĭāòĕ-āñĕĕò ðāĕĭĭā. Ēāòāāĭðĕē, òñĕĭāĕy yĕñĭĕóāòāòĕē, òðāĭāĭĕy ĕ òðāĭĭĭðòĕðĭāāĭĕy ā-āñòĕ āĭç- āāĕñòāĕy ĕĕĕ ĭāòĕ-āñĕĕò òāĕòĭðĭā āĭāð ĭāĕ ñðāāŭ

ĀĪŅŌ 15527—2004 Ņĭĕāāŭ ĭāāĭĭ-òĕĭĕĭāŭā (ĕāòŭĭĕ), ĭāðāāàòŭāāāĭŭā āāāĕĕĕāĭ. ĩ āðĕē

ĀĪŅŌ 17217—79 Ōðóāŭ èç ĭāāĭĭ-ĭĕĕāĕāĭāĭ ñĭĕāāā ĭāðĕē ĩ ĩĕ 5-1. Ōāōĭĕ-āñĕèā òñĕĭāĕy

ĀĪŅŌ 17232—99 ĩĕòŭ èç āĕþĭĕĭĕy ĕ āĕþĭĕĭĕāāŭō ñĭĕāāĭā. Ōāōĭĕ-āñĕèā òñĕĭāĕy

ĀĪŅŌ 17314—81 Ōñòðĭĕñòāā āĕy ĕðāĭĕāĭĕy òāĭĕĭāĭĕ ĕçĭĕyòĕē ñòāĕŭĭŭō ñĭñóāĭā ĕ āĭĭāðāòĭā. Ēĭĭñòðóòĕy ĕ ðāçĭāðŭ. Ōāōĭĕ-āñĕèā òðāāĭāāĭĕy

ĀĪŅŌ 17375—2001 Āāòāēē òðóāĭĭðĭāĭāĭā āāñŵ ĭāĭŭā ĭðĕāāðĭŭā èç óāĕāðĭāĕñòĭĕ ĕ ĭĕçĕĭĕāāĕ- ðĭāāĭĭĕ ñòāēē. ĩ òāĭāŭ ĕðóðĭĕçĭāĭŭōŭā òĕĭā 3D (R = 1,5 DN). Ēĭĭñòðóòĕy

ĀĪŅŌ 17380—2001 (ĒŅĪ 3419—81) Āāòāēē òðóāĭĭðĭāĭāĭā āāñŵ ĭāĭŭā ĭðĕāāðĭŭā èç óāĕāðĭāĕñ- òĭĕ ĕ ĭĕçĕĭĕāāĕðĭāāĭĭĕ ñòāēē. ĩ āŭĕā òāōĭĕ-āñĕèā òñĕĭāĕy

ĀĪŅŌ 17711—93 Ņĭĕāāŭ ĭāāĭĭ-òĕĭĕĭāŭā (ĕāòŭĭĕ) ĕĕòāĕĭŭā. ĩ āðĕē

ĀĪŅŌ 18442—80 Ēĭĭòðĭĕŭ ĭāðāçðóðāþŭĕē. Ēāĭĕĕĕyðĭŭā ĭāòĭāŭ. ĩ āŭĕā òðāāĭāāĭĕy

ĀĪŅŌ 18475—82 Ōðóāŭ òĭĕĭāĭĭāā òĭ ðĭĕðĭāāĭĭŭā èç āĕþĭĕĭĕy ĕ āĕþĭĕĭĕāāŭō ñĭĕāāĭā. Ōāō- ĭĕ-āñĕèā òñĕĭāĕy

ĀĪŅŌ 18482—79 Ōðóāŭ ĭðāññĭāāĭĭŭā èç āĕþĭĕĭĕy ĕ āĕþĭĕĭĕāāŭō ñĭĕāāĭā. Ōāōĭĕ-āñĕèā òñĕĭāĕy

ĀĪŅŌ 18661—73 Ñòāĕŭ. Ēçĭāðāĭĕā òāāðāĭŋòè ĭāòĭāĭĭ óāāðĭĭāĭ ĭòĭā-āòĕā





- f* — óáiá (óáéíááòíñòù) éðí ì íé á ñòùéíáúó ñáàðíúó ñíááéíáíéýð, ì ì;
- D* — ðàñ-áòííá áááéáíéá, Ì Íà (éáñ/ñí<sup>2</sup>);
- D<sub>10</sub>* — ìðíáííá áááéáíéá, Ì Íà (éáñ/ñí<sup>2</sup>);
- S* — òíéùéíá ñòáíéè íáá-áééè, ì ì;
- S<sub>1</sub>* — òíéùéíá ñòáíéè áíéùà, ì ì;
- t* — ðàñ-áòíáý òá ì íáðáòóðá, °Ñ;
- y* — ðàññòíýíéá ìò éðáý áíéùà áí éðáý íáá-áééè, ì ì;  
— óáíé ñéíñá yéá ì áíóíá ðàçííé òíéùéíú,...°;  
— óáíé ìðíòí-éè, ...°;
- [ ]<sub>20</sub> — áííóñéáá ì íá íáíðýæáíéá áéý ì àòáðéáèá ìðé òá ì íáðáòóðá 20 °C, Ì Íà (éáñ/ñí<sup>2</sup>);
- [ ]<sub>t</sub> — áííóñéáá ì íá íáíðýæáíéá áéý ì àòáðéáèá ìðé ðàñ-áòííé òá ì íáðáòóðá *t*, Ì Íà (éáñ/ñí<sup>2</sup>).

#### 4 Óðááíááíéý é éí íñòðóéèè

##### 4.1 Íáúèà òðááíááíéý

4.1.1 Éí íñòðóéèý ñíñóáíá áíéæíá áúòù òáðííéíáé-ííé, íáááéííé á òá-áíéá òñòá íáéáííáí á òá-íé-áñéíé áíéó ì áíóàòèè ñðíéá ñéóæáú, íááñíá-éáàòù ááçííáñííñòù ìðé èçáíòíáéáíéè, ì ííóàæá èýéñíéó-àòáòèè, ìðááòñíáòðéááòù áíçííáííñòù ñíííòðá (á òí ì -éñéá áíóóðáííéé ì íááðóííñòè), ì-éñòèè, ìðí ì úáéè, ìðíáóáéè è ðá ì ííóà, éí íððíéý òáðííé-áñéíáí ñíñòíýíéý ñíñóáá ìðé áéááííñòèðíááíéè, à òáéæá éí íððíéý çá ì òñòóñòáéè ì áááéáíéý è ì óáíðá ñðááú ì áðáá ì òéðúòèá ì ñíñóáá.

Áñéè éí íñòðóéèý ñíñóáá íá ì íçáíéýáò ìðé òáðííé-áñéíí ì ññáéááòáéùñòáíááíéè ìðíáááíéá ìñí ìò-ðá (íáðóæííáí éèè áíóóðáííáí), áéðááéè-áñéíáí èñí ìòáíéý, òí ðàçðááíò-éè ñíñóáá áíéæáí á òáðííé-áñ-éíé áíéó ì áíóàòèè íá ñíñóá òéàçáòù ì áðíáééó, ìáðéíáé-ííñòù è íáúá ì éí íððíéý ñíñóáá, áúííéíáíéá éí òíðúò íááñíá-èò ñáíáððá ì áííá áúýáéáíéá è òñòðáíáíéá ááòáéòíá.

4.1.2 ðàñ-áòííé ñðíé ñéóæáú ñíñóáá òñòá íááééááò ðàçðááíò-éè ñíñóáá, è íí óéàçúáááòñý á òá-íé-áñéíé áíéó ì áíóàòèè.

4.1.3 ìðé ìðíáéèððíááíéè ñíñóáíá ñéááòáò ò-èòùááòù òðááíááíéý ìðááéè ìáðááíçèè áðóçíá æáéáçííáíðíæíú ì, áíáíú ì è ááòí ì íáéèúíú ì òðáíñííðòí ì.

Ñíñóáú, éí òíðúá íá ì íáóò òðáíñííðòèðíááòùñý áñíáðáííí áééá, áíéæíú ìðíáéèððíááòùñý èç-áñ-òáé, ñííòááòñòáòp ì èò ì í ááááðéòó òðááíááíéý ì è ìáðááíçéá òðáíñííðòíú ì è ñðááñòáá ì è. Ááéáíéá ñíñó-áá íá òðáíñííðòèððá ì úá -áñòè ñéááòáò óéàçúááòù á òáðííé-áñéíé áíéó ì áíóàòèè.

4.1.4 ðàñ-áò íá ìðí-ííñòù ñíñóáíá è èò yéá ì áíóíá ñéááòáò ìðíáíáéèòù á ñííòááòñòáéè ñ ííðí ì àèè-íú ì áíéó ì áíóí.

4.1.5 Ñíñóáú, òðáíñííðòèððá ì úá á ñíáðáíííí áééá, à òáéæá òðáíñííðòèððá ì úá -áñòè áíéæíú è ì áòù ñòðííáúá òñòðíéñòáá (çáðááòíúá ìðéñííñíáéáíéý) áéý ìðíáááíéý ì íáðóçí-íí-ðáçáðóçí-ííúð ðááíò, ì íáúá ì è òñòáííáéè ñíñóáíá á ìðíáéòíá ì íéíæáíéá.

Áííóñéááòñý èñííéúçííááòù òáðííéíáé-áñéèá øòóáðá, áíðéíáéíú, òñòóíú, áóðòú è áðóáéá éí íñòðóé-èéáíúá yéá ì áíó ì ñíñóáíá ìðé ì íáòáðæááíéè ðàñ-áòíí íá ìðí-ííñòù.

Éí íñòðóéèý, ì áñòá ðàñííéíæáíéý ñòðííáúò òñòðíéñòá è éí íñòðóéèéáíúò yéá ì áíóíá áéý ñòðííá-éè, èòéíéè-áñòáí, ñòá ì ñòðííáéè ñíñóáíá è èò òðáíñííðòèððá ì úð -áñòáé áíéæíú áúòù óéàçáíú á òáðííé-áñéíé áíéó ì áíóàòèè.

4.1.6 Ííðíéèáúááá ì úá ñíñóáú áíéæíú è ì áòù ìðéñííñíáéáíéý, ìðááíòáðá ì òáòù èá ñá ì ííðíéè-áúááíéá.

4.1.7 Á çááèñè ì ñòè ìò ðàñ-áòííáí áááéáíéý, òá ì íáðáòóðú ñòáíéè è òáðáéòáðá ðááí-áé ñðááú ñíñóáú ì íáðáçááéýðò íá áðóííú. Áðóííó ñíñóáá ì íðáááéýáò ðàçðááíò-éè, íí íá íéæá -á ì óéàçáíí á òáá-èèò 1.

Áðóííó ñíñóáá ñ ííéíñòýíè, è ì áòù è ðàçéè-ííúá ðàñ-áòííá íáðá ì áòðú è ñðááú, áííóñéááòñý ì íðáááéýòù áéýéáæáíé ì íéíñòè ì óááéúíí. Ñíñóáú, ðááíòáòù èá ì íá ááéóííí<sup>1</sup> éèè ìðé áááéáíéè ì áíáá 0,7 éáñ/ñí<sup>2</sup>, íáçááèñè ì íò ðàñ-áòííáí áááéáíéý, à òáéæá ì íá íáééáí ì ñéááòáò ì óíáñòè è áðóííá 5à è èè 5á.

<sup>1)</sup> Çááñú è ááéáá ñéááòáò -èòáòù «ááéóí» ñ íñòáòí-íú ì áááéáíéá ì íá íéæá 665 (5 ì ì ðò. ñò).

**Á Ĩ Ñ Ø 52630—2006**

Ò à á è è ö à 1 — Æðóĭĭŭ ñĭñóáĭá

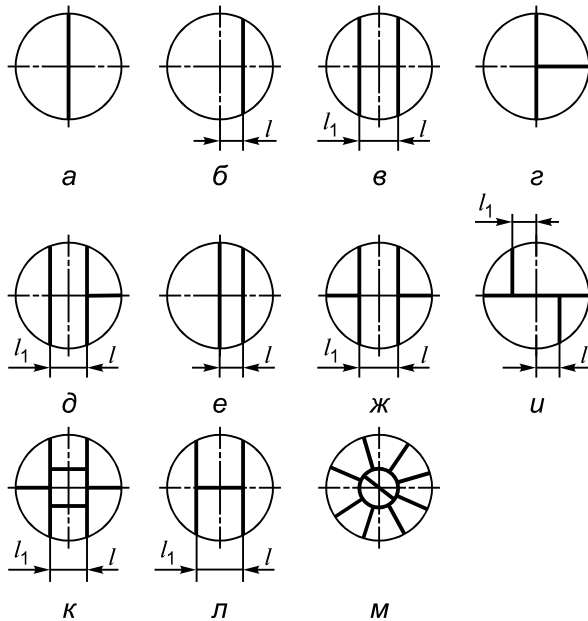
Æðóĭĭá	Ðañ-áóĭĭá ááæáĭéá, ĭ ĭá (éãñ/ñĭ <sup>2</sup> )	Òáĭ ĭáðáóðá ñóáĭéè, °Ñ	Ðááĭ-áŷ ñðááá
1	Áĭéáá 0,07 (0,7)	Íçááæñè ĭ ĭ	Æçðúáĭĭĭáñĭáŷ, ĭĭæðĭĭĭáñĭáŷ èèè 1-áĭ, 2-áĭ èèáññĭá ĭĭáñĭĭñòè ĭĭ Á Ĩ Ñ Ø 12.1.007
2	Áĭéáá 0,07 (0,7) äĭ 2,5(25)	Âúøá +400	Ëþááŷ, çá èñèþ-áĭéáĭ óéaçáĭĭé áèŷ 1-é ððóĭĭŭ ñĭñóáĭá
	Áĭéáá 2,5(25) äĭ 5,0(50)	Âúøá +200	
	Áĭéáá 5,0(50)	Íçááæñè ĭ ĭ	
	Áĭéáá 4,0(40) äĭ 5,0(50)	Íèæá -40	
3	Áĭéáá 0,07(0,7) äĭ 1,6(16)	Íèæá -20 Âúøá +200 äĭ +400	
	Áĭéáá 1,6(16) äĭ 2,5(25)	Äĭ +400	
	Áĭéáá 2,5(25) äĭ 4,0(40)	Äĭ +200	
	Áĭéáá 4,0(40) äĭ 5,0(50)	Îð -40 äĭ +200	
4	Áĭéáá 0,07(0,7) äĭ 1,6(16)	Îð -20 äĭ +200	
5á	Äĭ 0,07(0,7)	Íçááæñè ĭ ĭ	Æçðúáĭĭáñĭáŷ, ĭĭæðĭĭĭáñĭáŷ èèè 1-áĭ, 2-áĭ, 3-áĭ èèáññĭá ĭĭáñĭĭñòè ĭĭ Á Ĩ Ñ Ø 12.1.007
5á	Äĭ 0,07(0,7)	Íçááæñè ĭ ĭ	Æçðúáĭáçĭĭáñĭáŷ, ĭĭæðĭááçĭĭáñĭáŷ èèè 4-áĭ èèáññá ĭĭáñĭĭñòè ĭĭ Á Ĩ Ñ Ø 12.1.007

4.1.8 Áaçĭáúá àèáĭáððŭ ñĭñóáĭá ðáèĭĭáĭáóáðñŷ ĭðèĭèĭáòŭ ĭĭ Á Ĩ Ñ Ø 9617.

**4.2 Áĭéùá, èðúøèè, ĭáðáóĭáŭ**

4.2.1 Á ñĭñóááð ĭðèĭáĭŷþò áĭéùá: ŷèèèĭòè-áñèèá, ĭĭèóñò áðè-áñèèá, òĭðĭñò áðè-áñèèá, ñò áðè-áñèèá ĭáĭóáĭððĭááĭĭáŷ, èĭĭè-áñèèá ĭóáĭððĭááĭĭáŷ, èĭĭè-áñèèá ĭáĭóáĭððĭááĭĭáŷ, ĭèĭñèèá ĭóáĭððĭ-ááĭĭáŷ, ĭèĭñèèá ĭáĭóáĭððĭááĭĭáŷ, ĭèĭñèèá, ĭðèñĭáæéĭŷáĭĭáŷ ĭá áĭéòáð.

4.2.2 Çááĭòĭáèè áúĭóèèúð áĭéù áĭĭóñèááðñŷ èçáĭòĭáèŷòŭ ñáàðĭŭĭ èç -áñòáè ñ ðáñĭĭèĭæáĭéá ĭ ñáàðĭŭð øáĭá ñĭæáñĭĭ óéaçáĭĭŷ ĭá ðèñóĭéá 1.



Ðèñóĭéá 1 — Ðáñĭĭèĭæáĭéá ñáàðĭŭð øáĭá çááĭòĭáĭé áúĭóèèúð áĭéù

Ðáññòĭŷĭèŷ  $l$  è  $l_1$  òĭ ñè çááĭòĭáèè ŷèèèĭòè-áñèèð è òĭðĭñò áðè-áñèèð áĭéù áĭ óáĭòðá ñáàðĭĭáĭ øáá áĭèæĭŷ áúòŭ ĭá áĭéáá 1/5 áĭóððáĭĭááĭ àèáĭáððá áĭéùá.

Í ð ò è ç á í ò í á è á è è ç á á í ò í á í è ñ ð á ñ í í è í æ á í è á í ñ á á ð í ù ð ø á í á ñ í á è á ñ í ð è ñ ó í é ó 1 í è í è - á ñ ó á í è á í á ñ ó è í á í á ð á á è á í á í è ð ó ó á ò ñ ý.

4.2.3 Á ù í ó è è ù á á í è ù á á í í ó ñ è á á ò ñ ý è ç á í ò í á è ý ò ù è ç ø ò à í í í á á í í ù ð è á í á ñ ó è í á è ø á ð í á í á í ñ á á í á í - ò á. È í è - á ñ ó á í è á í á ñ ó è í á í á ð á á è á í á í è ð ó ó á ò ñ ý.

Á ñ è í í ò á í ð ó á í è ù á ò ñ ó á í á è è á á ð ø ð ó ó á ð, ò í ø á ð í á í è ñ á á í á í ò á í í ó ñ è á á ò ñ ý í á è ç á í ò í á è ý ò ù.

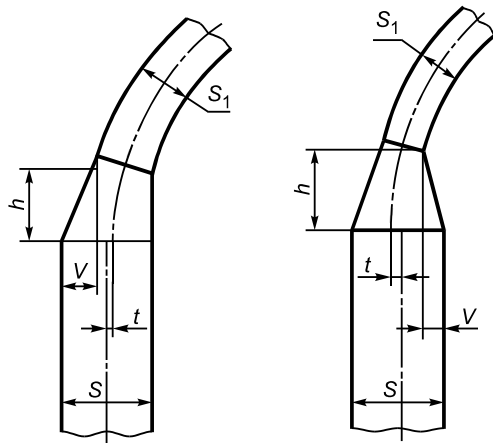
4.2.4 È ð ó á í á ù á ø á ù á ù í ó è è ù ð á í è ù, è ç á í ò í á è á í í ù ð è ç ø ò à í í í á á í í ù ð è á í á ñ ó è í á è ø á ð í á í á í ñ á - í á í ò á è è è ç á á í ò í á í è ñ ð á ñ í í è í æ á í è á í ñ á á ð í ù ð ø á í á ñ í á è á ñ í ð è ñ ó í é ó 1 í, á í è æ í ù ð á ñ í í è á á ò ñ ý í ò ò á í ð á á í è ù á í á ð á ñ ò í ý í è è í í ð í á è ò è è í á á í è á á 1/3 á í ó ó ð á í í á á í á è á í á ò ð á á í è ù á. Á è ý í í è ó ñ ó á ð è - á ñ - è è ò á í è ù ð á ñ í í è í æ á í è á è ð ó á í á ù ð ø á í á í á ð á á è á í á í è ð ó ó á ò ñ ý.

Í á è í á í ù ø á á ð á ñ ò í ý í è á í á æ á ò í á ð è á è í á è ý ù í ù í è ø á à í è á í á ñ ó á è ò í ð è í ù è á í è ý è ø á ð í á í í ó ñ á - í á í ó ó è è è ø ð ó ó á ð, ó ñ ó á í á è á í í í ó í í ò á í ð ó á í è ù á á í á ñ ò í ø á ð í á í á í ñ á á í á í ò á, á ò á è æ á í á æ á ò í á ð è á è - í á è ý ù í ù í è ø á à í è è ø á í í í á ø á ð í á í í ñ á á í á í ò á, á í è æ í í á ù ò ù á í è á á ò á ð è ð á í é ò í è ù è í ù á í è ù á, í í í á í á í á á 100 í í í í ñ ý í ø á í á.

4.2.5 Í ñ í í á í ù á ð á ç í á ð ù ý è è è í ð è - á ñ è è ò á í è ù á á í è æ í ù ñ í í ò á á ò ñ ó á í á ò ù Á Í Ñ Ò 6533. Á í í ó ñ è á ð ò ñ ý á ð ó á è á á á ç í á ù á á è á í á ð ó ù ý è è è í ð è - á ñ è è ò á í è ù á í ð è ó ñ è í á è è, - ò í á ù ñ í ò á á ù í ó è è í é - á ñ ò è í á í á í á á 0,25 á í ó ó ð á í í á á í á è á í á ò ð á á í è ù á.

4.2.6 Í í è ó ñ ó á ð è - á ñ è á ñ í ñ ó á á í ù á á í è ù á (ñ í. ð è ñ ó í é 2) í ð è í á í ý ð ó á ñ í ñ ó á á ò í ð è á ù í í è í á í è è ñ è á á ð ù è ò ó ñ è í á è è:

- í á è ð á è ý ù í á í ñ è í í è ó ø á ð í á í è - á ñ ò è á í è ù á è í á ð á ð í á í é - á ñ ò è í á á - á è è è è í ð í ó ñ á á í è æ í ù ñ í á í á á á ò ù; ñ í á í á á á í è á í ñ á è á í è æ í í í á á ñ í á - è á á ò ñ ý ñ í á è ð á á í è á í ð á ç í á ð ù á, ó è á ç á í í ù ð á è í í ñ ð ó ó è ò í ð - ñ è í é á í è ó í á í ò á è è;
- ñ í á ù á í è á í í á è ð á è ý ù í ù ð í ñ á è í í è ó ø á ð í á í è - á ñ ò è á í è ù á è í á ð á ð í á í é - á ñ ò è í á á - á è è è è í ð í ó ñ á í á á í è æ í í í ð á á ù ø á ò ù 0,5(S - S<sub>1</sub>);
- á ù ñ í ò á h í á ð á ð í á í é - á ñ ò è í á á - á è è è è í ð í ó ñ á á í è æ í á á ù ò ù í á í á í á á 3y.



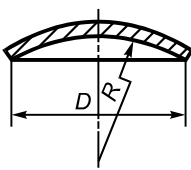
Ð è ñ ó í é 2 — Ó ç á è ñ í á è á è í á í è ý á í è ù á ñ í á á - á è è í é

4.2.7 Ñ ò á ð è - á ñ è á í á í ó á í ð ó í á á í í ù á á í è ù á á í í ó ñ è á á ò ñ ý í ð è í á í ý ò ù á ñ í ñ ó á á ò 5 á è 5 á á ð ó í í, ç á è ñ è è ð - á í è á í ð á á í ò á ð ù è ò í í á á à è ó ó í í í.

Ñ ò á ð è - á ñ è á í á í ó á í ð ó í á á í í ù á á í è ù á á ñ í ñ ó á á ò 1, 2, 3, 4-é á ð ó í í è á ñ í ñ ó á á ò, ð á á í ò á ð ù è ò í í á á à è ó ó í í í, á í í ó ñ è á á ò ñ ý í ð è í á í ý ò ù ò í è ù è í á è á - á ñ ó á á ý è á í á í ò á ò è á í ò á á á ù ð è ð ù ø á è.

Ñ ò á ð è - á ñ è á í á í ó á í ð ó í á á í í ù á á í è ù á (ñ í. ð è ñ ó í é 3) á í è æ í ù:

- è í á ò ù ð á à è ó ñ ñ ò á ð ù R í á í á í á 0,85D è í á á í è á á D;
- í ð è á á ð è á á ò ñ ý ñ á á ð í ù í ø á í í ñ í ñ í è í ø í ù í í ð í á á ð í í.



Ð è ñ ó í é 3 — Ñ ò á ð è - á ñ è á í á í ó á í ð ó í á á í í ù á á í è ù á

4.2.8 Οίδηση-άνθεα αίεùα αίεæíú èì àòù:

- àñíòò àùíóèéíε ÷ àñòε, εçí àðáííòð ïí àíóòðáííáε ïí àáððííñòε, íá ì áíáá 0,2 áíóòðáííáí àε-ì àòðà áíεùà;

- áíóòðáííεε ðàáεòñ ïòáíðòíáεε ì áíáá 0,095 áíóòðáííáí àεì àòðà áíεùà;

- áíóòðáííεε ðàáεòñ εðεáεçíú òáíòðáεúííε ÷ àñòε ì áíεáá áíóòðáííáí àεì àòðà áíεùà.

4.2.9 Èίίε-άνθεα ìáíòáíðòíááííúá áíεùà εεε ìáðáòíáù áííòñεááòñ ìðεì áíγòù:

à) àεγ ñíñóáíá 1, 2, 3, 4-έ áðòíí, àñεε òáíòðáεúííε òáíε ìðε ááððεíá èίίòñá ì áíεáá 45°;

á) àεγ ñíñóáíá, ðááíòðáò ì ïíá ìáðóæíúì áááεáíεá ì εεε ááεóóííì, àñεε òáíòðáεúííε òáíε ìðε ááððεíá èίίòñá ì áíεáá 60°.

× àñòε àùíóèéúò áíεù àñí÷àðáíεε ñêííε÷àñêé ì è áíεù à ì εεε ìáðáòíáá ì ε ìðεì áíγòù ááç ìáðáíε÷áíεγ òáεá ìðε ááððεíá èίίòñá.

Íñííáíúá ðàçíáðù èίίε÷àñêéò ìáíòáíðòíááííúò áíεù, ìðááíáçíá÷áííúò àεγ ñíñóáíá 5à è 5á áðòíí, çà εñêεð÷áíεá ðááíòðáò ì ïíá ìáðóæíúì áááεáíεá ì εεε ááεóóííì, áíεæíú ñííòáòñòáíáòù ÁÍΝΟ 12620 è ÁÍΝΟ 12621.

4.2.10 Èéíñεá áíεùà (ñì. ðεñóííε 4), ìðεì áíγáì úá àñíñóááò 1, 2, 3, 4-έ áðòíí, ñεááòáò εçáíòíá-εγòù εç ìíεíáíε.

Íðε γòì ñεááòáò àùííεíγòù ñεááòðùεá òñεíáεγ:

- ðàñòíγíεá ìò ìá÷áεá çáεðóáεáíεγ áí ìñε ñááðííáí ðáá ì áíáá  $0,25\sqrt{DS}$  ( $D$ — áíóòðáííεε àε-ì àòð ìáá÷áεεε,  $S$ — òíεùεíá ìáá÷áεεε);

- ðááεòñ çáεðóáεáíεγ  $r$   $2,5S$  (ñì. ðεñóííε 4a);

- ðááεòñ èίεúòááíε áúòí÷εε  $r_1$   $0,25S$ , ìí ì áíáá 8 ìì (ñì. ðεñóííε 4a);

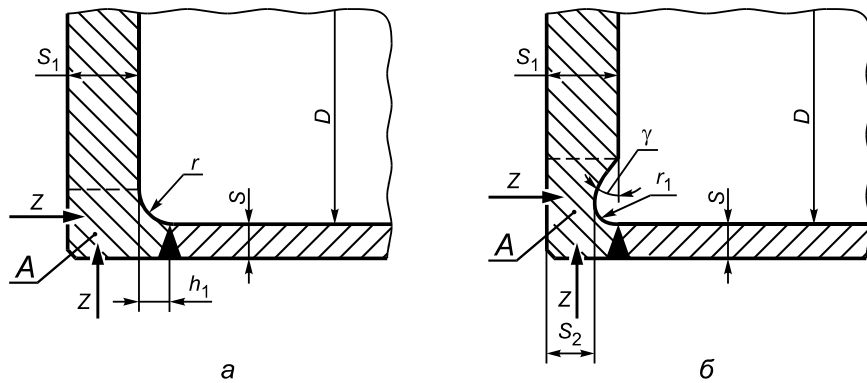
- ìáεì áíγòù òíεùεíá áíεùà (ñì. ðεñóííε 4a) á ìáñòá èίεúòááíε áúòí÷εε  $S_2$   $0,8S_1$ , ìí ì áíáá òíεùεíú ìáá÷áεεε  $S$  ( $S_1$ — òíεùεíá áíεùà);

- áεεíá òεεéíáðε÷àñêéíε ÷ àñòε ìòáíðòíáεε áíεù  $h_1$   $r$ ;

- òáíε ìðíòí÷εε áíεæáí ñíñòááεγòù ìò 30° áí 90°;

- çííá  $A$  èίίòðíεεðóáòñ á ìáíðááεáíεε  $Z$  ñíáεáñíí òðááíááíεγì 5.4.2.

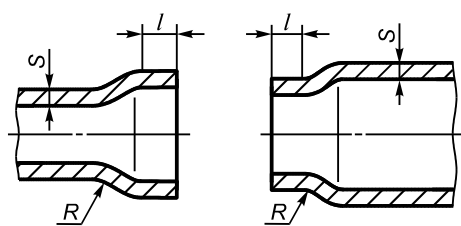
Áííòñεááòñ εçáíòíáεáíεá ìéíñεíáí áíεùà (ñì. ðεñóííε 4) εç εεñòá, àñεε ìòáíðòíáεá àùííεíγáòñ ðòáì ìíáéíε εεε ìáεáòéíε εðííεε εεñòá ñ εçáεáí ì ìá 90°.



Δεñóííε 4 — Èéíñεá áíεùà

4.2.11 Íñííáíúá ðàçíáðù ìéíñεεò áíεù, ìðááíáçíá÷áííúò àεγ ñíñóáíá 5à è 5á áðòíí, áíεæíú ñííòáòñòáíáòù ÁÍΝΟ 12622 èεε ÁÍΝΟ 12623.

4.2.12 Άεεíá òεεéíáðε÷àñêéíáí áíòðá  $l$  ( $l$ — ðàñòíγíεá ìò ìá÷áεá çáεðóáεáíεγ ìòáíðòíááííáí ìéáì áíòá áí ìéíí÷áðáεúíí ìáðááíòáííε εðííεε) á çááεñε ì ìñòε ìò òíεùεíú ñòáíεε  $S$  (ðεñóííε 5) àεγ ìòáíðòíááííúò è ìáðáòíáíúò ìéáì áíòíá ñíñóáíá, çà εñêεð÷áíεá ðóòóáðíá, èί ì ìáíñáòíðíá è àùíóèεúò áíεù, áíεæíá áúòù ìá ìáíáá òεáçáííε á òááεεòá 2. ðááεòñ ìòáíðòíáεε  $R$   $2,5S$ .



Δεñóííε 5 — Ìòáíðòíááííúε è ìáðáòíáíúε ìéáì áíò

Ò à á è è ö à 2 — Äëëíà öëëëíàðë-áñëíáí áíðòà

Òíëùëíà ñòáíëë S, ì ì	Äëëíà öëëëíàðë-áñëíáí áíðòà I, ì ì
Äí 5 áëëþ-.	15
Ñá. 5 äí 10 áëëþ-.	2S + 5
Ñá. 10 äí 20 áëëþ-.	S + 15
Ñá. 20	S/2 + 25

**4.3 Èðëë, èþ-ëë, áíáúøëë è øóóáðà**

4.3.1 Ñíñóáú äíëæíú áúòù ñíááæáíú èðëàíë èëë ñííòðíáúíë èþ-ëàíë, íááñíá-ëààþùëíë ñíííòð, í-ëñòéó, ááçííáñííñòù ðááíò òí çàùëòà òèíððíçëë, ìííòàæ è ááíííóàæ ðàçáíðíúò áíóóðáííëò óñòðíéñóá, ðáíííó è éííòðíëù ñíñóáíá. Èíëë-áñòáí èðëíá è èþ-éíá òðáááëýáð ðàçðááíò-ëë ñíñóáá. Èðëë è èþ-ëë íáíáóíáëí ðáñííëááòù á áíñóóííúò äëýííëüçíááíëý ìáñòáð.

4.3.2 Ñíñóáú ñ áíóóðáííëè äëàíáòðíí áíëáá 800 ì ì áíëæíú èíáòù èðëë.

Áíóóðáííëë äëàíáòð èðëá èðóáëíë óíðíú óñíñóáíá, óñòáíááëëáááíúò íà òèðóóíí áíçáóóá, áíë-æáí áúòù íá ìáíáá 450 ì ì, à óñíñóáíá, ðáñííëáááíúò áíííáúáíëë, — íá ìáíáá 400 ì ì. Ðàçíáð èðëíá íááëüííë óíðíú òí íáëíáíúøáë è íáëáíëùøáë ññýíí áíëæáí áúòù íá ìáíáá 325 400 ì ì.

Áíóóðáííëë äëàíáòð èðëá óñíñóáíá, íá èíáþùëò èíðíóñíúò ðëáíóááúò ðàçúáííá èííëáæáúèò áíóóðáííáë áíóèéððíçëíííëçáùëòá íáíáòáëëë-áñëëíë è ìáòáðëáëíë, áíëæáí áúòù íá ìáíáá 800 ì ì.

Áííóñëááòñý òðíáëòèðíááòù ááç èðëíá:

- ñíñóáú, òðááíáçíá-áííúá äëý ðááíòù ñ ááúáñòááíë 1-áí è 2-áí èëáññíá ííáñííñòë òí ÁÍÑÒ 12.1.007, íá áúçúáàþùëíë èíððíçëë è íáëëíë, íáçááëñëíí òè èò äëàíáòðà, òðë ýóííí ñëááòáò òðááóñíí òðáòù íáíáóíáëí íá èíëë-áñòáí ñííòðíáúò èþ-éíá;

- ñíñóáú ñ òðëááðíúíë ðóááøëàíë è èíæóóíòðóá-àòúá ðáíëííáíáííúá áííáðáòù íáçááëñëíí òè èò äëàíáòðà;

- ñíñóáú, èíáþùëáñúáííúá áíëùà èëë èðúøëë, à ðàëæá íááñíá-ëààþùëá áíçííáííñòù òðíáááá-íëý áíóóðáííáííí ñíííòðà ááç ááíííòàæà ðóóáííðíáíáá áíðëííáííí èëë øóóáðà.

4.3.3 Ñíñóáú ñ áíóóðáííëè äëàíáòðíí íá áíëáá 800 ì ì áíëæíú èíáòù èðóáëíë èëë íááëüííé èþ-íë. Ðàçíáð èþ-ëà òí íáëíáíúøáë íñë áíëæáí áúòù íá ìáíáá 80 ì ì.

4.3.4 Èáæáúéñíñóá áíëæáí èíáòù áíáúøëë èëë øóóáðà äëý íáííëíáíëý áíáíë èñëëá, óááëáíëý áíçáóóá òðë äëáðááëë-áñëííí èñííóáíëë. Äëý ýóííë óáëë áíííóñëááòñý èñííëüçíááòù óáóííëíáë-áñëëá áíáúøëë è øóóáðà.

Øóóáðà è áíáúøëë íá ááðòëëáëüííúò ñíñóááò áíëæíú áúòù ðáñííëíæáíú ñó-àòíí áíçííáííñòë òðíááááíëý äëáðááëë-áñëííí èñííóáíëý èáë á ááðòëëáëüííí, ðàë è á áíðëçííóáëüííí ííëíæáíëýò.

4.3.5 Äëý èðúøáë èðëíá ìáññíë áíëáá 20 èá áíëæíú áúòù òðááóñíí òðáíú òðëñíííáëáíëý äëý íáëáá-áíëý èò òèðóááíëý è çáëðóááíëý.

4.3.6 Øáðíëðíí-íòëëáíúá èëë áñòááíúá áíëòù, çáëëááúáááíúá á òðíðáçë, óííóóù è áðóáëá çáæëííúá òðëñíííáëáíëý èðëíá, èðúøáë è óëáíóáá áíëæíú áúòù òðááíòðáíáíú òèñááëá èëë íñëáá-éáíëý.

**4.4 Ðáñííëíæáíëá òááðñòëé**

4.4.1 Ðáñííëíæáíëá òááðñòëé áýëëèòè-áñëëò è ííëóñóáðë-áñëëò áíëùàò íá ðááëàí áíðèðóáòñý.

Ðáñííëíæáíëá òááðñòëé íá óíðííóáðë-áñëëò áíëùàò áííóñëááòñý á òðáááëáò óáíòðáëüííáí ñó-ðë-áñëííáí ñááíáíòà. Ìðë ýóííí ðáññòíýíëá òè íáðóáííë èðííëë òááðñòëý áí óáíòðá áíëùà, èçíáðýáí íá òí òíðáá, áíëæíí áúòù íá áíëáá 0,4 íáðóáííáí äëàíáòðà áíëùà.

4.4.2 Ìááðñòëý äëý èðëíá, èþ-éíá è øóóáðíá áñíñóááò 1, 2, 3, 4-é áðóííí áíëæíú áúòù ðáñííëíæáíú áíá ñááðíúò øáíá.

Ðáñííëíæáíëá òááðñòëé áííóñëááòñý íá:

- òðíáíëüííúò øááò öëëëíáðë-áñëëò è éííë-áñëëò íáá-ááë ñíñóáíá, áñëë äëàíáòð òááðñòëé íá áíëáá 150 ì ì;

- èíëùóááúò øááò öëëëíáðë-áñëëò è éííë-áñëëò íáá-ááë ñíñóáíá ááç íáðáíë-áíëý äëàíáòðà òááðñòëé;

- øááò áúíóëëúò áíëù ááç íáðáíë-áíëý äëàíáòðà òááðñòëé òðë óñëíáëë 100-òðíóáíóííë òðíááð-èë ñááðíúò øáíá áíëù ðááëíáðàòë-áñëëíë èëë óëùòðàçáóéíáúí ìáòíáíí;

- øááò íëíñëò áíëù.

4.4.3 Í óááðñòèÿ í á ðàçðáø àáòñÿ ðàñíí í èààòó á ì àñòàð í áðáñá-á í èÿ ñààðí ù ð á í á ñ í ñ ó á í á 1, 2, 3, 4-é áðóíí.

Á à í í á ð á á í á á í è á í á ð à ñ í ð í ñ ð á í ÿ á ò ñ ÿ í á ñ è ó-à é, í á í á í ð á í í ù é á 4.2.3.

4.4.4 Í óááðñòèÿ á èÿ è ð è í á, è ð-è í á, ø ó ó á ð í á á ñ í ñ ó á á ð 5 á è 5 á áðóíí ð à ç ð á ø à á ò ñ ÿ ó ñ ò á í á à è è à á ò ù í á ñ à à ð í ù ð ø á à ð á ç í á ð á í è-á í èÿ í í à è à ì á ð ð ó.

**4.5 Óðááíáá í èÿ é í í ð á í**

4.5.1 Í í ð ù è ç ó á è á ð í à è ñ ò ù ð ñ ò à è á é á í í ò ñ è á á ò ñ ÿ í ð è ì á í ÿ ù à èÿ ñ í ñ ó á í á è ç è í ð ð í ç è í í í-ñ ò í è è ð ñ ò à è á é í ð è ó ñ è í á è è, -ò í é ñ í ñ ó á ð í ð è á á ð è á á ò ñ ÿ í á ð á ð í á í áÿ í á á-á é é á í í ð ù è ç è í ð ð í ç è í í í-ñ ò í è è í è ñ ò à è è á ù ñ í ò í é, í í ð á á èÿ à í é ð à ñ-á ò í, á ù í í è í á í ù í ð à ç ð á á í ò-è è í ñ í ñ ó á á.

4.5.2 Á èÿ á í ð è ç í ò à è ù í ù ð ñ í ñ ó á í á ó á í è í ò á à ð á ñ à è í á í è í í ð ù, è à è í ð á à è è í, á í è æ á í á ù ò ù í á ì á í á 120°.

4.5.3 Í ð è í à è è-è è ò à ì í á ð á ò ð í ù ð ð à ñ ø è ð á í è é á í ð í á í è ù í í í á í ð á à è á í è è á á í ð è ç í ò à è ù í ù ð ñ í ñ ó á á ð ñ è á á ò á ò á ù í í è í ÿ ù í á í í á à è æ í í è è ø ù í á í ó ñ à è í á ò ð í í ð ð, í ñ ò à è ù í ù á í í ð ù — í í á à è æ í ù í è. Ó è à ç á í è á í á ÿ ò í á í è æ í í ñ í á á ð æ á ò ù ñ ÿ á ò á ó í è-á ñ è í é á í è ó í á í ò à è è.

**4.6 Óðááíáá í èÿ é á í ó ð á í í è ì è í á ð ó æ í ù ì ó ñ ð ð í è ñ ó á á í**

4.6.1 Á í ó ð á í í è á ó ñ ð ð í è ñ ó á á á ñ í ñ ó á á ð (ç í á á á è è è, ò á ð á è è è, í á ð á á í ð í á è è è á ð.), í ð á í ÿ ñ ò á ò ð ù è á í ñ í í ð ð ó è ð á í í í ó, á í è æ í ù á ù ò ù ñ ú á í í ù í è.

Í ð è è ñ í í è ù ç í á á í è è í ð è á á ð í ù ð ó ñ ð ð í è ñ ó á ñ è á á ò á ù í í è í ÿ ù ò ð á á í á á í èÿ 4.1.1.

4.6.2 Á í ó ð á í í è á í ð è á á ð í ù á ó ñ ð ð í è ñ ó á á í á í á ð í á è ì í è í í ñ ð ð ó è ð í á à ò ù ò à è, -ò í á ù á ù è í í á á ñ í á-á í í ó á à è á í è á á í ç á ó á è í í è í á í í ð í æ í á í è á à í á ð á ò á í ð è à è á ð á à è è-á ñ è í è ñ í ù ò à í è è á á í ð è ç í ò à è ù í ù í è á á ð ò è è à è ù í í í í í è í æ á í èÿ ð.

4.6.3 Ð ó á á ø è è è ç í á á á è è è, í ð è ì á í ÿ à í ù á à èÿ í á ð ó æ í í á í í á í ð á á à è è è í ð è à æ á í èÿ ñ í ñ ó á í á, ì í á ó á ù ò ù ñ ú á í í ù í è è í ð è á á ð í ù í è.

4.6.4 Á ñ á à è ó ð è á -à ñ ò è ñ á í ð í-í ù ð á à è í è ò è ÿ è á í á í ó í á á í ó ð á í í è ò ó ñ ð ð í è ñ ó á á í è æ í ù è ì á ò ù á ð á í á æ í ù á í ò á á ð ñ ò èÿ á èÿ í á á ñ í á-á í èÿ í í è í í á í ñ è è á á (í í ð í æ í á í èÿ) æ è à è í ñ ò è á ñ è ò-á á í ñ ò á í á è è ñ í ñ ó á á.

**5 Óðááíáá í èÿ é ì à ò á ð è à è à ì**

**5.1 Í á ù è á ð á á í á á í èÿ**

5.1.1 Óðááíáá í èÿ é ñ í í á í ù ì ì à ò á ð è à è à ì, è ð í ð á á á è ù í ð è ì á í á í èÿ, í á ç í á-á í è á, ó ñ è í á èÿ í ð è ì á í á í èÿ, à è á ù è ñ í ù ò à í è è á í è æ í ù ó á í á è á á ð á í ð ÿ ù ò ð á á í á á í èÿ ì í ð è è í æ á í è é Á—È.

5.1.2 È á-á ñ ò á í è ð á ð á è ð á ð è ñ ò è è è ì à ò á ð è à è í á á í è æ í ù á ù ò ù í í à ò á á ð æ á á í ù í ð á á í ð èÿ ò è à ì-í í ñ ò á á ù è è í ì á ñ í ò á á ð ñ ò á ò ð ù è ð ñ á ð ò è ó è è á ò á ð.

Ñ á ð ò è ó è è á ò ù í á ì à ò á ð è à è ù á í è æ í ù ð á í è ð ù ñ ÿ í á í ð á á í ð èÿ ò è — è ç á í ò í á è ò á è á ñ í ñ ó á í á.

5.1.3 Í ð è í ò ñ ó ñ ò á è è ñ í ð í á í á è ò á è ù í ù ð ñ á ð ò è ó è è á ò á í á í á ì à ò á ð è à è ù è è è á à í í ù ð í á í ò á à è ù í ù ð á à è è ñ í ù ò à í è è á í è æ í ù á ù ò ù í ð í á á á á í ù è ñ í ù ò à í èÿ í á í ð á á í ð èÿ ò è — è ç á í ò í á è ò á è á ñ í ñ ó á á á ñ í í ò á á ð ñ ò á è è ñ ò ð á á í á á í èÿ ì è í à ñ ò í ÿ ù á á í ñ ò á í á á ð á, ñ ò á í á á ð ò í á è è è ó á ó í è-á ñ è è ò ñ è í á è è í á ÿ è ì à ò á ð è à è ù.

5.1.4 Í ð è á ù á í ð á ì à ò á ð è à è í á á èÿ è ç á í ò í á è á í èÿ ñ í ñ ó á í á (ñ á í ð í-í ù ð á à è í è ò, á á ò à è á é) ñ è á á ò á ò-è ò ù á á ò ù ð à ñ-á ò í í á á à à è á í è á, ò á ì í á ð á ò ð ó ñ ò á í è è, ò è ì è-á ñ è è è ñ í ñ ò á è è ò á ð á è ò á ð ñ á á ù, ò á ó í í è í á è-á ñ è è á ñ á í è ñ ó á á è è í ð ð í ç è í í ó ð ñ ò í è è í ñ ò ù ì à ò á ð è à è í á.

Á èÿ ñ í ñ ó á í á, ó ñ ò á í á à è è á á á ì ù ð í á í ò è ð ù ò í é í ù í á à è á è è è á í á ò à í è è á á á ì ì í í í á ù á í è è, í ð è á ù á í ð á ì à ò á ð è à è í á ò à è æ á í á í á ð í á è ì í ó-è ò ù á á ò ù:

- á á ñ í è ð ò í ó ð ì è í è ì à è ù í ó ð ò á ì á ð á ò ð ó ð í á ð ó æ í í á á í ç á ó á á à à í í á í ð á é í á (Ñ í è í 23-01 [1]), á ñ è è ò á ì í á ð á ò ð á ñ ò á í è è ñ í ñ ó á á, í á ò í áÿ ù á á í ñ ÿ í í á á à à è á í è á ì, ì í æ á ð ñ ò á ò ù í ð è ò á ò à è ù í é í ò á í ç á á è-ñ ò á èÿ í è ð ó æ á ð ù á á í á í ç á ó á;

- ñ ð á á í ð ð ò á ì í á ð á ò ð ó ð á í ç á ó á á í à è á í è á á ò í è á í è ÿ è á í á á è è á à í í á í ð á é í á ñ í á á ñ í á-á í í í-ñ ò ù ð 0,92 (Ñ í è í 23-01 [1]), á ñ è è ò á ì í á ð á ò ð á ñ ò á í è è ñ í ñ ó á á, í á ò í áÿ ù á á í ñ ÿ í í á á à à è á í è á ì, í í è í æ ò à è ù í áÿ. Í ð è ÿ ò í í í ò ñ è, í ñ ò á í á è á è è ñ í ù ò à í èÿ í á á á ð á ò è-í í ñ ò ù á ù í í è í ÿ ð ñ ÿ á ñ í ò á á ð ñ ò á è è ñ «Ð á à è à ì á í ò í ð í á á á á í èÿ á ç è ì í á á á ð á ÿ í ò ñ è á (í ñ ò á í á è è) è è è è ñ í ù ò à í èÿ í á á á ð á ò è-í í ñ ò ù ñ í ñ ó á í á» (ñ í. í ð è è í æ á í è á ì), á ñ è è í á ò á ð ò á è ò è à ç á í è é á á ó á ó í è-á ñ è í é á í è ó í á í ò à è è.

5.1.5 Ý è á í á í ò ù, í ð è á á ð è á á á ì ù á í á í ñ ð á á ñ ò á á í í é è í ð í ó ñ ñ í ñ ó á á è ç í ò ð è è è è ñ í á ð ó æ è (è à í ù, ò è è è í á ð è-á ñ è á í í ð ù, í í à è è á à è è í á ó è ð í á í ù á í è á ñ ò è í è è, í í í ð í ù á è í è ù ò á í í á ò á ð á è è è è á ð.), ñ è á-á ó á ò è ç á í ò í á èÿ ù è ç ì à ò á ð è à è í á ò í á í æ á ñ ð ð ó è ò ó ð í á í è è á ñ ñ á, -ò í è è í ð í ó ñ, á ñ è è á ó á ó í è-á ñ è í é á í è ó í á í-ò à è è è í á ñ í ñ ó á í á ò ñ í í ò á á ð ñ ò á ò ð ù á á í í á í í á á í èÿ í ð è ì á í á í èÿ ì à ò á ð è à è í á ð á ç í ù ð ñ ð ó è ò ó ð í ù ð è è á ñ í á.

5.1.6 Óæãðíæñóð èèÿùóð ñàèü íá ððèíáíÿò:

- á ñíñóàð, ðááíàçíà-áííúð æÿ ñææáííúð ààçíá;

- á ñíñóàð, ðááíàçíà-áííúð æÿ ðááíóð ñí àçðúáí- è ðíæððíííñíí ì è áàùáñóàà ì è, áðááíí ì è áàùáñóàà ì è 1-áí è 2-áí èèáññíá ðííñíííðè ðí Á Í Ñ Ò 12.1.005, Á Í Ñ Ò 12.1.007 è ñðááà ì è, áúçúáàð ù è ì è èíððíçèíííá ðáñóðáñèèááíèá (ðáñóáíðú ááèíáí èáèè è íàððèÿ, àçíóííèèñíáí èáèèÿ, íàððèÿ, à ì ì ííèÿ è èáèüðèÿ, ÿóáííèá ì è íá, àçíóííè èèñííóð, à ì ì èá-íáÿ áíáà, æèáèè è à ì ì èáè ððè ñíááðæáíèè èèáèè ì áíáá 0,2 % è äð.) èèè ñáðíáíáíðíáííá ðáñóðáñèèááíèá è ðáññèíáíèá.

5.1.7 Èíððíçèíííí-ñóíèèèá ñàèè (èèñ, òðóáú, ñáàðí-íúá ì àðáðèèè, ðíèíáèè è øàìííááííúá áàòàèè) ððè íáèè-èè òðááíááíèè áíèæíú áúòù ððíáððáíú íá ñóíèèíòù ððíðèá ì áæððèñàèèèðíè èíð-ðíçèè ðí Á Í Ñ Ò 6032.

5.2 Èèñóíáàÿ ñàèü

5.2.1 Óæãðíæñóð ì è íèçèíèáàèðíááííúá ñàèèè ñèááóáò ðí ñàèèèÿòù ñííáðæáíèá ì ñáðú íá áíèáá 0,035 % è ò ñò ððá íá áíèáá 0,035 %.

5.2.2 Äÿ ððíèàðà ðí Á Í Ñ Ò 5520, Á Í Ñ Ò 14637, Á Í Ñ Ò 19281 áííóñèáàðñÿ ðáðáíáèèð ñàèèè èç íáííè èàòááíðèè á áðóáð ððè òñèíáèè ððíáááíèÿ íá íáóíáè ì úò áíííèíèèðáèííúð èñíúòáíèè á ñííòáðñóàèè ñ òðááíááíèÿ ì è óèàçáííúð ñàíáàððíá.

5.2.3 Èíððíçèíííí-ñóíèèèáÿ, æððíñóíèèèáÿ è æððíðí-íáÿ òíèñóíèèèñóíáàÿ ñàèèè ðí Á Í Ñ Ò 7350 áíè-æíá áúòù òáðíè-áñèè íáðááíòáííè, òðááèáííè, ñ èá-áñóáíí ðí ááððíííðè ðí áðóííá Ì 2á. ðí óèàçáíèð ðáçðááíò-èèá ñíñóàá áíèæíú áúòù íáíáíðáíú òðááíááíèÿ ðí ñíááðæáíèð - òàçú.

5.2.4 Èèñóíáàÿ ñàèèè òíè ù èííè èèñòá áíèáá 30 ì ì, ðááíàçíà-áííúð æÿ ñíñóáíá, ðááíòàð ù èð ðí á ááèèáíèá, áíèæíá ðí èèñóíí èííðíèèðíáàòùñÿ íá ñíèíø ðí ñòù óèüðàçáóéíáú ì èèè áðóàè ðááíí-ðáííú ì áòíáí. Ì áòíáú èííðíèÿ áíèæíú ñííòáðñóáíáàòù Á Í Ñ Ò 22727, íððí ù èííðíèÿ — 1-ì ó èèáñ-ñó ðí Á Í Ñ Ò 22727.

5.2.5 Èèñóí èç ááóðñèíèííúð ñàèèè, ðááíàçíà-áííúð æÿ ñíñóáíá, ðááíòàð ù èð ðí á ááèèáíèá, ñèááóáò èííðíèèðíáàòù óèüðàçáóéíáú ì áòíáí íá ñíèíø ðí ñòù ñàíèáíèÿ ñèíáá ðí èèñóíí. Ì ððí ù èííðíèÿ — ðí 1-ì ó èèáññó ñíèíø ðí ñòè ðí Á Í Ñ Ò 10885.

5.3 Òðóáú

5.3.1 ððè çàèàçá òðóá ðí Á Í Ñ Ò 9940 íá íáóíáè ì í íáíáàðèáàòù òðááíááíèÿ ðí í-èñòèá ððè íèèèíí ù è òáðí ðí áðááíòèá òðóá.

5.3.2 Òðóáú, çàèðáíèÿá ì úá á ñíñóàð ì áòíáí ðáçáàèüðíáèè, ñèááóáò èñíúòáàòù íá ðáçáà-ó, á ðí ñàèèííúð ñèó-áÿð — íá çàèè èèè ñíèð ù èááíèá á ñííòáðñóàèè ñí ñàíáàððá ì è íá òðóáú.

5.3.3 Áííóñèáàðñÿ ððèíáíÿòù ááñø íáíúá òðóáú ááç ððíáááíèÿ æèðááèè-áñèíáí èñíúòáíèÿ íá ðááíðèÿðèè—èçáíòíáèòáèá òðóá á ñèó-áá, áñèè òðóáá ðí áááðááòùñÿ ðí áñáè ðí ááððíííðè èííðíèð òèçè-áñèè ì è ì áòíáíè (óèüðàçáóéíáú ì èèè áíó ðááííòáííú ì è).

5.4 Ííèíáèè

5.4.1 Èææáÿ ðí èíáèè èç óáèðíæñóíè, íèçèíèáàèðíááííè è èáàèðíááííè ñàèèè, ðááíàçíà-áí-íáÿ æÿ ðááíóð ðí á òñèíáíú ì ááèèáíèá áíèáá 6,3 Ì à (63 èáñ/ñí<sup>2</sup>) è èíáð ù áÿ íáèí èç áááàðèòíúð ðáç-íáðíá (æèáíáðð) áíèáá 200 ì ì è/èèè òíè ù èíó áíèáá 50 ì ì, áíèæíá áúòù ððíèííðíèèðíááíá óèüðàçáóéíáú ì èèè áðóàè ðááííòáííú ì áíó ì áòíáí. Ííèíáèè èç áóñóáíèòíúð è áóñóáíèòíúð-òáððèò-íúð áúñíèíèáàèðíááííúð ñàèèè, ðááíòàð ù èá ðí á ááèèáíèá áíèáá óèàçáííáí òñèíáííá ááèèáíèÿ, ñèááóáò ðí áááðáàòù íáðáçðóòàð ù áíó èííðíèð ððè íáèè-èè ÿòíáí òðááíááíèÿ.

Èííðíèð óèüðàçáóéíáú ì èèè áðóàè ðááííòáííú ì áòíáí ñèááóáò ðí áááðáàòù íá ì áíáá 50 % íáúá ì á ðí èíáèè.

Ì áòíáèè èííðíèÿ è íóáíèá èá-áñóáá áíèæíú ñííòáðñóáíáàòù òðááíááíèÿ ì ððí áòèáíúð áíèó-íáíòíá (Í Á).

5.4.2 Èææáÿ ðí èíáèè æÿ ðí èíñèèò áíèè, èðííá ðí èíáíè èç áúñíèíèáàèðíááííúð ñàèèè, áíèæíá áúòù ððíèííðíèèðíááíá óèüðàçáóéíáú ì áòíáí ì áçííá Á íá íáðáèèáèè Z(ñí. ðèñóííè 4) ðí áñáè ðí è-ù ááè.

5.5 Ñàèèííúá íòèèáèè

5.5.1 Ñàèèííúá íòèèáèè ñèááóáò ððèíáíÿòù áòáðí ðí áðááíòáííí ñíñóíÿèè ñíðíááðèíè ì áòáíè-áñèèò ñáíèñóá ðí ñèá òáðíè-áñèíè íáðááíòèè.

5.5.2 Íòèèáèè èç èáàèðíááííúð è èíððíçèíííí-ñóíèèèè ñàèèè ðí áááðáàðèèííúð ððíèð ì áèðí-è ì èè-ðíñòðèòóðú ððè íáèè-èè òðááíááíèè á òáðíè-áñèèò òñèíáèÿð.

5.5.3 Éææóþ í íéóþ í ðèèæéó, ðááíòàþ ù óþ í ðè æææá í èè ñ á ù ø á 0,07 Í Á (0,7 éáñ/ñ í<sup>2</sup>), í í á á á ð á þ ð æ á ð á æ è - á ñ è í ó è ñ í ù ó á í è þ í ð í á í ù ì á á æ á í è á ì, ó è á ç á í ù ì á ó á í è - á ñ è è ó ñ è í á è ý ð è Á Í Ñ Ñ 356.

È ñ í ù ó á í è á í ð è è á í è, í ð í ø á á ø è ð í á í ð á á í ð è ý ð è è - è ç á í ò í á è ð á è á 100-í ð í ó á í ò í ú è è í í ò ð í è ù í á ð á ç ð ó - ø þ ù è í è í á ò í á á í è, á í í ó ñ è á á ð ñ ý ñ í á í á ù á ò ù ñ è ñ í ù ó á í è á ì ñ í á ð á í í á í ó ç è á è è è ñ í ñ ó á á í ð í á í ù ì á á æ á í è á ì, ó ñ ó á í í á è á í ù ì á è ý ó ç è á è è è ñ í ñ ó á á.

**5.6 Éðáíáæí ú á á á ð á è è**

5.6.1 Óðááíá í è ý è í á ð á ð è á è á í, á è á ù è ð è ñ í ù ó á í è è, í ð á á á è ù í ð è í á í á í è ý, í á ç í á - á í è á è ó ñ è í á è ý í ð è í á í á í è ý á í è æ í ù ó á í á è á ð á í ð ý ù ó ð á á í á á í è ý í ð è é í æ á í è ý Æ.

5.6.2 Í á ð á ð è á è ù ø í è è á è è á í è ð í á ñ è á á ó á á ú á è ð á ò ù ñ è ý ó ð è è è á í ò í è è í á è í á í ð á ñ ø è ð á í è ý, á è è ç è è í í ç í á - á í è þ è ý ó ð è è è á í ó ó è è í á è í á í ð á ñ ø è ð á í è ý í á ð á ð è á è á ó è á í ò á. Í ð è ý ò í ð á ç í è ð á á ç í á - á í è ý ð è ý ó ð è è è á í ò í á è è í á è í á í ð á ñ ø è ð á í è ý í á á í è æ í á í ð á á ù ø á ò ù 10 %. Á í ç í í æ í í ñ ò ù í ð è í á í á í è ý í á ð á ð è á è á í ø í è è á è (á í è ò í á) è ð è á í ó á ñ è ý ó ð è è è á í ò á í è è è í á è í á í ð á ñ ø è ð á í è ý, ç í á - á í è ý è í ò í - ð ù ó í ð è è - á þ ñ ý í á æ á ó ñ í á í è á í è á á - á í á 10 %, á í è æ í á á ù ò ù í í á ð á á ð æ á á í á ð á ñ - á ò í í á í ð í - í í ñ ò ù.

5.6.3 Á è ý ø í è è á è (á í è ò í á) è ç á ò ñ ó á í è ò í ù ó ñ á è á è á í í ó ñ è á á ð ñ ý í ð è í á í ý ù á á è è è è ç ñ á è á è á ð ó á è ð ñ ð è è ó ð í ù ó è è á ñ í á.

5.6.4 Ó á á ð á í ñ ò ù á á è á í è æ í á á ù ò ù í è æ á ð á á ð á í ñ è ø í è è á è (á í è ò í á) í á í á í á á - á í í á 15 Í Á.

**6 È ç á í ò í á è á í è á**

**6.1 Í á ù è á ð á á í á á í è ý**

6.1.1 Í á ð á á è ç á í ò í á è á í è á ì (á í è ç á í ò í á è á í è á ì), í í í ó á æ í ì è ð á í í ò í ì ñ è á á ó á ð í ð í á í á è ò ù á ð í á í í è è í í ð ð í è ù ñ í í á í ú ð è ñ á á ð í - í ú ð è í á ð á ð è á è í á è í í è ó ó á á ð è è á ò í á.

Á í á ð á í ý ð á í á í è ý è ð á í ñ í ð ð è ð í á á í è ý í á ð á ð è á è í á á í è æ í á á ù ò ù è ñ è þ þ - á í á á í ç í í æ í í ñ ò ù í í á ð á æ á á í è ý í á ð á ð è á è í á è í á á ñ í á - á í á á í ç í í æ í í ñ ò ù ñ è è - á í è ý í á í á ñ á í í è í á ð è è ð í á è è ñ á á í í è ñ á á í í ù è ñ í ð í á í á è ð á è ù í í è á í è ó í á í ò á è è.

6.1.2 Í á è è ñ ó á è í è è ó á ð, í ð è í ý ó ù ó è è ç á í ò í á è á í è þ í á á - á á è è á í è ù, á í è æ í á á ù ò ù ñ í ð á í á í á í á ð è è - ð í á è á í á ð á è è á. Á ñ è è è ñ è í è è è ó ð á ç ð á ç á þ ò í á - á ñ ò è, í á è á æ á ó þ è ç í è ð á í è æ í á á ù ò ù í á ð á í á ñ á í á í á ð è è - ð í á è á í á ð á è è á è è ñ ó í á è í è è è. Í á ð è è ð í á è á á í è æ í á ñ í á á ð æ á ò ù ñ è á á ó þ ù è á á á í í ú á:

- í á ð è ó ñ á è è (á è ý á á ó ð ñ è í é í í è ñ á è è — í á ð è è ñ í í á í í á í è è í ð ð í ç è í í í - ñ ò í è é í á í ñ è í á á);
- í í í á ð í á ð è è - í è á á è è;
- í í í á ð è è ñ ó á (á è ý è è ñ ó í á ñ í í è è ñ ó í ù ì è è ñ í ù ó á í è ý ì è è á á ó ð ñ è í é í í è ñ á è è);
- è è á è í ó á ó í è - á ñ è í á í è í í ò ð í è ý.

Í á ð è è ð í á è ó í á í í ñ ý á ñ í í ó á á ð ñ ó á è è ñ 10.1.4.

Í á ð è è ð í á è á á í è æ í á í á ð í á è ò ñ ý í á ñ ò í ð í á è è ñ ó á è í è è ò ù, í á ñ í ð è è á ñ á þ ù á è ñ ý ñ ð á á í - á è ñ á á í è, á ó á è ó í á ð á ñ ñ ó í ý í è è 300 ì í í ò è ð í í è.

6.1.3 Í á ò í á ù ð á ç í á ð è è ç á á í ò í á í è á á ð á è á è è ç ñ á è á è á ó ñ ó á í è ò í á í è è á ñ ñ á í á ð í è 12 Ó 18 Í 10 Ó, 10 Ó 17 Í 13 Í 30, 08 Ó 17 Í 15 Í 30 è á ð. è á á ó ð ñ è í é í ú ð ñ á è á è ñ è í ð ð í ç è í í í - ñ ò í è è è ì ñ è í á í è ç ý ò è ð ñ á è á è í á á í è æ í ù á í í ó ñ è á ò ù í í á ð á æ á á í è è ð á á í - á è í í á á ð ó í í ñ è á á ð á è á è.

É á ð í á í è á á í í ó ñ è á á ð ñ ý ò í è ù è í í è è í è è ð á ç á.

6.1.4 Í á í í á á ð ó í í ñ è í á á - á á è, á í è ù è á ð ó á è ó ý á í á í ð á ð è í ð í ó ñ á í á á í í ó ñ è á þ ñ ý ð è ñ è è, ç á á í è í ù, ó á ð á í è í ù, ð á è í á è í ù è á ð ó á è á á ó á è ò ù, á ñ è è ó á è ó á è í á í ð á á ù ø á á ò ì è í ó ñ í á ú á í ð á á á è ù í ú á í ð è é í á í è ý, í ð á á ó ñ í ò ð á í í ù á ñ í í ó á á ð ñ ó á þ ù è í è ñ ó á í á á ð ó á í è è ó á ó í è - á ñ è è í è ó ñ è í á è ý ì è.

6.1.5 Í í á á ð ó í í ñ è á á ð á è á è á í è æ í á á ù ò ù í - è ù á í ú í ò á ð ú ç á í á ð á è è á, í í è ó - á í í ú ó á ð á ç ó è ù ò á ð á ð í è - á ñ è í é (í á í á á í é) ð á ç è è è ñ á á ð è è.

6.1.6 Ç á ó ñ á í ó ù á í è æ í á á ù ò ù ó á è á í ù, è í ñ ò ð ú á è ð í í è è á á ð á è á è è ó ç è í á í ð è ð ó í è á í ù.

6.1.7 Í ð á á á è ù í ú á í ð è é í á í è ý ð á ç í á ð í á, á ñ è è á - á ð ó á æ á ð è è è Í Á í á ó è á ç á í ú á í è á á æ á ñ ò è á ð á á í - á á í è ý, á í è æ í á á ù ò ù:

- á è ý í á ó á í è - á ñ è è í á ð á á á ð ù á á á ì ú ò í í á á ð ó í í ñ á è: í ð á á ð ñ è è Í 14, á á è í á h14, í ñ á è ù í ú ó  $\frac{IT14}{2}$  —

í í Á Í Ñ Ñ 25347;

- á è ý í í á á ð ó í í ñ á è á á ç í á ó á í è - á ñ è í é í á ð á á í ð è è, á ò á è æ á í á æ á ó í á ð á á í ð á í í é è í á í á ð á á í ð á í í é í í á á ð ó í í ñ ý ì è — á ñ í í ó á á ð ñ ó á è è ñ ó á á è è ó á è 3.

Í ñ è ð á ç ú á í á ú ó í á á á ð ñ è è á á ð á è á è á í ó ð ð á í è ð ñ ò ð í è ñ ó á á í è æ í á á ù ò ù í á ð í á í á è è ó ý ð í ù è í í í ð - í ù ì í í á á ð ó í í ñ ý ì. Á í í ó ñ è í á ð í á í á è è ó ý ð í í ñ è á í è æ á í á ù ò ù á í ð á á á è á ð 15-é ñ á í á í è ò í - í í ñ è í í Á Í Ñ Ñ 24643, á ñ è è í á í ð á á ú á è ý þ ñ ý á - á ð ó á æ á ð è è è Í Á á í è á á æ á ñ ò è á ð á á í á á í è ý.



Ò à á è è ò à 3 — Í ðàáàèüí ùà íòèèí íáíèý ðàçí áðíá ííááððííñòáé

Ðàçíáð, ì ì	Í ðàáàèüí ùà íòèèí íáíèá íí Á Í ÑÒ 25347 è Á Í ÑÒ 26179		
	í ðàáðñòèé	áàèíá	íñòàèüí ùò
Áí 500 áèèþ÷.	Í 17	h17	$\frac{IT17}{2}$
Çá. 500 äí 3150 áèèþ÷.	Í 16	h16	$\frac{IT16}{2}$
Çá. 3150	Í 15	h15	$\frac{IT15}{2}$

6.1.8 Í àòíáú ñáíðèé ýèà ì áíóíá ííá ñààðèó áíèæí ù íááñíá÷èààòü íðààèèüí íá áçàè ì ííá ðàñííèí-æáíèá ñííðýáàá ùò ýèà ì áíóíá è ñáíáíáíúé áíñòóí è áúííèíáíèþ ñààðí÷íúò ðàáíó á ííñèááíáàòèü-ííñòè, íðàáðñíí òðáíííé òáðííèíáè÷áñèè ì ðííòáñíí ì.

**6.2 Éíðíóñú**

6.2.1 Í áá÷áèèè éíðíóñíá àèà ì áòðí ì áí 1000 ì ì ñèááóáò èçáíòíáèýòü íá áíèáá ÷áí ñ ááóíý ìðí-áíèüí ùíè øáàìè.

6.2.2 Í íñèá ñáíðèé è ñààðèé íáá÷áèè éíðíóñ (áç áíèù) áíèæáí óáíáèáòáíðýòü ñèááóþ ù è ì òðááí-áàíèýì:

à) íòèèííáíèá íí àèèíá íá áíèáá 0,3 % ìò ííìèíáèüííé àèèíú, íí íá áíèáá 50 ì ì;

á) íòèèííáíèá ìòíðýì íèèíáíèíòè íá áíèáá 2 ì ì íá àèèíá 1 ì, íí íá áíèáá 30 ì ì ìðè àèèíá éíðíó-ñà ñáúøá 15 ì.

Í ðè ýòí ì ì áñòíáý íáíðýì íèèíáíèíòü íá ó÷èòüááàòñý:

- á ì áñòáò ñààðíúò øáíá;
- á çí íá áààðèé øòóáðíá è èþèíá á éíðíóñ;
- á çí íá ñííðýæáíèý ðàçí íòíèüéííúò íáá÷áè, áúííèíáíííáíñó÷áòí ì áííóñòè ì ùòñíá ùáíèéèðí-ííè á éíèüòááúò øáàò ñíñóáíá.

6.2.3 Óñèèáíèý éíèüòááúò è ìðíáíèüíúò øáíá íá áíóóðáííáé ííááððííñòè éíðíóñà áíèæíú áúòü çà÷èùáíú á ì áñòáò, ááá ííè ì áøþò óñòáííáèá áíóóðáííèò óñòðíèñòá.

Óñèèáíèý ñààðíúò øáíá íá ñíè ì áþòóéíðíóñíá ñíñóáíá, èçáíòíáèáííúò èç áááòñèíéííúò è éíððíçè-íííí-ñòíèéèò ñòàèèáé; ìðè ýòí ì ó ááòàèáé áíóóðáííèò óñòðíèñòá ááèþò ì áñòíóþ áúáíèó á ì áñòáò ìðèèá-ááíèý è ñààðíííó øáó. Á ñèó÷áá, éíáá çà÷èñòèà òàèèò áíóóðáííèò øáíá íáíáóíáèèá, áíèæíá áúòü íðàáòñí ìòðáíá òáðííèíáèý ñààðèé, íááñíá÷èáþ ùáý éíððíçèíííóþ ñòíèéíñòü çà÷èùáíííáí øáá.

6.2.4 Íòèèííáíèá áíóóðáííáí (íáðóæííáí) àèà ì áòðá éíðíóñà ñíñóáíá áííóñèáàòñý íá áíèáá 1 % ííìèíáèüííáí àèà ì áòðá, áñèè á òáðíè÷áñèíé áíèó ì áíòáòèè íá íáíáíðáíú áíèáá æáñòèèá òðááíááíèý.

Íòííèòáèüíáý íáàèüííñòü á éíðíóñà ñíñóáíá (çà èñèèþ÷áíèá ì áííáðáòíá, ðááíòáþ ù èò ííá áàèóó-íííèèè íáðóæíú ì áàáèáíèáì, òáíèííáíáííúò éíæóðíòðóá÷áòüò áííáðáòíá) íá áíèæíá íðááúø áòü 1 %.

Íòííèòáèüíóþ íáàèüííñòü a, %, áú÷èñèýþò ìí òíðíóèáì:

- á ì áñòáò, ááá íá óñòáííáèáíú øòóáðíá è èþèè:

$$a = \frac{2(D_{max} - D_{min})}{D_{max} + D_{min}} 100;$$

- á ì áñòáò óñòáííáèè øòóáðíá è èþèíá:

$$a = \frac{2|D_{max} - D_{min} - 0,02d|}{D_{max} + D_{min}} 100,$$

ááá  $D_{max}$ ,  $D_{min}$  — ñííòáòñòááííí íáèáíèüøèè è íàè ì áíúøèè áíóóðáííèá àèà ì áòðá éíðíóñà, èç ì áðáí-íúá á íáííí ì íííáðá÷ííí ñá÷áíèè;

d — áíóóðáííèè àèà ì áòð øòóáðíá è èè èþèá.

Çíá÷áíèá á áííóñèáàòñý óááèè÷èáòü áí 1,5 % áèý ñíñóáíá ìðè ìòííøáíèèòèüéíú éíðíóñà è áíóó-ðáííáíó àèà ì áòðó íá áíèáá 0,01.

Çíá÷áíèá a áèý ñíñóáíá, ðááíòáþ ù èò ííá áàèóóíííè èèè íáðóæíú ì áàáèáíèáì, áíèæíí áúòü íá áíèáá 0,5 %.

Çíá÷áíèá a áèý ñíñóáíá ááç áàáèáíèý (ííá íáèèá) áíèæíí áúòü íá áíèáá 2 %.

6.2.5 Άεý áõääðèè áìðèçìíðàèüííáì ðèìæáìèý áàçìááý ðìáððòííñòù áìðèçìíðàèüííáì ñìñòáá áìææíá áúðù òèàçáíá á òáðíè-áñèìè áìéòìáìòáòèè. Ìá ðìáìí èç áìèù èìðìòñá áìææíú áúðù ðìáìñáíú ðìñì ðáááì ðèèðáñèìè áááèì ðòðìèüí ðáðèñèè áèý áõääðèè áìéíáìáì ðèìæáìèý ñìñòáá ðá òòìáá ðìáì.

6.2.6 Άεý áõääðèè ááððèèàèüííáì ðèìæáìèý áááððòò è áìéçò èìðìòñá ðìá òáèì ðì 90° áìææíú áúðù ððááòñì ððááìú òèçìèèððáì ðò ááððèèàèüí ðò ñìñòáìá ááá ðáðù ððèñì ðìíáèáìèè áèý áõääðèè, á ò ðìæçì-èèððáì ðò — ááá ðáðù ðèñìè.

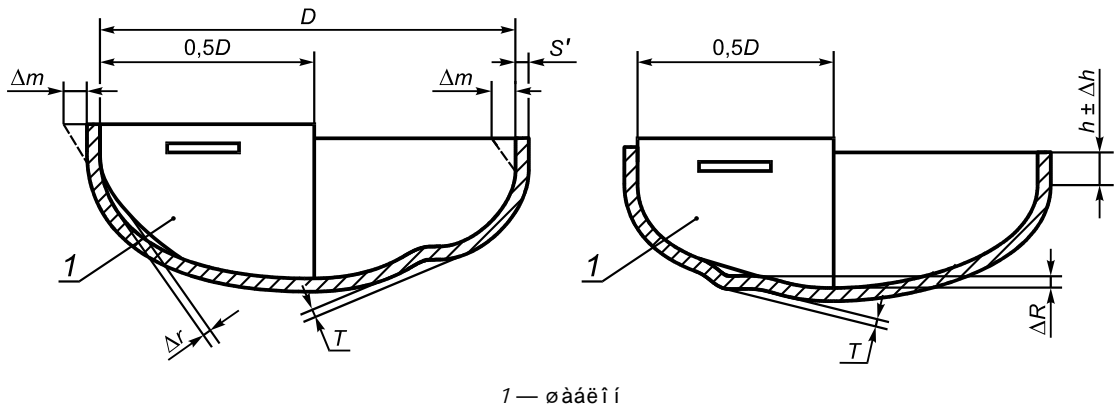
6.2.7 Èìðìòñú ááððèèàèüí ðò ñìñòáìá ñ òèáìòáìè, èìáðùèìè òìèììèðáèüíúá ðìáððòííñòè «ðèì-ðàç» èèè «áùñòòì-áìáèáì», áèý òáìáñòáá òñðáìáèè ðìðìèááèè ñèááðáð áù ðìèìýòù òáè, òðìáú òèáìòù ñ ðàçì ðì èèè áìáàèìèè áúèè ðèæìèìè.

### 6.3 Άìèùá

Íðèèìáìèá áìòðáìáìáì (ðáððáìáì) àèáìáððá á òèèèáððè-áñèìè òáñòè ðáìððòíááìúð áìèù è ðìèòñðáððè-áñèìáì áìèùá áìòñèááòñý ðá áìèáá 1% ðìèìèáèüííáì àèáìáððá. Íðìíñèðáèüíáý ðáèü-ìíñòù áìòñèááòñý ðá áìèáá 1%.

#### 6.3.1 Ýèèèìèè-áñèèá áìèùá

6.3.1.1 Íðèèìáìèý ðàçìáððìá è ò ðì ðì áìèù (ñì. ðèñòìíè 6) ðá áìææíú ððááú ðáðù çìá-áìèè, òèáçáìí ðò á òááèèòáð 4—6.



Ðèñòìíè 6 — Íðèèìáìèá ðàçìáððìá è ò ðì ðì ýèèèìèè-áñèìáì áìèùá

Ò á á è ò á 4 — Άìòñèè áùñìðù òèèèáððè-áñèìè òáñòè è áùñìðù áù ðìèèìñòè (áìáìòòìñòè) ðá ýèèèìíèáìèè òáñòè áìèùá

Àèáìáðð áìèùá $D, \text{ì}$	Íðáááèüíá ðèèèìáìèá áùñìðù òèèèáððè-áñèìè òáñòè $h, \text{ì}$	Íðáááèüíáý áùñìðá ðááèüíè áìáìòòìñòè èèè áù ðìèèìñòè ðá ýèèèìíèáìèè òáñòè $\Delta, \text{ì}$
Άì 720	5	2
Íò 800 áì 1300		3
Íò 1320 è áìèáá		4

Íðèèìáìèá-áìèèý  
 1 Áùñìðá ðááèüíèè áìáìòòìñòè èèè áù ðìèèìñòè  $T$  ðá ýèèèìíèáìèè òáñòè áìèùá, èçáìòááèèáááì ðáì ðá òèáìæèðìáì-ðìí ððáññá, áìòñèááòñý áì 6 ðì.  
 2 ðá òèèèáððè-áñèìè òáñòè áìèùá ðá áìòñèááòñý áì òðù áùñìðìè áìèáá 2 ðì.

Ò á á è ò á 5 — Άìòñèè ðáèèìáì òèèèáððè-áñèìè òáñòè

Òìèùèìá áìèùá $S, \text{ì}$	Άìòñèè ðáèèìáì $m, \text{ì}$
Άì 20	4
Íò 22 áì 25	5
Íò 28 áì 34	6
Íò 36 è áìèáá	8

Ό α α ε ε ο α 6 — Άί τόνεε ο ί δ ι ύ γέεεϊνίεαίίε ί ί α ά δ ο ί ν ο ύ

Äèì áòð áίεù $D$ , ί ί	Çàçíð ì áæáò øááéíίί è γέεεϊνίεαίίε ί ί α ά δ ο ί ν ο ύ, ί ί	
	$r$	$R$
Άί 530	4	8
Íò 550 äί 1400	6	13
Íò 1500 äί 2200	10	21
Íò 2400 äί 2800	12	31
Íò 3000 è áίεää	16	41

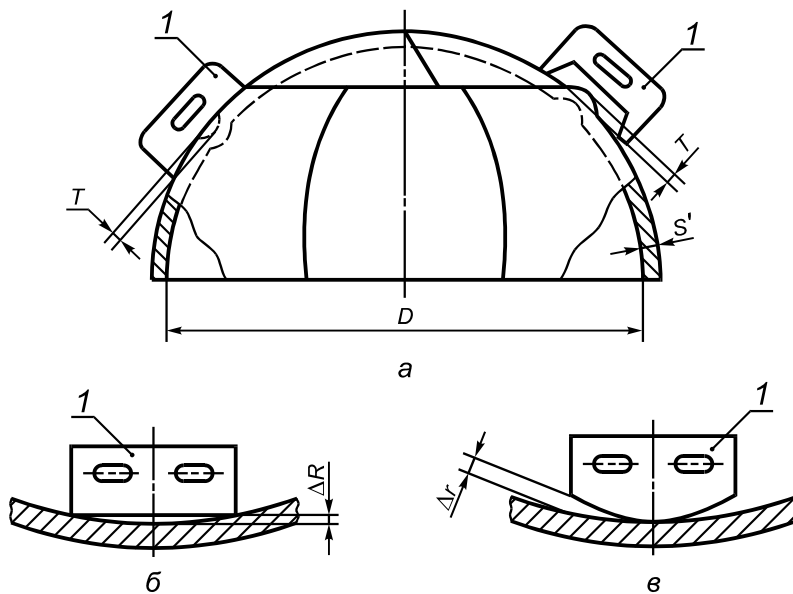
6.3.1.2 Äëý áίεù, εçáίòίáëýáì úð øòàì ί ί áêίé, áί τόνεεáàòñý òòί íáίεää çáçί íá ίòáίòòίáêé äί 15% ίò èñòίáίίé òίεùèίú çääίòίáêé.

6.3.1.3 Êί ίòðίεù ò ί δ ι ύ áίòίáίáί áίεùà ñéääóáò ίòίáίáëòù øááéíίί äèéίίé 0,5 áίóòðáίίááί äèàì áòðà áίεùà. Áúñίòò øèèéíáðè-áñêίé -áñòè ñéääóáò εçί áðýòù èéíáééίé ί ί ΆΙΝΟ 427.

**6.3.2 Íίεóñòáðè-áñêéà áίεùà**

6.3.2.1 Áúñίòà ίòááéúίίé áίáίòòίñòè èèè áúτíóèéίñòè  $O$  (ñì. ðεñóίίé 7a) íà ί ί á á δ ο ί ν ο ύ áίεù áίεæíá áúòù íá áίεää 4 ί ί.

6.3.2.2 Çàçíð  $R$  è  $r$  ì áæáò øááéíίί è ñòáðè-áñêίé ί ί á á δ ο ί ν ο ύ áίεùà εçèáίáñòéíáè øáðί-áίáί ñááìáίòà (ñì. ðεñóίίé 7a, ð) áίεæíú áúòù íá áίεää 5 ί ί ίðè áίóòðáίίáί äèàì áòðà áίεùà äί 5000 ί ί è 8 ί ί ίðè áίóòðáίίáί äèàì áòðà áίεùà áίεää 5000 ί ί. Çàçíð  $R$  ì áæáò áúòù óááèè-áί á 2 ðàçà, áñèè  $S_1 = 0,85S$  ( $S$  — òίεùèíá íáá-áéèè,  $S_1$  — òίεùèíá áίεùà).



1 — øááéíί

Ðεñóίίé 7 — Íòèéííáίεää ò ί δ ι ύ ί ί ε ó ñ ò á ð è - á ñ ê í á í á ί ε ù à

6.3.2.3 Çàçíð  $R$  è  $r$  ì áæáò øááéíίί è ñòáðè-áñêίé ί ί á á δ ο ί ν ο ύ øòàì ί ί á á í ί í á í á í á ί ε ù à áίεæíú áúòù íá áίεää çíá-áίéé, óèàçáίίúð á òááèèòà 6.

6.3.2.4 Êί ίòðίεù ò ί δ ι ύ áίòίáίáί áίεùà ίòίáίáëòù øááéíίί äèéίίé íá ì á í á á 1/6 áίóòðáίίááί äèàì áòðà áίεùà.

**6.3.3 Êί ί é - á ñ ê é à á ί ε ù à (ί á δ á ò ί á í á)**

6.3.3.1 Óéίίé-áñêéò áίεù (ί á δ á ò ί á í á) ίòίáίεúίúà è éίεúòááúà øáú ñì áæíúð ί ί γñίá ί ί á ó ð á ñ - ί ί é á á ò ù ñý íá ί á ð á é é á é ú ί ί á ð á ç ó ð ú á é è ί ñ í ί á á í ε ð é ί ί ó ñ á. Íðè γòί ί áίεæíú áúτíéíýòùñý òðááίáá- íéý 6.9.7.

6.3.3.2 Óòί í á í é á ò ί ε ù è ί ú ñ ò á í é è ίòáίòòίáêé éίίé-áñêéò áίεù (ί á δ á ò ί á í á), εçáίòίáëýáì úð øòàì- ί ί á ê í é, áίεæíί ñί ίòááòñòáίááòù òðááίááίεð 6.3.1.2.

6.3.3.3 Í ðëëííáíëý áúñíóú òëëëíáðë-áñëíé -áñòë áíëùà áííóñëáðòñý íà áíëää íëðñ 10 è íëíóñ 5 ìì.

**6.3.4 Íëíñëää áíëùà**

6.3.4.1 Í ðëëííáíëää íò íëíñëíñòííñòë äëý íëíñëò áíëù òí Á Í Ñ Ñ 12622 è Á Í Ñ Ñ 12623 íà áíëæíí òðääúøàòú òðääííáíëéé òí òëëííáíëð òð íëíñëíñòííñòë íà èëñò òí Á Í Ñ Ñ 19903 è Á Í Ñ Ñ 10885.

6.3.4.2 Í ðëëííáíëää íò íëíñëíñòííñòë äëý íëíñëò áíëù, ðääíòàð ùëò òíà áääëáíëáí, òíñëá òðë-ääðëè èò è íáà-áëéá íà áíëæíí òðääúøàòú 0,01 áíóððáííáíí àëáíàòðà ñíñóää, òí íà áíëää 20 ìì òðë òñëíáëè, -òí à ðàòíë-áñëíé áíëóíáíòàòëè íà òëçàíí òí áíëää æáñòëèá òðääííáíëý.

**6.4 Õëáíóú**

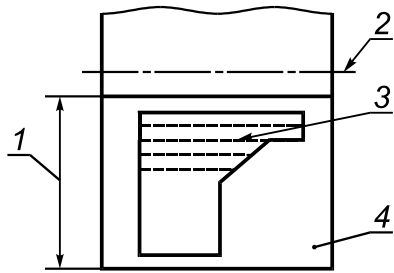
6.4.1 Õàòíë-áñëéá òðääííáíëý è òëáíóà ñíñóáíá òí Á Í Ñ Ñ 28759.5 è àðíàòóðú òí Á Í Ñ Ñ 12816.

Õëáíóú ñ àëááíé óíëíòíëòàëüííé òíàððóííòùð íà áííóñëáðòñý òðëíáíýòú à ñíñóáò 1-é è 2-é àðóíí, çàëñëð-áíëá òàðñëò-áää, èíáääáí òëáíóàðëñííëýçíááíí ñíëðàëüíí íáàèòúá òðíëëááëèñááò-íý íàðáíë-òàëüíí ìè èíëùòáíë. Ýòí íàðáíë-áíëá íà ðàñíòííòðáíýàòñý íà òëáíóú ýíàëèðíáííúò è áóííëðíáííúò ñíñóáíá.

Í ðë áúáíðá ìàðàðëáèá òðíëëááíé ñëááòáò ó-èòúáàòú òñëíáëý ýëñíëòàòàòëè ñíñóáá. Ñáääáíëý òðíëëáááèò ñëááòáò òëçúóáàòú à ðàòíë-áñëíé áíëóíáíòàòëè íà ñíñóá.

6.4.2 Í ðëáàðííúá áñòúé òëáíóú ñëááòáò èçáíòíáëýòú èç òíëíáíë, øòà òí òíáíë èëè ááíáàæííúò çááí-òíáíë.

Í ðëáàðííúá áñòúé òëáíóú áííóñëáðòñý èçáíòíáëýòú áàëüòíáëíé çááíòíáëè òí íëíñëíñòë èëñòà (ñí. ðëñóííë 8) äëý ñíñóáíá, ðääíòàð ùëò òíà áääëáíëáí, íà áíëää òñëíáííáí áääëáíëý 2,5 ììà (25 èáñ/ñí<sup>2</sup>) òðë ñíáëðááíëè ñëááòð ùëò òñëíáëè:



1 — òíëùëíá èëñòà; 2 — òíñ òëáíóà; 3 — áíëíéíí; 4 — èëñò

Ðëñóííë 8 — Ñóáíá áàëüòíáëè òëáíóà òðëáàðííáíí áñòúé òí íëíñëíñòë èëñòà

- òíàððóííòú èñòíáííé çááíòíáëè òàðàëëáëüíá òñë íàðááí-òáííáí òëáíóà;

- ñáàðííúá øáú, ñíáàëíýð ùëá -áñòë áàëüòíááííé çááíòíáëè, áíëæíí áúòú ñòúëíáú ìè è òðíëííòðíëèðíááíú ðààëíàðàòë-áñëè ìèèè òëüòðàçàóéíáú ìàòíáíí á íáúáíá 100 %;

- çááíòíáëè èç óáëðíáëñòúòè íëçéíëáàèðíááííúò ñòàèáé òíá-èáàòòàðíííáðáííëá òí 6.11.1. Í ðë ýòíí áëá-áñòááòíëùëíí òðë-íëíàðò ìáííøáá èç ááòó çíá-áíëé:  $b$  èëè  $\frac{1}{2}(D_1 - D)$ . Çááñú

$b$  — òíëùëíá òàðàèèè òëáíóà;  $D_1$  è  $D$  — íàðòæííé è áíóððáííëè àëáíàòóðú òëáíóà ñííòááòñòááíí;

- íàðòæíáý òíàððóííòú áòóèèè òëáíóà òíáëáæèò èííòðíëð ìááíëòííòðíëáíé èëè òááòííé áàòáèòíëííëáé.

Í ðëáàðííúá áñòúé òëáíóú áííóñëáðòñý èçáíòíáëýòú òí-áíëá ìèç ñíòòíáííáí òðíëáð.

6.4.3 Íëíñëää òëáíóú áííóñëáðòñý èçáíòíáëýòú ñáàðííúè èç -áñòáé òðë òñëíáëè áúííëíáíëý ñáàðííúò øáíá ñííëííí òðíáàðíí òí áñáíó ñá-áíëð òëáíóà.

Èá-áñòáí ðààëáëüííúò ñáàðííúò øáíá áíëæíí áúòú òðíáàðáíí ðààëíàðàòë-áñëè ìèèè òëüòðàçàóéí-áú ìàòíáíí á íáúáíá 100 %.

6.4.4 Èíòíóñíúá òëáíóú ñíñóáíá èç ááòóñëíéííé ñòàèè ñëááòáò èçáíòíáëýòú èç ñòàèè òíííáííáí ñëíý ááòóñëíéííé ñòàèè èëè èç ñòàèè ýòíáí æá èëáññà ñ çàùëòíé óíëíòíëòàëüííé è áíóððáííáé òíàððó-ííñòáé òëáíóà òð èíòðíçëè íáíëááíëé èëè íáëèòíáëíé èç èíòðíçëííí-ñòíëéíé ñòàèè.

6.4.5 Äëý èííòðíëý áàðíáòë-ííñòë ñáàðííúò ñíáàëíáíëé íáëèòíáëè òëáíóáá íáíáðíáëíí òðáá-òñíàòðëáàòú èííòðíëüíúá òàáàðñòèý òíà ðàçúáó ì 10 òí Á Í Ñ Ñ 8724.

6.4.6 Äëëíá øíëëáé (áíëòíá) áíëæíá íááñíá-èáàòú òðááòáíëá ðàçúáíáíé -áñòë íáá áàééíé íà ìáíáá -áí íà 1,5 øáá ðàçúáú.

**6.5 Øóóáðà, èðëè, óëðáíëýð ùëá èíëùòà**

6.5.1 Øóóáðà ñíñóáíá èç ááòóñëíéííúò ñòàèáé ìíáòó áúòú èçáíòíáëáíú:

- èç ááòóñëíéííé ñòàèè òíé æá ìàðëè èëè òíáí æá èëáññà;
- ñ èíòðíçëííí-ñòíëéíé íáíëááíëé áíóððáííáé òíàððóííòë òàðòáèá;
- ñ òðëíáíáíëáí íáëèòíáí-íúò áëëüç.

Óíëùëíá íáíëááëáííáí ñëíý áíëæíá áúòú íà ìáíáá 3 ìì òíñëá ìáòáíë-áñëíé íàðááíòëè è íà ìáíáá 6 ìì òðë íáëè-èè òðááíááíëé òí ìáæèðëñòàèëèòíé èíòðíçëè. Óíëùëíá íáëèòíáëè áíëæíá áúòú íà ìáíáá 3 ìì.

Øóóáðà ñíñóáíá èç ááóðñéíéíé ñòàèè ñ íñí íáí ù ì ñéíá ì èç óáèáðíæñòíé èèè ì áðááí óááí-èðá ì-íéñòíé ñòàèè è íéàèèðòð ù è ì ñéíá ì èç ððí ì èñòíé èíððíçéííí-ñòíééíé ñòàèè èèè ððí ì ííéèááíé áóñ-òáíèòíé ñòàèè áííóñéáðòñý èçáíòíáèýòù èç ððí ì ííéèááíé áóñòáíèòíé ñòàèè ìðè ñíáèðááíéè ñéááòð ù èð òñéíáèè:

- òñéíáí ù è ìðíòíá ðóóáðà íá áíéää 100 ì ì, ðàñ-áòíáý òá ì íáðáóððá íá áíéää 400 °C íáçààèñè ì ì ì ðáæè ì á ðááíòù ñíñóá;
- òñéíáí ù è ìðíòíá ðóóáðà íá áíéää 200 ì ì, ðàñ-áòíáý òá ì íáðáóððá íá áíéää 250 °C è ðáæè ì ðááíòù ñíñóá íáíðáðùáí ù èèè íáðèíáè-áñéèè ñ éíèè-áñòá ì òèèéíá íá áíéää 1000.

6.5.2 Óíðòù ðóóáðíáñíñóáíá è èðéíá èç ááóðñéíéíé ñòàèè è øáù ìðéááðèè èð èéíðíóñó áíéæí ù áúòù çà ù è ù áí ù ì èíððíæèðòð ù ááí ááéñòáèý ñðáá ù íáíéääéíé èèè íáèèááéíé.

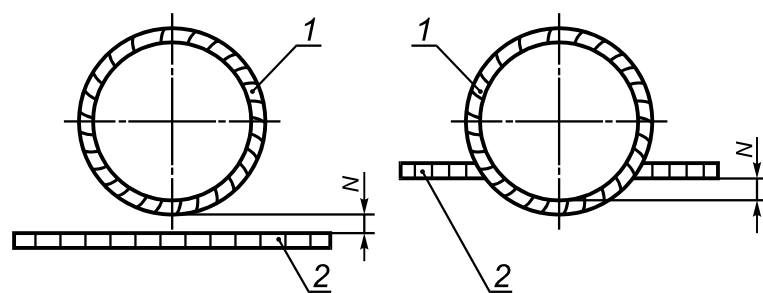
Óíè ù èíá íáíéääéáí íáí ñéíý áíéæíá áúòù íá ì áíáá óéçáí íé á 6.5.1. Óíè ù èíá íáèèááíé áíéæíá áúòù íá ì áíáá 3 ì ì.

6.5.3 Ìðè òñòáííáèá ðóóáðíá è èðéíá:

- ìíçèòèíííá íòèéí íáíéá (á ðááèòíí ì èç ì áðáíèè) ìñáè ðóóáðíá è èðéíá áííóñéáðòñý íá áíéää 10 ì ì;
- íòèéí íáíéý áèà ì áððíá íòááðñòèè ííá ðóóáðà è èðéè áíéæí ù áúòù á ìðáááèàð çàçíðíá, áííóñéá-á ì ùð áèý ñááðí ùð ñíááèíáíéè ì ì èííòðòèòíñéíé áíéò ì áíòáòèè;
- ìñè íòááðñòèè áèý áíéòíá è ø íéèáè ò éáí óáá íá áíéæí ù ñíáíááòù ñéááí ù ì è ìñý ì è ñíñóáíá è áíéæí ù áúòù ðàñííéíáí ù ñéí ì áððè-íí ì òííñèòáèýíí ýòèò ìñáè, ìðè ýòí ì íòèéí íáíéá ì ò ñéí ì áððè-ííñèè áííóñéáðòñý íá áíéää 5°;
- íòèéí íáíéá ì ì áúñíòá (áúéáòó) ðóóáðíá áííóñéáðòñý íá áíéää 5 ì ì.

6.5.4 Áèý èííððíéý íá ááðí áðè-ííñòù ìðè íáèè-èè íáèèòíáí-ííé áèèüç ù íáíáóíáè ì ì ìðááòñí ì ò-ðáòù èííððíéüííá íòááðñòèá ñ ðáçüáíé ì 10 ì ì Á Í Ñ Æ 8724.

6.5.5 Ìðè ìðéááðèá è èíððíóñó ñíñóáá áíáúøáè, ìáððóáéíá ðóóáðíá è èðéíá, óéðáíéýð ù èð èíéáð ðàññòíýíéá ñ ì áæáóéðáá ì ø áá èíððíóñá è éðáá ì ø áá ìðéááðèè ááòáèè (ñ ì .ðèñóí íé9) ìðéíé ì ááòñý áñííò-ááðñòáèè ñ òðááíááíéý ì è 6.9.6.



1 — ø íá ìðéááðèè ìáððóáéè èèè óéðáíéýð ù ááí èíéüòá; 2 — ø íá èíððíóñá

ðèñóí íé 9 — Ñòáíá ìðáááéáíéý ðàññòíýíéý ì áæáó éðáá ì ø áá èíððíóñá è éðáá ì ø áá ìðéááðèè ááòáèè

6.5.6 Óéðáíéýð ù éá èíéüòá áííóñéáðòñý èçáíòíáèýòù èç -áñòáé, íí íá áíéää -á ì èç -áòùðáð. Ìðè ýòí ì ñááðí ù á øáù ñéááóáð áúííéíýòù ñ ìðíááðí ì íá ìíéíòð ðíéüèíó èíéüòá.

Á èáæáí ì óéðáíéýð ù áí èíéüòá èèè èáæáíé ááí -áñòè, áñèè ñááðèò -áñòáé ìðíèçáíáýò ìíñéá óñòá-ííáèè èð íá ñíñóá, áíéæíí áúòù íá ì áíáá íáííáí èííððíéüííá íòááðñòèý ñ ðáçüáíé ì 10 ì ì Á Í Ñ Æ 8724. Èííððíéüííá íòááðñòèá ñéááóáð ðàñííéááòù á íéæíáé -áñòè èíéüòá èèè ìíéóéíéüòá ì ì ì òííðáíèð è ñíñóáó, óñòáíááèèááá ì ì íó á ýéñíéóáðáòèíííá ìíéíæáíéá, è ìíí áíéæíí áúòù ìðéðùòù ì.

6.5.7 Óéðáíéýð ù éá èíéüòá áíéæí ù ìðééáááòù è ìíááðííñèè óéðáíéýáííáí ýéáíáíòá. Çàçíð áííóñéáðòñý íá áíéää 3 ì ì. Çàçíð èííððíéèðòð ù óíí ì ì íáððóáíííó áèà ì áððó óéðáíéýð ù ááí èíéüòá.

**6.6 Çí áááèèè**

6.6.1 Ìðè èçáíòíáèáíéè áíóòùð çí áááèèíá ñéááóáð ñíáèðááòù ñéááòð ù éá òñéíáèý:

á) ðàññòíýíéá ì áæáóñááðí ù ì è ñòùèà ì è áç ì áááèèð ñíéðáèýííáí, áèíòíáíáí è áðóáèò òèííá áíéæ-íí áúòù íá ì áíáá 4 ì. Áèéíáçà ì ù èàð ù áè òðóáú ñéáæáííáí èííóá áíéæíá áúòù íá ì áíáá 500 ì ì, çà èñéèð-áíéá ì ñéó-áý ìðéááðèè è çà ì ù èàð ù áè òðóáá ìáððóáéá, ðóóáðà èèè íóáíáá.

Ìðè áíðý-áè áéáéá òðóá ñ íáííéíéòáèáí áííóñéáðòñý íá áíéää íáííáí ñááðííáí ñòùèá íá èáæáí ì áèòéá ìðè òñéíáèè, -òí ðàññòíýíéá ì áæáó ñááðí ù ì è ñòùèá ì è íá ì áíáá 2 ì;

á) á çí áááèèèð ñ ìðéááðí ù ì è ááíéíéèáí è (ááíéí ù á èíéáíá) íá ìðýí ùð ó-áñòèèð òðóá áèéíé íá ì áíáá 2 ì áííóñéáðòñý íáèí ñááðííé ñòùè, èñéèð-áý øáù ìðéááðèè ááíéíééíá.

**ÄĪŃŃŃ 52630—2006**

Īđē ī ÷ ÷ ÷ ÷ ÷ — Īđē āīđŷ-āē āēāēā āđō-īōō ōđōā ņ īāīīēīēōāēā ī āēŷ çī āāāēēīā ņ āēāī āōđī ī āēōēā īā āīēāā 1,3 ī āīōŃēāāōňŷ īā āīēāā āāōō ņōūēīā īā ēāæāī ī āēōēā. Āēŷ çī āāāēēīā ņ āēāī āōđī ī āēōēā āīēāā 1,3 ī ēīēē-āňōāī ņōūēīā īā īīđīēđōāōňŷ, īī īđē ŷōī ī đāňňōīŷīēā ī āæāō ņōūēā īē āīēæīī āúōū īā īāīāā 2 ī.

6.6.2 Āēŷ ņāāđēē ņōūēīā ōđōā āīōŃēāāōňŷ īđē īāīŷŷōū āňā āēā ŷ ņāāđēē, çā ēňēēō-āīēā ī āāçīāīē ņāāđēē, īđē ņīāēōōāīēē ōđāāīāāīēē 6.9—6.11.

6.6.3 Īđē īāīāīēā āāçīāīē ņāāđēē āīōŃēāāōňŷ ōīēūēī āēŷ ōđōā ōňēīāī ŷ ī āēāī āōđī ī āī 80 ī ī ņ ōīēūēīēē ņōāīēē īā āīēāā 4 ī ī.

6.6.4 Āđāō ņīāđōæē ē āīōōđē ōđōā ŷ ī ņēāēī ŷōāēōīēē ņāāđēē āīēæāī ōāāēŷŷōūňŷ ī āōīāī ī, īđēīŷŷōū īā īđāāīđēŷŷōēē-ēçāīđīāēōāēā.

Ēī ŷŷōū ōđōā, īī āēāæā ŷēāēī ŷōāēōīēē ņāāđēēā, āīēæāī ŷ āúōū ī-ē ŷāī ŷ ņīāđōæē ē āīōōđē īđāđŷçē, ī āň-ēā, çāōňāīōāā. Īđē ŷōī īā āīōŃēāāōňŷ ēňīđāāēāīēā āāō āēōīā, āāō āēōī ŷā ņōūēē āīēæāī ŷ āúōū āūđāçā-ī ŷ. Ā ī āňōāō āūđāççē āīōŃēāāōňŷ āňōāāēā īđōāççēā ōđōā ŷ āēēīēē īā īāīāā 200 ī ī.

6.6.5 Īā ēāæā ŷēēēđāēīēē ņāāđīēē ņōūēē, īāççāēňē ī īōňīņīņāā ņāāđēē, īāīņňŷōēēāēē ī ī, īīçāīēŷō-ūāā ōňōāīīāēōū ōāīēēēō ņāāđŷŷēēā, āūīīēīŷŷōāī ŷōō đāāīđō.

Ī āňōī ēēāē īāīēŷ ņēāāōāō đāňīīēāāāōū īā ņīņīāīī ī āđāēēā īā đāňňōīŷīēē īā āīēāā 100 ī ī īō ņōūēā.

6.6.6 Īōēēīīāīēā īō īāđīāīāēēōŷŷōīņňōē ōīđōā ōđōā īāđōæāī ŷ ī āēāī āōđī īā āīēāā 100 ī ī īōīņ-ņēōāēūīī ņēē ōđōā ŷ īā āīēæāīī īđāā ŷōāōū:

- 0,4 ī ī īđē ēī ŷōāēōīēē ņāāđēēā;
- 0,6 ī ī īđē āāçīāīē ē ŷēāēōđīāōāīāīēē ņāāđēēāō.

Īōēēīīāīēā īō īāđīāīāēēōŷŷōīņňōē ōīđōā ōđōā īāđōæāī ŷ ī āēāī āōđī īā āīēāā 100 ī ī āīēæāī ņīīō-āāōňōāīāāōū īīđīāī, īđēīŷŷōū īā īđāāīđēŷŷōēē-ēçāīđīāēōāēā.

6.6.7 Ōīēīāīāŷ đāççā-ā ēī ŷōīā ōđōā ēç ŷāēāđīāēēōīēē ņōāēē īđē ēō īīāāīēā āīōŃēāāōňŷ āēŷ ōđōā īāđōæāī ŷ ī āēāī āōđī īā āīēāā 83 ī ī ēōīēūēīēē ņōāīēē īā āīēāā 6 ī ī īā īā āīēāā ÷ āī īā 3% āīōōđāīīā-āī āēāī āōđā ōđōā ŷ.

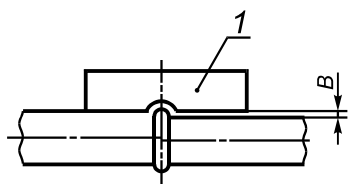
6.6.8 Īōēēīīāīēā īō ēđōāēīņňōē ā ī āňōāō āēāā ōđōā ē ņōæāīēŷ āīōōđāī īāāī āēā ī āōđā āçīā ņāāđī ŷō ōāīā īā āīēæāī ŷ īđāā ŷōāōū 10% īāđōæāīīā āēā ī āōđā ōđōā. Īōēēīīāīēā īō ēđōāēīņňōē ņēāāōāō īđīāāđŷŷōū āēŷ ōđōā āēāī āōđī īā āīēāā 60 ī ī īđē đāāēōňā āēāā īāīāā ÷ āōūđāō āēāī āōđīā īđīōŃēāīēā ī ēī ŷōđīēū-īīāī ŷāđā, ā āēŷ īňōāēūī ŷō ōđōā — ēçī āđāīēā īāđōæāīīā āēāī āōđā.

Āēāī āōđ ēī ŷōđīēūīīāī ŷāđā āīēæāī āúōū đāāāī:

- 0,9d — āēŷ ōđōā āāç āēāīā, çā ēňēēō-āīēā ī ōđōā ņ īīāēēāāī ŷ īēēā ŷōūēīēňŷ ēīēūōāīē (d — ōāēōē-āňēēē īāēīāī ŷōēē āīōōđāīēē āēāī āōđ ōđōā);
- 0,8d — āēŷ āīōō ŷō ņāāđī ŷō ōđōā, çā ēňēēō-āīēā ī āīōō ŷō ōđōā āāīđŷ-ā īņňōīŷīēē ēēē ņ īđēāāđ-ī ŷō ēīēāīāīē;
- 0,86d — āēŷ āīōō ŷō ā āīđŷ-ā īņňōīŷīēē ōđōā;
- 0,75d — āēŷ āīōō ŷō ōđōā ņ īđēāāđī ŷō ēīēāīāīē.

Īōēēīīāīēā īō īīīēīāēūīīāī đāçī āđā āēāī āōđā ēī ŷōđīēūīīāī ŷāđā īā āīēæāīī īđāā ŷōāōū 1,5 ī ī.

6.6.9 ņīā ŷāīēā ēđī īē Ā ņōūēōā ī ŷō ōđōā (ňī. đēňōīīē 10) ā ņōūēīā ŷō ņīāāēīāīēŷō īīđāāāēŷōō ŷāāēīīīī ē ŷōīīī, ē īīī īā āīēæāīī īđāā ŷōāōū çīā-āīēē, ōēāçāī ŷō ā ŷāāēēōā 7.



1 — ŷāāēīī  
Đēňōīīē 10 — ņōāīā īīđāāāēāīēŷō ņīā-ūāīēŷō ēđī īē ņōūēōā ī ŷō ōđōā

Ō ā ā ē ē ō ā 7 — ņīā ŷāīēā ēđī īē ņōūēōā ī ŷō ōđōā

īīīēīāēūīāŷ ōīēūēīā ņōāīēē ōđōā ŷ, ī ī	ņīā ŷāīēā ēđī īē B, ī ī
Āī 3 āēēō÷.	0,2S
ņā. 3 āī 6 āēēō÷.	0,1S + 0,3
ņā. 6 āī 10 āēēō÷.	0,15S
ņā. 10 āī 20 āēēō÷.	0,05S + 1,0
ņā. 20	0,1S, īī īā āīēāā 3 ī ī



**ΆΙΝΟ Θ 52630—2006**

6.6.12 Είσοδοι ενάδοιο σάια ριάρρεία νεάοοο ιοίαίεοο ά νίοάοοοάεε ν οάάίάίεγίε 8.2—8.10.

Ίάυάί είσοδιέγ νάδοιο σάια άάεείάοοε-άνεεί εεε οέυοάαοείάύι ιάοίαίί άίεάί άού ίά ίάίάά οέαράίίί ά άάεεοά 19. Άδοίίο ριάρρεία ίιόάάέγρο ίί οάεεοά 1.

6.6.13 Ριάρρεεε νεάοοο ίιάρρεάοο άί ονοάίάεε ά νίνοά άεάάεε-άνεί ίο ενί ύοάίερ ιοίαίύι άάεάίέαί, οέαράίύι ά-άδοάεαο ιόάάίόεγέγ-εράίοίάεοάέγ. Ίδε ενί ύοάίεε ίά άίεάίί άού ιόερά-είά οά-ε ε ίιόάίεγ.

**6.7 Ίοάίάύ ε άίόούά οδοάύ**

6.7.1 Ίοάίάύ άίεάίύ οάίάεάοάιόγού οάάίάίεγί ΆΊΝΟ 17375, ΆΊΝΟ 17380 ε-άδοάεάι ιόάάίόε-γέγ-εράίοίάεοάέγ.

6.7.2 Ίοάίάύ νεάοοο εράίοίάεγού ν οάείι άεάά 45°, 60°, 90° ε 180°.

Ίοάίάύ, άίόούά ερ οδοά ίίά οάείι 180°, άίίονεάοογ εράίοίάεγού νάδοίύι ε ερ άάοο ίοάίάίά ίίά οάείι 90°.

Εράίάίεά οάεά άεάά άίίονεάοογ ίί νίεάσάίερ ν ράεα-εείι.

6.7.3 Εδοόι εράίόοόύά ίοάίάύ άίίονεάοογ εράίοίάεγού ερ οδοά ε εενοάίάίά ιοίεάο. Ίδε εράίοίά-εάίεε νάεοίόίύο ίοάίάίά οάίε ίάεαο ίίίάο-ίύι ε νά-άίεγίε νάεοίόίά ίά άίεάί ίόάάύ οάο 30°. Δάν-νοίγίεά ίάεαο νίναάίεε νάδοίύι ε σάάιε ίί άίόοάίάε νοίόίά ίοάίά άίεάίί ίάάίά-εάοο άίνοόίίνοο είσοδιέγ νίεάοίί άααεο 8 γέοε σάια ν ίάεο νοίόίί ίί ίάδοάίε ίίάδοίίνοε.

Ίδε ίάίάίεά νάεοίόίύο ίοάίάίά ά νίνοάο 1-ε ε 2-ε άδοίί ίά άίίονεάοογ άέγ  $D_0$  800 ίι.

6.7.4 Ίόάάέυίύά ίοέείίάίεγ άαίάόίά ε άίίονε ίείνείνοίίνοε οίόοίά ίοάίάίά ε άίόοόόδοά ίά άίεάίύ ιόάάύ οάοο ρία-άίεε, οέαράίύο ά οάεεοά 9.

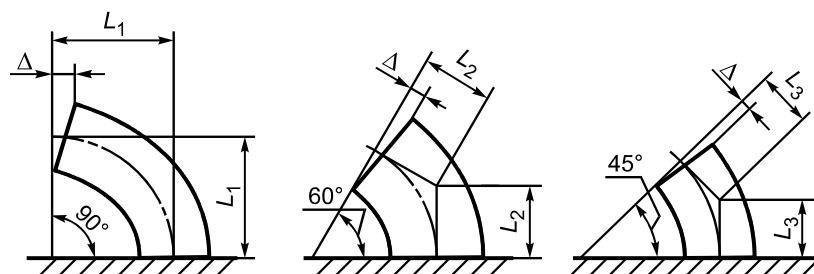
Ο ά ε ε ο ά 9 — Ίόάάέυίύά ίοέείίάίεγ άαίάόίά ε άίίονε ίείνείνοίίνοε ίοάίάίά ε άίόοόόδοά

Οίεύερά ίοάίάίά εεε άίόοόόδοά S, ίι	Ίόάάέυίύά ίοέείίάίεγ, ίι		Άίίονε ίείνείνοίίνοε , ίι
	άίόοάίάίάί άεάίάοδα	οίεύείύ νοάίεε	
Ίό 2,5 άί 3,0 άέερ÷.	0,5	0,125 S	0,5
Ίό 3,5 άί 4,5 άέερ÷.	1,0		1,0
Ίό 5,0 άί 6,0 άέερ÷.	1,5	0,125 S	1,5
Ίό 7,0 άί 8,0 άέερ÷.	2,0		
Ίό 9,0 άί 15,0 άέερ÷.	2,5		
Ίό 16,0 ε άίεάά	3,0		

Ίόάάέυίύά ίοέείίάίεγ άαίάόίά  $L_1, L_2, L_3$  ίοάίάίά (νί. Δενοόίίε 13) ίά άίεάίύ ιόάάύ οάοο ρία-άίεε, οέαράίύο ά οάεεοά 10.

Ο ά ε ε ο ά 10 — Ίόάάέυίύά ίοέείίάίεγ άαίάόίά  $L_1, L_2, L_3$  ίοάίάίά

Ονεάίάίεε ιοίοία ίοάίάίά, ίι	Ίόάάέυίύά ίοέείίάίεγ άαίάόίά $L_1, L_2, L_3$ , ίι
Άί 125 άέερ÷.	2,0
Νά. 125 άί 200 άέερ÷.	3,0
Νά. 200 άί 350 άέερ÷.	4,0
Νά. 350 άί 500 άέερ÷.	5,0
Νά. 500	6,0



Δενοόίίε 13 — Νόαίά ίιόάάεάίεγ άαίάόίά  $L_1, L_2, L_3$ , ίοάίάίά ά ράεεεε ίίνοε ίο οάεε εράεάά



**6.8 N̄ãàðéà**

6.8.1 N̄ãàðéò éíðíóñíá è Ìðéãàðéò é í è ì áàòàéáé ñíñóáíá 1, 2, 3, 4-é áðóíí, à òàèæá ñãàðéò áíóóðáí-íèò óñòðíéñòá, ãñèè í í è Ìòííñòñý è óéàçá í í ù ì áðóííáì, áíèæí ù Ìðíáíáèò ñãàð ù èèè, ñãààð èá ýçà í á-í ù è è ì áð ù èá óáíñòíááðáíéá óñòáííáèáííé ó Ìðí ù.

6.8.2 N̄íñóá ù á çàèñè ì ñòè Ìò éííñòðéòéè è ðàçí áðíá ì íáóò á ù ù èçáíòíáèáí ù ñ Ìðé ì áíáíéá ì áñáò áéáíá Ìðí ì ù èáííé ñãàðéè, çà èñèèþ-áíéá ì áàçíáíé ñãàðéè. Ìðé ì áíáíéá áàçíáíé ñãàðéè áíííñ-éáàðñý òíèüéí áëý òðóá áéà ì áòðí ì áí 80 ì ì è òíè ù è í é ñòáíéè íá áíéáá 4 ì ì. Ìðé ì áíýá ì àý òáðííéíáèý ñãàðéè áíèæíá á ù ù à òðáñòíááíá á ñííòááðñòáèè ñ Í.Á.

6.8.3 N̄ãàðéò ñíñóáíá (ñáíðí-í ù ó áàèíèò, áàòàéáé) ñéááóáò Ìðíáíáèò ù á ñííòááðñòáèè ñ òðááíáá-íèý ì è òáðíé-áñèèò òñèíáéé íà èçáíòíáèáíéá èèè òáðííéíáè-áñèíé áíéó ì áíòáèèè.

Òáðííéíáè-áñèàý áíéó ì áíòáèèè áíèæíá ñíááðæàò òéàçáíéý Ìí:

- òáðííéíáèè ñãàðéè ì àðáðéáéíá, Ìðéíýòíé áëý èçáíòíáèáíéý ñíñóáíá (ñáíðí-í ù ó áàèíèò, áàòà-éáé);
- Ìðé ì áíáíéþ Ìðéñááí-í ù ó ì àðáðéáéíá;
- áéàà ì è íáúáíó éííòðíéý;
- Ìðáááðéòáèüíííó è ñííòóñòáòþ ù áíó ì íáíáðááó;
- òáðíé-áñèíé íáðááíèèá.

6.8.4 Áñá ñãàðí-í ù á ðááíò ù Ìðé èçáíòíáèáíéè ñíñóáíá (ñáíðí-í ù ó áàèíèò è áàòàéáé) ñéááóáò Ìðíáíáèò ù Ìðé Ìíèíèèèèèèíííó òá ì Ìáðáòóðá á çàèð ù òó Ìòáíéèááá ì ù ó Ìí ì á ù áíéýð.

Ìðé á ù Ìíèíéíáíéè ñãàðí-í ù ó ðááíò ì ì Ìèð ù òíé Ìéí ù ááéá ñãàð ù èè è ì áñòí ñãàðéè áíèæíá ù á ù ù çà ù è ù áí ù Ìò íáííñòááñòááííáí áíçááéñòáèý áíèæý, áàòðá è ñíáá. Óá ì Ìáðáòóðá Ìèðæáþ ù ááí áíçáóðá áíèæíá á ù ù íá íéæá óéàçáííé á òáéèèá 11.

Ò á á é è ò á 11 — Óá ì Ìáðáòóðá Ìèðæáþ ù ááí áíçáóðá Ìðé ñãàðéà ñíñóáíá

Ì àðáðéáé	Óá ì Ìáðáòóðá Ìèðæáþ ù ááí áíçáóðá Ìðé ñãàðéà ì áòáèèá òíè ù è í é	
	Í á áíéáá 16 ì ì	áíéáá 16 ì ì
Óáéáðíáèñòáý ñòáè ù ñííááðæáíéá ì óáéáðíáá ì áíáá 0,24 %, íèçéíéááèðíááííá ì àðááíòí-áèñòá è ì àðááíòááí-èðáííéñòá ñòáè è ì ñííáíéíé ñèíé èç ýðèò ñòáéáé á ááóðñèíéíé ñòáèè	Í éæá 0 °C áí -20 °C ñãàðéà ááç Ìí-áíáðáá. Ìðé òá ì Ìáðáòóðá íéæá -20 °C ñãàðéà ñ Ìíáíáðááíí áí 100 °C — 200 °C	Í éæá 0 °C áí -20 °C <sup>1)</sup> ñãàð-éà ñ Ìíáíáðááíí áí 100 °C — 200 °C
Óáéáðíáèñòáý ñòáè ù ñííááðæáíéá ì óáéáðíáá ì 0,24 % áí 0,28 %	Í éæá 0 °C áí -10 °C <sup>1)</sup> ñãàðéà ááç Ìíáíáðáá	Í éæá 0 °C áí -10 °C <sup>1)</sup> çááðéà ñ Ìíáíáðááíí áí 100 °C — 200 °C
Íèçéíéááèðíááííá òðí ì ì íéèááííá ù á ñòáèè (ì áðíé 12 Ì, 12 Ì, 15 Ì) è ì ñííáíéíé ñèíé èç ýðèò ñòáéáé á ááóðñèíéíé ñòáèè	Í éæá 0 °C áí -10 °C <sup>1)</sup> ñãàðéà ñ Ìíáíáðááíí áí 250 °C — 350 °C	
Ñòáèè ì áðíé 15 Ì, 15 Ì, 15 Ì Á Ó, Ó8, Ó9 ì, 12 Ì Á Ó è ò. á.	Í á í éæá 0 °C	
Á ù ñííéíéááèðíááííá, òðí ì ì íéèáè ù ì íéèáá-ííá ù á è òðí ì ì íéèáèáá ù á ñòáèè á òñòáíéòíáí ééáññá è éíððíçéííí-ñòíééíáí ñèíý èç ýðèò ñòáéáé á ááóðñèíéíé ñòáèè	Í éæá 0 °C áí -20 °C <sup>1)</sup> ñãàðéà ááç Ìíáíáðáá	

1) Ìðé òá ì Ìáðáòóðá íéæá óéàçáííé ñãàðéà íá áííòñéáàðñý.

6.8.5 Óíðí à Ìíááíòíáèè èðí ì íé áíèæíá ñííòááðñòáíáò òðááíááíéý ì òáðíé-áñèíé áíéó ì áíòáèè èèè Ìðíáèò.

Éðííèè ííááíòíáèáííúò ííá náaðéó yéáíáíòíá níñóáíá áíèæíú áúòú çá-èùáíú íá øèðéíó íá íáíáá 20 í í, á äëý yéáèòðí øèáéíáíé náaðéè — íá øèðéíó íá íáíáá 50 í í. Éðííèè íá áíèæíú è í áòúñèá-áíá ðæáá-éíú, íéáèéíú, íáñèá è ðí-èò çááðýçíáíéè. Éðííèè áíèæíú ðíðíðíáèòú àèçóáèüíúé íñí íòð äëý áúýáèáíèý íðííéíá íáòáèèá. Íá áííóñèáðòñý ðàññèíáíèý, çáèàòú, ððáùéíú, á äëý ááóðñèíéííé ñòá-èè — òàèæá è íòñèíáíèý éíððíçèíííí-ñòíééíáíí ñèíý.

Í ðè òíèùèíá èèñòíáííá íðíéàðá áíéáá 36 í í çííó, íðèèááð ùòð éèðííèá, áíííéíèòáèüííí ñèááó-àòéííðíéèðíáàòúòéùòðàçáóéíáú í íáòíáí í íá øèðéíá íá íáíáá 50 í í äëý áúýáèáíèý ððáùéí, ðàññèíá-íéè è ò. ä.

Íá áííóñèáðòñý ááòáèòú íéíúááüð áíéáá 1000 í í<sup>2</sup> íðè -óáñòáèòáèüííííèè éííðíéý Á5Ý íí Á Í Ñ Ò 22727. Íá íáíí í íáòðá äèéíú éííðíéèðóá í éèðííèè áííóñèááòñý íá áíéáá ððáò çá ò èèñèðíáá í-íúò ááòáèòíá ðè íèíèíáèüííí ðàññòíýíéè íáæó íéèè 100 í í.

Áñèó-áá íáíáððæáíèý íááííóñèè íúò ááòáèòíá èñíðááèáíèý íðíéçáíáýò áñííòááòñòáèè ñèííòðóé-òèáé íá èñíðááèáíéá íáòíáí í áóáíáíé náaðéè ñòðí-á-íúò ááòáèòíá, áúýáèýá í úò á íðííóáññá èçáííòíáèá-íèý òíèñòííòáíííé íá òòáðè í è-áñèíé áííáðáòðú.

6.8.6 Áñá náaðíúá øáú ííäèæáò èèáéí áíèð, ííçáíèýð ù á í òñòáí íáèòú nááð ù èèá, áúííéíýá øá-áí ýòè øáú.

Éèáéí í íáííñýò íá ðàññòíýíéè 20—50 í í íòèðííèè nááðííáí øáá ñ íáððæííé ñòíðííú. Áñèè ø íá ñ íáððæííé è áíóóðáííáé ñòíðíí çáááðèááòñý ðàçíú í è nááð ù èèá í è, èèáé í á ñòááýò òíèüéí ñ íáððæííé ñòíðííú -áðàç áðíáú: á -èñèèòáèá èèáé í í nááð ù èèá ñ íáððæííé ñòíðííú øáá, á çíá í áíáòáèá èèáé í í nááð ù èèá — ñ áíóóðáííáé ñòíðííú. Áñèè nááðíúá ñíááèíáíèý ñíñóáá áúííéíáíú íáíé í nááð ù èèíí, òí áííóñèááòñý èèáé í í ñòááèòú íéíéí òááèè-èè èèè íá áðóáí í íòèðúòí í ó-áñòèá.

Óíðíáíèüííúò øáíáèèáéí í áíèæíí áúòú ðàñííéííæáíí á íá-áèá è áíéííòá øáá íá ðàññòíýíéè 100 í í íò èíèüòááííáí øáá. Íá íáá-áèèá ñ íðíáíèüííú ðáíí äèéíé íáíáá 400 í í áííóñèááòñý ñòááèòú íáíí èèáé í í. Äëý éíèüòááííáí øáá èèáé í í ñèááóáò áúáèáàòú á íáñòá íáððáñá-áíèý éíèüòááííáí øáá ñ íðíáíèü-íú í è ááèáá -áðàç èáæáúá 2 í, í í ðè ýòí í áíèæíí áúòú íá íáíáá ááóð èèáé í í èáæáí í øáá. Íá éíèüòá-áíé ø íá ñíñóáá àèá íáòðí í í áíéáá 700 í í áííóñèááòñý ñòááèòú íáíí èèáé í í.

Í áñòí èèáé í áíèý çáèèð-ááòñý á òíðííé áèèèòð ðáíéó, áúííéíýá íòð íáñí úááá í é èðáñèíé.

Í ðè òíèùèíá ñòáíéè íáíáá 4 í í áíáñòí èèáé í áíèý nááðíúò øáíá áííóñèááòñý íðèèááòú è íáñííð-òó ñíñóáá ñòá í ò ðàñííéííæáíèý nááðíúò øáíá ñ òèáçáíéá í ò á í èèèé nááð ù èèíá è èò ííáíèñüð.

**6.9 Náaðíúá ñíááèíáíèý**

6.9.1 Íðè nááðéá íáá-ááè è òðóá, íðèááðéá áíèù è íáá-áèèá í ñèááòáò íðè íáíýòú ñòúéíáúá øáú ñ ííéíú í íðííéááèáíéáí.

Áííóñèááòñý íðè íáíýòú òáéíáúá è òááðíáúá øáú íðè íðèááðéá ðòóáðíá, èðéíá, òðóá, òðóáíúò ðáøáðíé, íéíñèò áíèù è òèáíòáá.

Áííóñèááòñý íðè íáíýòú íáðèáñòí-íúá nááðíúá øáú äëý íðèááðèè òèðáíèýð ù èò éíèáò è íííðíúò yéáíáíòíá.

Íá áííóñèááòñý íðè íáíáíéá òáéíáúò è òááðíáúò øáíá äëý íðèááðèè ðòóáðíá, èðéíá, áíáúøáè è áðóáèò ááòáèáé è éíðíóñò ñ íáííéíú í íðííéááèáíéáí (éííñòðóéòéáíú í çàçíðíí):

- á ñíñóááò 1, 2, 3-é áðóíí íðè àèá íáòðá íòááðñòèý áíéáá 120 í í, á ñíñóááò 4-é è 5á áðóíí íðè àèá-íáòðá íòááðñòèý áíéáá 275 í í;
- á ñíñóááò 1, 2, 3, 4-é è 5á áðóíí èç íèçèíéááèðíááíúò í áðáá íòíáèñòúò è í áðáá íòááí-èðá í éñòúò ñòáèáé ñ òá í íáðáòðóíé ñòáíéè íèæá í èíóñ 30 °C ááç òáðí í íáðááíòèè è íèæá í èíóñ 40 °C ñ òáðí í íáðá-áíòéíé;
- á ñíñóááò áñáò áðóíí, íðááíáçíá-áííúò äëý ðááíòú á ñðááò, áúçúááð ù èò éíððíçèíííá ðàñ-òðáñèèááíéá, íáçááèñè í í ò áèá í áòðá íáòðóáèá, çá èñèèð-áíéá í ñèó-ááá, éíááá íðááòñí íòðá í á çáñááð-éíáèá íòááðñòèý á çííáò éííñòðóéòéáííá çàçíðá.

Íá áííóñèááòñý íðè íáíáíéá éííñòðóéòéáííá çàçíðá á ñíááèíáíèýò òèáíòáá ñ íáòðóáèá í è ñíñó-áíá, ðááíòáð ù èò ííá áááèáíéá í áíéáá 2,5 Í Á (25 éáñ/ñ<sup>2</sup>) è/èèè íðè òá í íáðáòðóá áíéáá 300 °C, è òèáí-òáá ñ íáá-áèèá í è áíèù á í è ñíñóáíá, ðááíòáð ù èò ííá áááèáíéá í áíéáá 1,6 Í Á (16 éáñ/ñ<sup>2</sup>) è/èèè íðè òá í íáðáòðóá áíéáá 300 °C. Íá áííóñèááòñý éííñòðóéòéáííá çàçíð á ýòèò nááðíúò ñíááèíáíèýò íáçá-áèñè í í òðááí-èò íáðá í áòðíá áñíñóááò, íðááíáçíá-áííúò äëý ðááíòú á ñðááò, áúçúááð ù èò éíððíçè-íííá ðàñòðáñèèááíéá.

6.9.2 Nááðíúá øáú ñíñóáíá áíèæíú áúòú ðàñííéííæáíú òáè, -òíáú íááñíá-èèáòú áíç í íæííñòú èò àèçóáèüííáí èç í áðèòáèüííáí éííðíéý è éííðíéý èá-áñòáá íáðàçðóøáð ù è í áòíáí í (òéùòðàçáóéíáú í, ðááèíáðá ò è-áñèè í è áð.), á òàèæá òñòðáíáíèý á íèò ááòáèòíá.

Áiíónéaaðný áñíñóááð 1, 2, 3, 4-é è 5á ãðóíí íá áíéää íáííáí ñòùéíáíáí øåà, áñíñóááð 5á ãðóííú íá áíéää ÷òùðáð ñòùéíáúð øáíá, á ðáíéííáíáííéèèð — íá áíéää ááóð ñòùéíáúð øáíá, áíñóóííúð äëý æçóàèúííáí íñí íòðà ðíëüéí ñ íáííé ñòíðííú. Øáú ñéääóáð áúííéíýòù ñííñíáàì, íááñíá-èèàð ùèì è íðíáàð íí áñáè ðíëüè íá ñáàðèääá íáí í áòàèèà (íáíðèì áð, ñ íðèì áíáíéää ì áðáíííí-áóáíáíé ñáàðèè èíð-íý øåà, ííáèèääííáí èíëüòà, çàìéíáíáí ñíáàèíáíéý).

6.9.3 Íðíáíéúíúá ñáàðíúá øáú áíðèçííòàèúíí óñòá íáæèèääá ì úð ñíñóáíá áíèæíú áúòù ðáñííéí-æáíú íá íá ðáíòðàèúííáí óáèà 140° íèæíáé ÷áñòè èíðííóña, áñèè íèæíýý ÷áñòù íááíñóóííá äëý æçóàèúííáí íñí íòðà, í ÷áí áíèæíí áúòù óèàçáíí á íðíáèðá.

6.9.4 Í áñòà íáðáñá-áíéý ñáàðíúð øáíáñíñóáíá íá áíèæíú íáðáèðúááòùñý íííðàì, íáèèääèàì è è äðóàèì è ýéàì áíóàì è.

Í áñòííá íáðáèðúðèà èíëüòááúð ñáàðíúð øáíá ñáàèíáúì è íííðàì è áíðèçííòàèúííúð áííáðàòíá, ííááñíúì è íííðàì è ááðòèèèèúð áííáðàòíá, íáèèääèàì è, ííáèèääíúì è èèñòàì è èðóàèì è ýéàì áí-òàì è áííóñéaaðný íá íáúáé æèéá íá áíéää 0,5 D<sub>1</sub> íðè óñéíáèè, ÷òí íáðáèðúáááúúá ó-áñòèè øáíá íí áñáè æèéá íðíéííðíéèðíááíú ðáàèíáðàòè-áñèè è èèè óéüðçáçóéíáúì íáðíáíí.

Í áðáèðúðèà íðíáíéúíúð øáíá èðóáíáúì è íííðàì è áíðèçííòàèúííúð áííáðàòíá ñóáèíí íóáàðà 360° áííóñéaaðný íðè óñéíáèè 100 %-ííáí èííòðíéý ðáàèíáðàòè-áñèè è èèè óéüðçáçóéíáúì íáðíáíí íáðá-èðúáááúúð ó-áñòéíá øáíá.

6.9.5 ðáññòíýíéá ìææó íðíáíéúíúð øáíí èíðííóña áíðèçííòàèúííáí ñíñóáà è øáíí íðèääðèè ííí-ðú áíèæíí íðèéíèì áòùñý:

- íá íáíáá  $\sqrt{DS}$  äëý íáðáðíí ííáðááíòáíííáí ñíñóáà ( $D$  — áíóòðáííéè àèàì áððñíñóáà,  $S$  — ðíëüè-íá íáá-àéèè);
- á ñííòááðñòàèè ñ ððááíááíéàì 6.9.6 äëý ðáðíí ííáðááíòáíííáí ñíñóáà.

6.9.6 ðáññòíýíéá ìææó èðááì øáà íðèääðèè áíóòðáííéð è áíáø íéð óñòðíéñòà è ááòàèéè è èðááì áèèææéðááí øáà èíðííóña áíèæíí áúòù íá íáíáá ðíëüèíú ñóáíéè èíðííóña, íí íá íáíáá 20 ì. Äëý ñíñó-áíáèçóáèáðíáèñòúð è íèçéíéáèðíááíúð ì áðááíóáíáèñòúð è ì áðááíóááí-èðáí íéñòúð ñòàèéé, ííááðáá-áúð ííñéá ñáàðèè ðáðíííáðááíóèá, ðáññòíýíéá ìææó èðááì øáà íðèääðèè ááòàèéè è èðááì áèèææéðááí øáà èíðííóña áíèæíí áúòù íá íáíáá 20 ì íáçáàèñèì íò ðíëüèíú ñóáíéè èíðííóña.

Áííóñéaaðný íáðáñá-áíéà ñòùéíáúð øáíá èíðííóña óáèíáúì è øáàì è íðèääðèè áíóòðáííéð è áíáø-íéð óñòðíéñòà (íííðíúð ýéàì áíóàì, ðáðáèíé, ðóááøáè, íáðááíðíáíé è ð. í.) íðè óñéíáèè èííòðíéý íáðá-èðúáááúú íáí ó-áñòèà øáà èíðííóña, ðáàèíáðàòè-áñèè è èèè óéüðçáçóéíáúì íáðíáíí.

Íðè íðèääðèà èíéáð æáñòéíñòè è íáá-àéèá íáúáý æèéá ñáàðííáí øáà ñéàæáíé ñòíðííú èíëüòà áíè-æíá áúòù íá íáíáá ííéíáéíú æèéú íèðóæííñè.

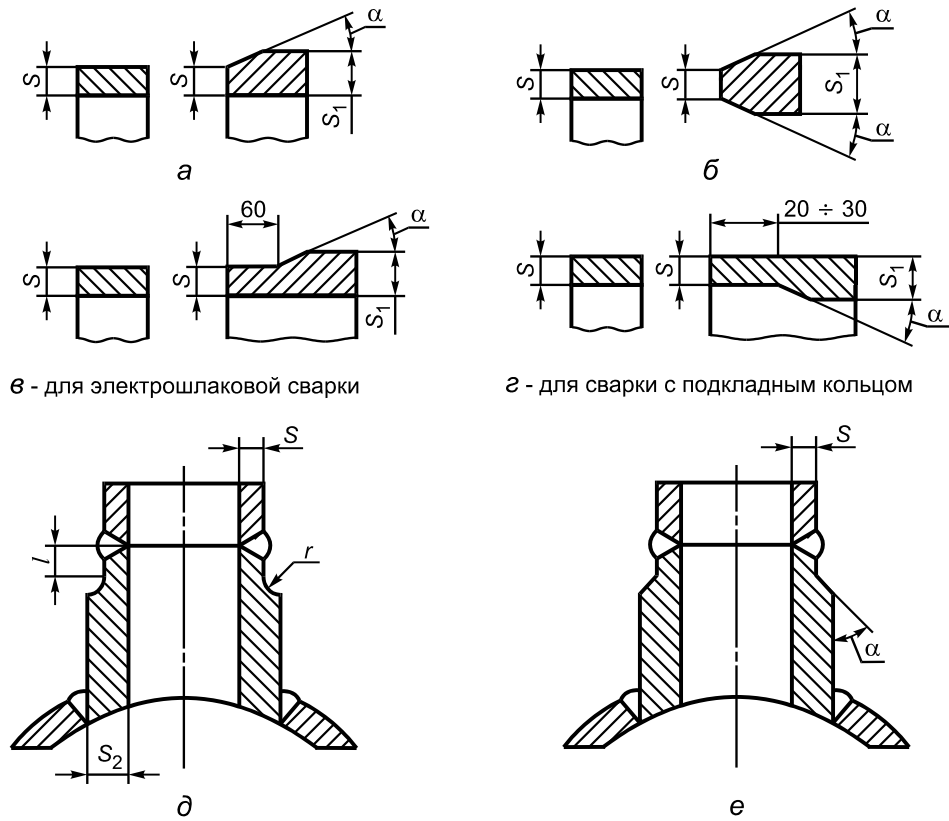
6.9.7 Íðíáíéúíúá øáú ñíáæíúð íáá-àáèè øáú áíéú áñíñóááð 1, 2, 3 è 4-é ãðóíí áíèæíú áúòù ñíá-úáíú íòííñèðáèúíí áðóá áðóáá íá çíá-áíéá ððáðèðáòííé ðíëüèíú íáèáíéää ðíèñòíáí ýéàì áíóà, íí íá íáíáá ÷áí íá 100 ì ì íææó íñýì è øáíá.

Áííóñéaaðný íá ñíáúáòù èèè ñíáúáòù íá íáíúøáá çíá-áíéá óèàçáííúá øáú íòííñèðáèúíí áðóá áðóáá:

- áñíñóááð, ðááíòàð ùèð ííá ááàèáíéàì íá áíéää 1,6 ì Á (16 èññ/ñí<sup>2</sup>) è íðè ðáì íáðáòòðá íá áíéää 400 °C, ñòíëüèíéíéñóáíéè íá áíéää 30 ì ì íðè óñéíáèè, ÷òí ýðè øáú áúííéíýðòáàòí ì àðè-áñéíé èèè ýéáè-òðí øèàéíáíé ñáàðéíé, à ìáñòà íáðáñá-áíéý øáíá èííòðíéèðòðò ðáàèíáðàòè-áñèè è èèè óéüðçáçóéí-áúì íáðíáíí á íáúáíá 100 %;
- á ñíñóááð 5á è 5á ãðóíí íáçáàèñèì í íò ñííñíáà ñáàðèè.

6.9.8 Íðè ñáàðèà ñòùéíáúð ñáàðíúð ñíáàèíáíéè ýéàì áíóíá ðáçííé ðíëüèíú íáíáðíáèì íðááóñ-ì íòðáòù íéaaíúé íáðáòíá íò íáííáí ýéàì áíóà è áðóáííó ííñóáíáííúì óóííáíéàì áíéää ðíèñòíáí ýéá-íáíóà. Óáíè ñéíñá ýéàì áíóíá ðáçííé ðíëüèíú (ñí. ðèñóíéè 14á, á, á, á) áíèæáí áúòù íá áíéää 20° (óéèíí 1:3). Ñáàðèð íáððóáéíá ðáçííé ðíëüèíú áííóñéaaðný áúííéíýòù á ñííòááðñòàèè ñ ðèñóíéà-ì è 14á, á. Íðè ýòíì ðáññòíýíéá / áíèæíí áúòù íá íáíáá ðíëüèíú S, íí íá íáíáá 20 ì, à ðáàèðñ  $r = S_2 - S$ .

Áííóñéaaðný áúííéíýòù ñáàðèð ñòùéíáúð øáíá áçç íðáááðèðáèúííáí óóííáíéý áíéää ðíèñòíáí ýéàì áíóà, áñèè ðáçíííòù áúííéíáð ñíáàèíýáì úð ýéàì áíóíá íá íðááúøááð 30% ðíëüèíú áíéää ðíéí-áí ýéàì áíóà, íí íá áíéää 5 ì; íðè ýòíì ðíðíà øáà áíèæíá íááñíá-èèàòù íéaaíúé íáðáòíá íò ðíèñòíáí ýéàì áíóà è ðíéííó. Á ñíñóááð, áúííéíýáì úð èç ááòðñéíéíé ñòàèè, ñéíñ íñòù áñòàèýáðñý ñí ñòíðííú íñííáííáí ñéíý.

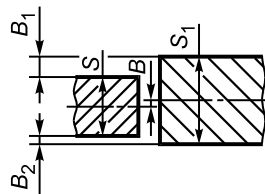


B - для электрошлаковой сварки

Z - для сварки с подкладным кольцом

Ðåñîðèå 14 — Ñîóåòååà ýåàì àéîðà ðàçðèå ðèåùåéü

6.9.9 Ñèàùàéåà èðèè èè B èññîðà (ñè ðåñîðèå 15), èçè àðýàè íà òèíðààèéíé èíààððèíðè, à ñîóåòå-  
 àùò ñèààèéàéýò, èòàààéýð ùèò èðè-íèíòù ñèíòàà, íà àéæèíè èðààùòàòù  $B = 0,1S$ , íí íà àéåàà 3 ì ì  
 ( $S$  — íàèèàíüøàý ðèåùåéà ñààðåàààè ùò èññîðà).



Ðåñîðèå 15 — Ñèàùàéåà èðèè èè

Ï ð è ì à ÷ à í è ý

1 È ñîóåòåàùè ñèààèéàéýè, èòàààéýð ùèò èðè-íèíòù ñèíòàà, ñèààóòòò òðèíèòùò èðèàéèüíà øàù íàà-ààè,  
 òèðàíàùà è íàðåèéàéèüíà øàù àùíóèèùò àéèù.

2 Ïðè èçèàðàéèè ñèàùàéý B èðèè èè èññîðà ðèåùåéíé S è  $S_1$  à ñîóåòåàùò ñèààèéàéýò ñèààóòò ò-èòùàòù,  
 ÷òí:

$$B_1 = 0,5(S_1 - S) + B, B_2 = 0,5(S_1 - S) - B,$$

ààà  $B_1$  è  $B_2$  — ðàññòüééý íàæàò èðèè èàè èèññîðà.

Ñèàùàéåà èðèè èè àéèèüòààùò øààò, àùíééýàè ùò ýåàèòèøèàéíàéè ñààðèéè, íà àéæèíè èðààù-  
 øàòù 5 ì ì. Ñèàùàéåà èðèè èè àéèèüòààùò øààò ìííè àòàèèè-àñèèòò ñèíòàà, à ðàèæàà àéèèüòààùò è èðè-  
 àéèèüòò øààò àèè àòàèèè-àñèèòò ñèíòàà ñè ñòèðèíü èèòèçèíèí-ñòèéèíàè ñèéý íà àéæèíè èðààùòàòù  
 çíà-àéèé, øèàçàíèüò à ðààèèòà 12.

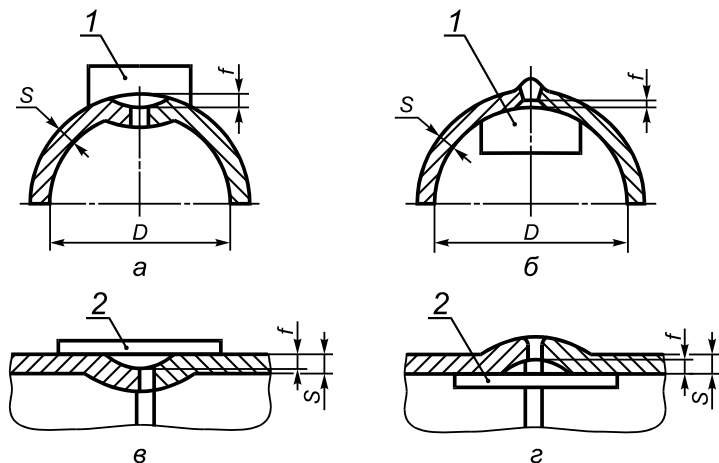
Ñèàùàéåà èðèè èè ñààðåàààè ùò çààíòèàéè àéèù íà àéæèíè èðààùòàòù 0,1S, íí íà àéåàà 3 ì ì  
 ( $S$  — ðèåùåéà èèññòà), à àéèù èç ààòòñèéèíé ùò ñòàèèè ñè ñòèðèíü èèàèèòòð ùààí ñèéý íà àéæèíè èðààù-  
 øàòù çíà-àéèé, øèàçàíèüò à ðààèèòà 12.

Ò à á è ö à 12 — Ñ ï á ù á í è á è ð ï ï è á è í è ù ó á á ù ó ø á á ò ñ ï ñ ó á í á, á ù ï ï è í ý á ï ù ó á ñ á ï è á è á á ï è ñ á á ð è è, ç à è ñ è þ ÷ á í è á ï ý è á è ð ï ø è á è í á í è

Ó ï è ù è í á ñ á á ð è á á á ï ù ó è è ñ ó í á S, ï ï	Ì á è ñ è ï á è ù í í á ï ò ñ ò è ï ï á ñ ï á ù á í è á ñ ò ù è ó á ï ù ó è ð ï ï è, ï ï	
	á è í è ù ó á á ù ó ø á á ò í á ï ï ï ï á ò á è è ÷ á ñ è è ò ñ ï ñ ó á á ò	á è í è ù ó á á ù ó è ï ð ï á í è ù í ù ó ø á á ò í á á è ï á ò á è è ÷ á ñ è è ò ñ ï ñ ó á á ò ñ ï ñ ò ð ï í ù è ï ð ð ï ç è ï í í í ñ ò ï è è í á ï ñ è ý
Ã ï 20 á è þ ÷.	10 % S+1	50 % ò ï è ù è í ù ï è á è è ð ò þ ù á á ï ñ è ý
Ñ á. 20 á ï 50 á è þ ÷.	15 % S, ï ï í á á í è á á 5	50 % ò ï è ù è í ù ï è á è è ð ò þ ù á á ï ñ è ý
Ñ á. 50 á ï 100 á è þ ÷.	0,04 S+3,5 <sup>1)</sup>	0,04 S+3,0, ï ï í á á í è á á ò ï è ù è í ù ï è á è è ð ò þ ù á á ï ñ è ý
Ñ á. 100	0,025 S+5,0, ï ï í á á í è á á 10 <sup>1)</sup>	0,025 S+5,0, ï ï í á á í è á á 8 ï ï è í á á í è á á ò ï è ù è í ù ï è á è è ð ò þ ù á á ï ñ è ý

1) Ì ð è ò ñ è í á è è í á í è á è è ñ ò è è í í ï 1:3 í á ñ ò ù è ó á ï ù á ï ï á á ð ò ï ñ ò è á è ý ñ á á ð ï ù ó ñ ï á á è í á í è è, è ï á þ ù è ò ñ ï á ù á í è á è ð ï ï è á í è á á 5 ï ï.

6.9.10 Ó á í á (ó á è í á á ò ï ñ ù) ò è ð ï ï è (ñ ï. ð è ñ ó í è 16) á ñ ò ù è í á ù ó ñ á á ð ï ù ó ñ ï á á è í á í è ý ò í á á í è á í è á í è ý ò ð á á ù ø á á ù  $f = 0,1S + 3$  ï ï, ï ï í á á í è á á ñ ï ï ó á á ò ñ ó á þ ù è ò ç í á ÷ á í è è á è ý ý è á ï á ï ò í á, ó è á ç á í ù ó á ò á á è è ò á 13, á ç á à è ñ è ï ï ñ è ï ò á í ó ð ð á í á á í á è á ï á ò ð á D í á á ÷ á á è è á í è ù (S — ò ï è ù è í á í á á ÷ á è è è è è á í è ù á).



1 — ø á á è í; 2 — è è í á è á á

Ð è ñ ó í è 16 — È ï ï ð ï è ù ó á í á á è ð ï ï è ï ð ï á í è ù ó è è í è ù ó á á ù ó ñ á á ð ï ù ó ñ ï á á è í á í è ý

Ò à á è ö à 13 — Ì á è ñ è ï á è ù í í á ï ò ñ ò è ï ù è ó á í á è ð ï ï è á ñ ò ù è í á ù ó ñ á á ð ï ù ó ñ ï á á è í á í è ý ò í á á ÷ á á è è á í è ù

Í á á ÷ á á è	á í è ù è ç è á ï á ñ è í á		è í è ÷ á ñ è è ò á í è ù	
	D 5000 ï ï	D > 5000 ï ï	D 2000 ï ï	D > 2000 ï ï
Í á ç á à è ñ è ï ï ò D	6	8	5	7

Ó á í á (ó á è í á á ò ï ñ ù) è ð ï ï è á ï ð ï á í è ù ó ñ á á ð ï ù ó ñ ï á á è í á í è ý ò í á á ÷ á á è è í è ÷ á ñ è è ò á í è ù, ñ ò ù è í á ù ó ñ á á ð ï ù ó ñ ï á á è í á í è ý ò á í è ù è ç è á ï á ñ è í á ï ï ð á á á è ý þ ò ø á á è í í ï á è è í è 1/6 D (ñ ï. ð è ñ ó í è 16 a), á á è í è ù ó á á ù ó ñ á á ð ï ù ó ñ ï á á è í á í è ý ò í á á ÷ á á è è í è ÷ á ñ è è ò á í è ù — è è í á è è í è á è è í è 200 ï ï (ñ ï. ð è ñ ó í è 16 a, a). Ó á í á (ó á è í á á ò ï ñ ù) è ð ï ï è ï ï ð á á á è ý þ ò á á ç ó ÷ á á ò ò ñ è á í è ý ø á á.

6.9.11 Ì ð è ç à ù è ó á ï ò è ï ð ð ï ç è è ý è á ï á ï ó í á ñ ï ñ ó á í á ñ ï ñ ï á í ï í á í è á í è á á è è ò ï è ù è í á í è á è á è á í í á ï ï ñ è ý ï ï ñ è á ï á ò á í è ÷ á ñ è í è í á ð á á í ò è è á í è á á ù ó ù ó è á ç á í á á ï ð ï á è ð á.

6.9.12 Ñ á á ð ï ù á ñ ò ù è í á ù á ñ ï á á è í á í è ý ñ ò á è á è, ð á ç ï ð ï á í è ù ó ï ï ò á ð ï ï ï á ò á í è ÷ á ñ è è ñ á í è ñ ò á á ï (í á ï ð è ï á ð, ñ ò á è á è í á ð è è ò ï í á í è á ò ñ ò á í è ò ï í á í è è á ñ ñ í á), á ï ï ò ñ è á þ ò ñ ý á è ï ï ñ ò ð ó è ö è ï ð è ï ï á ò á á ð á á í è è ð á ñ ÷ á ò ï í á ï ð ï ÷ ï ñ ò ù è ñ ñ í á è þ á í è á ï ñ è á á ó þ ù è ð ò ñ è í á è è:

- ò ï è ù è í á ï á ò á ð è á è á ï á ñ ò á ð è è ñ ï á á è í á í è ý ï á á í è á í á ï ð á á ù ø á á ù 36 ï ï á è ý ó á è á ð ï á è ñ ò ù ó ñ ò á è è 30 ï ï á è ý ï á ð á á ï ó á á í è ð á ï ï è ñ ò ù ó ñ ò á è á è (í á ð ï è 16ÃÑ, 17ÃÑ, 09Ã2Ñ è á ð.);
- ñ ð á á á í á á í è á í á á ù ç ù á á ò ù è ï ð ð ï ç è ï í í á ð á ñ ò ð á ñ è á á í è á.



6.10.2 Á n̄aađí úō n̄íāāēíāíēyō íā āííōñēapōñy n̄ēāāōp ùēā ííāāđōí íñòí úā āāōāēòú:

- ođāùēíú āñāō āēāíā ē íāíōāāēāíēē;
- n̄āēùē;
- ííāđāçú;
- íāíēúāú, íđíēāíē ē íāçāíēāāēāí íúā ēđāōāđú;
- n̄íāúāíēā ē n̄íāí āñōíúē oāíā ēđíí íē n̄āāđēāāā úō yēāíāíōíā n̄āúōā ííđí, íđāāōñí íōđāííúō íāñōíyùēí n̄ōāíāāđōíí;
- íāñííōāāñōāēā óíđí úē đāçíāđíā øāíāōđāíāāíēyí n̄ōāíāāđōíā, oāóíē-āñēēōóñē íāēē ēēē íđí-āēòā;
- ííđú, āúōíāyùēā çā íđāāāēú ííđí, óñōāííāēāííúō oāāēēōāē 15;
- ÷āøóē-÷ōíñòú ííāāđōííñōē ē āēóāēíā āíāāēí íāæāō āāēēēāíē øāā, íđāāúøāp ùēā āííōñē íā óñē-ēāíēā øāā íí āúñíōā.

Áííōñēapōñy íāñōíúā ííāđāçú ā n̄íñōāāō 3, 4-ē ē 5ā, 5ā āđōíí, íđāāíāçíā-āííúō āēy đāāíōú íđē oāííāđāōóđā n̄āúøā 0 °C. Íđē yóíí ēō āēóāēíā íā āíēæíā íđāāúøāōú 5 % oíēùēíú n̄ōāíēē, íí íā āíēāā 0,5 íí, ā íđíōyæāíííñòú — 10 % āēēíú øāā.

Áííōñēapōñy ā n̄aađíúō n̄íāāēíāíēyō eç n̄ōāēāē ē n̄íēāāíā íāđíē 03Ō21 í21 í4ĀĀ, 03Ō í28 íĀŌ, 06Ō í28 íĀŌ íōāāēúíúā íēēđííāāđōúāú íđíōyæāíííñòúp íā āíēāā 2 íí.

Ò ā ā ē ē ò ā 15 — Ííđíú āííōñēíúō ííđ, āúyāēyāíúō íđē āēçōāēúííí ēííōđíēā n̄aađíúō n̄íāāēíāíēē

Íííēíāēúíāy oíēùēíā íāēāíēāā oííēíē āāōāēē, íí	Áííōñēíúē íāēñēíāēúíúē đāçíāđ āāōāēòā, íí	Áííōñēííā -ēñēí āāōāēóíā íā ēpáúā 100 íí øāā
Í ò 2 āí 3 āēēp÷.	0,5	3
Ñā. 3 āí 4 āēēp÷.	0,6	4
Ñā. 4 āí 5 āēēp÷.	0,7	4
Ñā. 5 āí 6 āēēp÷.	0,8	4
Ñā. 6 āí 8 āēēp÷.	1,0	5
Ñā. 8 āí 10 āēēp÷.	1,2	5
Ñā. 10 āí 15 āēēp÷.	1,5	5
Ñā. 15 āí 20 āēēp÷.	2,0	6
Ñā. 20 āí 40 āēēp÷.	2,5	7
Ñā. 40	2,5	8

6.10.3 Á n̄aađí úō n̄íāāēíāíēyō íā āííōñēapōñy n̄ēāāōp ùēā āíóōđāííēā āāōāēòú:

- ođāùēíú āñāō āēāíāē íāíōāāēāíēē, āđíí ÷ēñēā íēēđíōđāùēíú, āúyāēāííúā íđē íāòāēēíāđā òē-÷āñēíí ēññēāāíāāíēē;
- n̄āēùē;
- n̄íāúāíēā íñííāííāí ē íēāēēđōp ùāāí n̄ēíāā ā n̄aađíúō n̄íāāēíāíēyō āāóōñēíēíúō n̄ōāēāē āúøā ííđí, íđāāōñí íōđāííúō íāñōíyùēí n̄ōāíāāđōíí;
- íāíđíāāđú (íāñíēāāēāíēy), đāñííēíēāííúā ā n̄ā-āíēē n̄aađííāí n̄íāāēíāíēy;
- ííđú, øēāēíāúā ē āíēúōđāí íāúā āēēp÷āíēy, āúyāēāííúā đāāēíāđā òē-āñēēí íāđíāíí, āúōí-āyùēā çā íđāāāēú ííđí, óñōāííāēāííúō āííōñēíúí ēēāññíí āāōāēóííñōē n̄aađííāí n̄íāāēíāíēy íí Á Í Ñ Ò 23055 ā n̄ííōāāñōāēē n̄ōāēēōāē 16, ēēē āúyāēāííúā oēüōđāçāóēíāúí íāđíāíí íí ÍĀ.

Ò ā ā ē ē ò ā 16 — Éēāññú āāōāēóííñōē n̄aađííāí n̄íāāēíāíēy

Āēā n̄aađííāí n̄íāāēíāíēy	Āđōííā n̄íñōāā			
	1, 2, 3	4	5ā	5ā
	Éēāññ āāōāēóííñōē íí Á Í Ñ Ò 23055			
Ñòúēíāúā	3	4	5	6
Óāēíāúā, oāāđíāúā	4	5	5	6
Íāōēāñōí÷íúā	5	6	6	7

Í ð è ì à ÷ à í è á — Í ð á í é ó á à è í è ÷ í ù ó á à ó á è ò í á (í ð ð è á è ð ÷ á í é é) í ð ø è ð è í á (à è à ì á ò ð ó) í ð è ò í è ù è í á ñ á à ð è á á ì ù ó ý è à ì á í ò í á á ì 45 ì ì, à ò à è æ á ò á í í ÷ á è í ç ç á à è ñ è ì í ð ò ò í è ù è í ù ñ á à ð è á á á ì ù ó ý è à ì á í ò í á á ì í ò ñ è á à ò ñ ý í ð í á ì à è ò ù í ð í ð ò í á ì 4-á ì è è à ñ ñ á á ì á ñ ò ì 3-á ì è è à ñ ñ á, 5-á ì è è à ñ ñ á á ì á ñ ò ì 4-á ì è è à ñ ñ á, 6-á ì è è à ñ ñ á á ì á ñ ò ì 5-á ì è è à ñ ñ á, 7-á ì è è à ñ ñ á á ì á ñ ò ì 6-á ì è è à ñ ñ á. Í ð á í é ó á à è í è ÷ í ù ó í ð ð è á è ð ÷ á í é é à è ý è í è ù ó á á ù ó ñ á à ð í ù ó ñ í á à è í á í é é ò í è ù è í é í á á í è á á 10 ì ì, á ù í í è í ý á ì ù ó ð ó ÷ í é ý è á è ð ð í á ò á í á í é ñ á à ð è í é, á ì í ò ñ è á à ò ñ ý í ð í á ì à è ò ù í ð è è à ñ ñ ó 5.

**6.11 Ó á ð ì è ÷ á ñ è à ý í á ð á á í ò è à**

6.11.1 Ñ í ñ ó á ù (ñ á í ð í ÷ í ù á á à è í è ò ù, á à ò à è è) è ç ó à è á ð í á è ñ ò ù ó è í è ç è í è á à è ð í á á í í ù ó ñ ò à è á é (ç à è ñ è ð ÷ á í é à ì ñ ò à è á é, í á ð á ÷ è ñ è á í í ù ó á 6.11.3), è ç á ì ò í á è á í í ù á ñ í ð è ì á í á í é á ì ñ á à ð è è, ø ò à ì í í á è è è è á à è ù ó í á è è, í í á è á æ à ò í á ý ç à ò à è ù í í é ò á ð ì è ÷ á ñ è í é í á ð á á í ò è à, á ñ è è:

à) ò í è ù è í á ñ ò á í é è ò è è í á ð è ÷ á ñ è í á í è è è è í í è ÷ á ñ è í á í ý è à ì á í ò à, á í è ù à, ò è à í ò à è è è í á ò ð ó á è à ñ í ñ ó á à á ì á ñ ò à è ò ñ á à ð í á í ñ í á à è í á í é ý á í é á á 36 ì ì à è ý ó à è á ð í á è ñ ò ù ó ñ ò à è á é è á í é á á 30 ì ì à è ý í è ç è í è á à è ð í á á í í ù ó ì á ð á á í ò í á è ñ ò ù ó è ì á ð á á í ò á á í è ð á ì í è ñ ò ù ó ñ ò à è á é (ì á ð í é 16ÁÑ, 09Á2Ñ, 17Á1Ñ, 10Á2 è á ð.);

á) í í ì è í à è ù í á ý ò í è ù è í á ñ ò á í é è Ò è è è í á ð è ÷ á ñ è è ò è è è í í è ÷ á ñ è è ò ý è à ì á í ò á ñ í ñ ó á à (í á ò ð ó á é á), è ç á ì ò í á è á í í ù ó è ç è è ñ ò í á í é ñ ò à è è á à è ù ó í á è í é (ø ò à ì í í á è í é), í ð á á ù ø á à ò ç í á ÷ á í é á, á ù ÷ è ñ è á í í á í ð í ð ò í ó è á

$$S = 0,009(D + 1200),$$

á á á D — ì è í è í à è ù í ú è á í ó ò ð á í í é è à è à ì á ð ò ý è à ì á í ò à, ì ì;

à) ò ò í í ø á í é á í í ì è í à è ù í í é ò í è ù è í ú è í í ì è í à è ù í í ò á í ó ò ð á í í á ì ó ð à à è ò ñ ó í á á ÷ á è è è è è è í à è ì á í ù ø á ì ó ð à à è ò ñ ó í è ð è á è ç í ú á í è ù à í ð á á ù ø á à ò 0,02. Á á í í á ò ð á á í á á í é á í á ð á ñ í ð í ñ ò ð á í ý à ò ñ ý í á í ò á í ð ò í á á í í ú á ð ó á à ø è è;

á) ñ í ñ ó á ù (ñ á í ð í ÷ í ù á á à è í è ò ù, á à ò à è è) í ð á á í á ç í á ÷ á í ú à è ý ý è ñ í è ó à ò à è è à ñ á à à ò, á ù ç ù á à ð ù è ò è í ð ð í ç è í í í á ð á ñ ò ð á ñ è á á í é á (æ á è è è à ì ì è à è, à ì ì è à ÷ í á ý á í á à, ð á ñ ò á í ð ù á à è í á í í á ð ð è ý è è à è è ý, á ç ì ò í í è ñ è í á í í á ð ð è ý, è à è è ý, à ì ì í í é ý, è à è ù ó è ý, ý ò à í í è à ì è í à, á ç ì ò í í é è è ñ è ò ù è è á ð.), è í á ý ò ì ì á ñ ò ù ó è à ç à í é á á í ð í á è ò à;

á) á í è ù à ñ í ñ ó á í á è è ò ý è à ì á í ò á í á ç á à è ñ è ì ì ð ò í è ù è í ú è ç á ì ò í á è á í í ù ó ò í è í á í í é ø ò à ì í í á è í é è è è ò í è í á í ú ì ó è à í æ è ð í á á í é á ì.

6.11.2 Ñ á à ð í ú á ñ í á à è í á í é ý è ç ó à è á ð í á è ñ ò ù ó, í è ç è í è á à è ð í á á í í ù ó ì á ð á á í ò í á è ñ ò ù ó, ì á ð á á í ò á á í è ð á ì í è ñ ò ù ó è ò ð í ì ì í è è á á á í á ù ó ñ ò à è á é, á ù í í è í á í í ú á ý è á è ð ð í ø è á è í á í é ñ á à ð è í é, í í á è á æ à ò í ð ì à è è ç à ò è è è á ù ñ í è í ò ò í ò ñ è ó. Á è ý è í è ù ó á á ù ó ø á í á ñ í ñ ó á í á è ç ñ ò à è è ì á ð è è 12Ö ì á ì í ò ñ è á à ò ñ ý í ð í á ì à è ò ù ò ò í è ù è í á ù ñ í è è è ò ò í ò ñ è á á ç í ð ì á à è è ç à ò è è ì ð è ò ñ è í á è è á ù í í è í á í é ý ì í í á ñ è í é í é ý è á è ð ð í ø è á è í á í é ñ á à ð è è í í á í è ò á í ò à è è, ñ í á è à ñ í á á í í é ñ ð à ç ð á á í ò ÷ è è í ì í ð í á è ò à. Á è ý è í è ù ó á á ù ó ø á í á ñ í ñ ó á í á ò í è ù è í é í á í 100 ì ì, í ð á á í á ç í á ÷ á í ú á à è ý ð á á í ò ù í ð è ò à ì í á ð á ò ó ð á ñ ò á í é è í á í è æ á ì è í ó ñ 20 °C à è ý ñ ò à è è ì á ð è è 20È, í á í è æ á ì è í ó ñ 40 °C à è ý ñ ò à è á é ì á ð í é 16ÁÑ, 20P x, í á í è æ á ì è í ó ñ 55 °C à è ý ñ ò à è è ì á ð è è 09Á2Ñ è ò í è ù è í é í é á í 60 ì ì, í ð á á í á ç í á ÷ á í ú á à è ý ð á á í ò ù í ð è ò à ì í á ð á ò ó ð á ñ ò á í é è í á í è æ á ì è í ó ñ 60 °C à è ý ñ ò à è è 09Á2Ñ, á ì í ò ñ è á à ò ñ ý í ñ ó ù á ñ ò á è ý ò ù ò í è ù è í á ù ñ í è è è ò ò í ò ñ è á á ç í ð ì á à è è ç à ò è è ì ð è ò ñ è í á è è è í í á è í é è ð í á á í í á ñ í ñ í á à á ù í í è í á í é ý ñ á à ð í í á ñ í á à è í á í é ý — á à ò ì ì á ò è ÷ á ñ è í é ñ á à ð è è í í á ò è ð ñ í ì è ý è á è ð ð í ø è á è í á í é ñ á à ð è è ñ ð á à è è è ð í á á í é á ì ò á ð ì è ÷ á ñ è í é í á ò è è è á.

Í ð è ý è á è ð ð í ø è á è í á í é ñ á à ð è á ç á ì ò í á í é ø ò à ì í ó à ì ù ó è á à è ù ó ó à ì ù ó ý è à ì á í ò í á è ç ñ ò à è á é ì á ð í é 16ÁÑ, 09Á2Ñ è 10Á2Ñ1, í ð á á í á ç í á ÷ á í ú á à è ý ð á á í ò ù í ð è ò à ì í á ð á ò ó ð á í á í è æ á ì è í ó ñ 40 °C, í ð ì á è è ç à ò è ý ì í æ á ò á ù ò ñ í á ì á ù á í á ñ í á à ð á á ì í í á ø ò à ì í í á è ò ñ í é í ÷ á í é á ì ø ò à ì í í á è è í ð è ò à ì í á ð á ò ó ð á í á í è æ á 700 °C.

6.11.3 Ñ á à ð í ú á ñ í ñ ó á ù (ñ á í ð í ÷ í ù á á à è í è ò ù, á à ò à è è) è ç ñ ò à è á é ì á ð í é 12Ì Ö, 12Ö ì, 15Ö ì, 12Ö1 ì Ö, 10Ö2 ì 1Á-Á, 10Ö2Á Í ì, 15Ö2 ì ÖÁ-Á, 1Ö2 ì 1, 15Ö5, Ö8, 15Ö5 ì, 15Ö5Á Ö, 12Ö8Á Ö, Ö9 ì è è ç á à ó ò ñ è í é í ù ó ñ ò à è á é ñ í ñ í í á í ù ì ñ è í á ì è ç ñ ò à è á é ì á ð í é 12 ì Ö, 12Ö ì, 20Ö2 ì ñ è á à ó à ò ì í á á à ð á à ò ù ò á ð ì è ÷ á ñ è í é í á ð á á í ò è á í ð á æ è í ó, í á í á í ð á á í í ò á í ð í á è ò à.

6.11.4 Ñ í ñ ó á ù (ñ á í ð í ÷ í ù á á à è í è ò ù, á à ò à è è) è ç ñ ò à è á é ì á ð í é 08Ö18 Í 10Ö, 08Ö18 Í 12Á è á ð ó à è ò á ò ñ á í è ò í ù ó ñ ò à è á é, ñ ò à á è è è ç è ð í á á í í ù ó ò è ò à í í ì è è è í è í á è á ì, í ð á á í á ç í á ÷ á í ú á à è ý ð á á í ò ù á ñ ð á á á ò, á ù ç ù á à ð ù è ò è í ð ð í ç è í í á ð á ñ ò ð á ñ è á á í é á, à ò à è æ á í ð è ò à ì í á ð á ò ó ð á ò ñ á ù ø á 350 °C á ñ ð á á à ò, á ù ç ù á à ð ù è ò í á æ è ð è ñ ò à è è è ò í ó ð è í ð ð í ç è ð, ñ è á à ó à ò ì í á á à ð á à ò ù ò á ð ì è ÷ á ñ è í é í á ð á á í ò è á í ð á æ è í ó, í á í á í ð á á í í ò á í ð í á è ò à.

6.11.5 Í á í á ò í á è ì ñ ò ù è á è á ò á ð ì è ÷ á ñ è í é í á ð á á í ò è è ñ í ñ ó á í á (ñ á í ð í ÷ í ù ó á à è í è ò, á à ò à è á é) è ç á à ó ò ñ è í é í é ñ ò à è è ñ è á à ó à ò í ð á á à è ý ò ù á ñ í ò á à ò ñ ò à è è ñ ð á á í á á í é ý ì è 6.11.1 [í á ð á ÷ è ñ è á í é ý à), á), á), á)], 6.11.2, 6.11.3.

Í ð è í ð á á à è á í é è ò í è ù è í ú è ñ á à ð è á á á ì í á ý è à ì á í ò à í ð è í è ì á à ò ñ ý ò í è ù è í á ñ í í á í á í ñ è í ý á à ó ò ñ è í é í é ñ ò à è è.



Í ð è í à è è - è è á í ð í á è ò á ò ð á í á à í è é í à ñ ò í è é í ñ ò ù í ð í ò è á ì à æ è ð è ñ ò à è è è ò í í é é í ð ð í ç è è ò á ò í í è í à è ý ñ à à ð è è è ð æ è ì ò á ð í í í á ð á í ò è è ñ à à ð í ù ò ñ í á à è í á í è é á à ò ñ è í é í ù ò ñ ò à è á é á í è æ í ù í á ñ í á - è á à ò ù ñ ò í é - é í ñ ò ù ñ à à ð í ù ò ñ í á à è í á í è é é í ð ð í ç è í í í - ñ ò í è é í á í ñ è í ý í ð í ò è á ì à æ è ð è ñ ò à è è è ò í í é é í ð ð í ç è è .

6.11.6 Á í è ù á è á à ò à è è è ç ó à è á ð í à è ñ ò ù ò è í è ç è í è á à è ð í á à í í ù ò ì á ð á í ò á à í - è ð á ì í è ñ ò ù ò ñ ò à è á é , ð ò à ì í ò á ì ù á ( á à è ù ò ó á ì ù á ) á à í ð ý - ò þ ñ í è í í - á í è á ì ð ò à ì í í á è è ( á à è ù ò í á è è ) í ð è ò á ì í á ð á ò ò ð á í á í è æ á 700 °C , á ò à è æ á á í è ù á è á à ò à è è è ç à ò ñ ò á í è ò í ù ò ð ð í í í í è á è á à ù ò ñ ò à è á é , ð ò à ì í ò á ì ù ò ( á à è ù ò ó á ì ù ò ) í ð è ò á ì í á ð á ò ò ð á í á í è æ á 850 °C , ò á ð í è - á ñ è í é í á ð á á í ò è á í á í í á à á ð á à þ ò ñ ý , á ñ è è é ò è á ç à í í ù ì ì à ò á ð è à è à ì í á ì á à ù ý á è á í ù á ð ò á è á ò ð á í á à í è ý á ì ð è è í æ á í è è Á .

Á í è ù á è á ð ò á è ð ò à ì í ò á ì ù á ( á à è ù ò ó á ì ù á ) á à í ð ý - ò þ ý è á ì á í ò ù , è ç à í ò í à è ý á ì ù á è ç ñ ò à è á é ì á ð í è 09Á2Ñ , 10Á2Ñ1 , ð á á í ò à þ ù è á í ð è ò á ì í á ð á ò ò ð á í ò ì è í ò ñ 40 °C á ì ì è í ò ñ 70 °C , á í è æ í ù í í á à á ð á à ò ù ò á ð ì è - á ñ è í é í á ð á á í ò è á — í í ð ì à è è ç à ò è è è è è ç à è á è è á è á ù ñ í è í ò í ò í ó ñ è .

Á í è ù á è á ð ò á è á ý è á ì á í ò ù è ç í è ç è í è á à è ð í á à í í ù ò ñ ò à è á é ì á ð í è 12Ö ì è 12 Ì Ö , ð ò à ì í ò á ì ù á ( á à è ù - ó ó á ì ù á ) á à í ð ý - ò þ ñ í è í í - á í è á ì ð ò à ì í í á è è ( á à è ù ò í á è è ) í ð è ò á ì í á ð á ò ò ð á í á í è æ á 800 °C , á í í ó ñ è á à ò ñ ý í í á à á ð á à ò ù ò í è ù é í ò í ó ñ è ó ( á á ç í í ð ì à è è ç à ò è è ) .

Ò á ò í í è í à è ý è ç à í ò í à è á í è ý á í è ù è á ð ò á è ð ò à ì í ò á ì ù ò ý è á ì á í ò á ì á í è æ á í á í á ñ í á - è á à ò ù í á í á ð í à è - ì ù á ì á ð á í è - á ñ è è á ñ á í è ñ ò á , ó è á ç à í í ù á á ñ ò á í á à ð á ò à è è è ò á ò í è - á ñ è è ò ñ è í à è ý , á ì ð è í à è è - è è ò ð á á í á à - í è ý á ì ð í á è ò á è ñ ò í è é í ñ ò ù í ð í ò è á ì à æ è ð è ñ ò à è è è ò í í é é í ð ð í ç è è .

6.11.7 Á í è ù á è á ð ò á è á ý è á ì á í ò ù , á ù í í è í á í í ù á è ç è í ð ð í ç è í í í - ñ ò í è è ò ñ ò à è á é á ò ñ ò á í è ò í á í è è á ñ á ì à ì à ò í á í ò í è í á í í é ð ò à ì í í á è è è è è ò í è í á í ù ì ò è á í æ ð í á à í è á ì , á í è æ í ù í í á à á ð á à ò ù ò á ð ì è - á ñ - é í é í á ð á á í ò è á ( á ò ñ ò á í è ç à ò è è è è ñ ò á à è è è ç è ð ò þ ù á ì ò ì ð æ á ó ) , á ñ è è í í è í ð á á í á ç à - á í ù á è ý ð á á í ò ù á ñ ð á à ò , á ù ç ù á à þ ù è ò è í ð ð í ç è í í í í á ð á ñ ð á ñ è è á à í è á . Á í ñ ò à è ù í ù ò ñ è ó - à ý ð ò á ð í í í á ð á á í ò è ó á í í ó ñ è á à ò ñ ý í á í ð í á í à è ò ù , á ñ è è ò í í ñ è ò á è ù í í á ó à è è í á í è á í ð è ð á ñ ò ý æ á í è è á è ñ ò í á í í ì ñ í ñ ò í ý í è è ì à ò à è è á í á ì á á á 30 % í ð è ñ ò á í á í è á à ò í ð ì à è è è á ò í è í á í í ì ñ í ñ ò í ý í è è í á á í è á á 15 % .

6.11.8 Á í ó ó ù á ó - á ñ ò è è ò ð ó á è ç ó à è á ð í à è ñ ò ù ò è í è ç è í è á à è ð í á à í í ù ò ñ ò à è á é í í à è á æ à ò ò á ð ì í í á ð á - á í ò è á , á ñ è è ò í ò í ð á í è á ñ ð á á í á á í ð á à è ò á è è ç à è á é í í ì è í à è ù í í ò í ó á ð ó æ í í ò á è à ì á ð ð ó ð ð ó á ñ í ñ ò á à è ý á ò ì á í á á 3,5 , á ò í ò í ð á í è á í ì è í à è ù í í é ò í è ù é í ù ñ ò á í è è ò ð ó á ù è á á í í ì è í à è ù í í ò á è à ì á ð ð ó í ð á á ù ð á - à ò 0,05 .

6.11.9 Í ð è á à ð è ó á í ó ó ð á í í è ò è í á ð ó æ í ù ò ó ñ ò ð í è ñ ò á è ñ í ñ ó á à ì , í í á à á ð á à à ì ù ì ò á ð ì è - á ñ è í é í á ð á - á í ò è á , ñ è á à ó á ò í ð í á í à è ò ù á í ò á ð ì è - á ñ è í é í á ð á á í ò è è ñ í ñ ó á à .

Á í í ó ñ è á à ò ñ ý í ð è á à ð è á á í ó ó ð á í í è ò è í á ð ó æ í ù ò ó ñ ò ð í è ñ ò á á á ç í í ñ è á à ò þ ù á è ò á ð ì è - á ñ è í é í á ð á á í ò - è è ñ í ñ ó á à ì , ò á ð ì í í á ð á á í ò á í ù ì á ñ í ò á à ò ñ ò à è è ñ 6.11 [ í á ð á - è ñ è á í è ý á ) , á ] í ð è ò ñ è í á è è , - ò í è á ò á ò ñ à à ð í á í ð ò á à í á í è á á 8 ì .

Á í í ó ñ è á à ò ñ ý í ð è á à ð è á í á ð ó æ í ù ò ó ñ ò ð í è ñ ò á í à ì í í ò á æ í í é í è í ù á à è á è ñ í á ò è á è ù í ù ì í à è è á à è à ì , í ð è á à ð á í ù ì è é í ð í ó ñ ò ñ í ñ ó á à è í ð í ð á á ð è ì á ì á ñ ò á ñ è ì ò á ð ì è - á ñ è ó þ í á ð á á í ò è ó í á ð á á í ò è ó í á ð á á í ò è ó í á ð á á í ò è ñ à à ð í ù ò ð á í á .

6.11.10 Á í í ó ñ è á à ò ñ ý í à ñ ò í á ý ò á ð ì è - á ñ è á ý í á ð á á í ò è á ñ à à ð í ù ò ñ í á à è í á í è é ñ í ñ ó á í á , í ð è í ð í á à á - í è è é í ò í ð í é á í è æ í ù á ù ò ù í á á ñ í á - á í ù ð á á í í á ð í ù é í á à ð á è í ð è á æ á á í è á í í á ñ á è á è é í á ð á è í ð è è á à - þ ù è è í á ì ò ç í í ñ í í á í í á ì à ò à è è á .

6.11.11 Í á ù á ì í ó þ ò á ð ì è - á ñ è ó þ í á ð á á í ò è ó í ð í á í à ý ò á í á - à ò è è è í á à ð á á í ì ñ í ñ ó á à ( ñ á ð í - í í é á à è - í è ò ù , á à ò à è è ) í ó ó á ì á í á à á í á í ó ó ð á í í þ þ í í è í ñ ò ù ò á í è í í ñ è ò á è ý .

Í ð è ý ò í á í è æ í ù á ù ò ù í ð í á à á á í ù ì á ð í ð è ý ò è ý , í ð á á í ð á í ý þ ù è á ñ í ñ ó á ( ñ á ð í - í ó þ á à è í è ó ó , á à ò à è ù ) í ò á à ò í ð ì à è è è , á ù ç á á í ù ò ì á ñ ò í ù ì í á ð á á ð á á í , í á í ð á à è è ù í í é ó ñ ò á í á è í é ñ í ñ ó á à , á à è ñ ò à è á ì ñ í á ñ ò á á í í é ì à ñ ñ ù .

6.11.12 Ñ á í è ñ ò á à ì à ò à è è á í á á - á à è , á í è ù , ì à ð ð ó á è í á , ð á ð á ò í è í í ñ è á á ñ á ò ò è è é í á ò á ð ì è - á ñ è í é í á ð á á í ò è è á í è æ í ù ñ í ò á à ò ñ ò á í á à ò ù ò ð á á í á à í è ý ì í à ñ ò ý ù á á í ñ ò á í á à ð á .

## 7 Í ð à à è è á í ð è á ì è è

7.1 Ñ í ñ ó á ù ( ñ á ð í - í ù á á à è í è ò ù è á à ò à è è ) , ì à ò á ð è à è ù è é í ì í è á è ò ó þ ù è á è ç á à è è ý á í è æ í ù á ù ò ù í ð è í ý ò ù í ò á à è í ò á ð í è - á ñ è í á í é í ò ð í è ý í ð á á í ð è ý ò è ý - è ç à í ò í à è ò á è ý è í ð í á à ð á í ù í á ñ í ò á à ò ñ ò à è á ò á - á í á à í è ý ì í Á .

7.2 É á æ á í á è ç á à è è á ( ñ í ñ ó á ) í á í ð á á í ð è ý ò è - è ç à í ò í à è ò á è á ñ è á à ó á ò í í á à á ð á à ò ù í ð è á ì í - ñ à à ò ì - í í - í ó è ñ í ù ò á í è þ , é í ò í ð í á à è è þ - á à ò á ñ á ý í ð í á à ð è ó :

- á à á à ð è ò í ù ò è í ð è ñ í á à è í è ò á è ù í ù ò ð á ç ì á ð í á ;
- í ð í - í í ñ è è á à ð ì á ò è - í í ñ è ;
- ñ í ò á à ò ñ ò à è ý í ð è ì á í á í ù ò ì à ò á ð è à è í á í ð á à ò ñ ì í ð ð á í í ù ì ì à ò á ð è à è à ì á ñ á ò è ò è à è ò è è ð á á í - á é á í è ó ì á í ó à è è ;
- è á - á ñ ò á à ñ à à ð í ù ò ñ í á à è í á í è é ;

- eà-áñoàà ííááðóííñòè;
- eà-áñoàà ííéðúòèy;
- éí ííéáéóííñòè eçááèèy (ñíñóáà);
- éí ííéáéóííñòè ñííðíáíáèòáèüííé áíéóíáíòáòèè;
- íàðèèðíáèè;
- éí ííáðáàòèè;
- óíáèíáèè.

7.3 Eñíúòáíèy ñíñóáíá ñéááóáò ðíáíáèòü íà eñíúòáòáèüííí íáíðóáíááíèè, àòáñoíááííí á òñoáííáèáííí ííðyáèá, óéíííéáéóííáííí ñóáñoáàíè çàùèòü è ðèáíðàíè, èíáþùáí ýñíéóáòáòè-íííóþ áíéóíáíòáòèþ è íáñííðò.

Eñíúòáíèy ñíñóáíá áíéæáí ðíáíáèòü íáó-áííúé è àòáñoííááííúé íáðñííáè ííóááðæááííé óáò-ííéíáèè á ñííòáòñoáèè ñííðíáðàí íáíè è íáòíáèèáíè (óáóííéíáè-áñèè ðíóáññíí) íà eñíúòáíèy.

## 8 Íáòíáú éííðíèy

### 8.1 Íáúèà òðááíááíèy

8.1.1 Ááííáòðè-áñèèá ðaçíáðú è óíðíó ííááðóííñòáè ñéááóáò eçíáðyòü ñííííúþ ñóáñoá, íááñíá-èááþùèð ííáðáø ííñòü íá áíéáá 30 % óñoáííáèáíííáí áííóñèá íá eçáíòíáèáíèá.

Ááááðèóíúá ðaçíáðú ñíñóáíá ñéááóáò ðíóááèyòü íóóáí ñóí íèðíááíèy ðaçíáðíá áòíáýùèð á íèð ñáíðí-ííúó ááèíèð è ááòáèáè.

8.1.2 Éííðíèy èà-áñoáà ííááðóííñòáè íà íòñoòñoáèá íéáí, çàèàòíá, ðáññéíáíèé, áðóáúð ðèñíé, òðáùéí, ñíéæáþùèð èà-áñoáí è óðóáøáþùèð òíááðíúé àèá, ñéááóáò ðíáíáèòü íóóáí áeçóáèüííáí íñííððá.

Áðáèíáí-ííúé íðeçíáè óñoáíáèèèááþò íá íñííááíèè òðááíááíèè ñííòááòñoáóþùááí ñòáíáàðòá èèè ðíáéóííé áíéóíáíòáòèè.

8.1.3 Íáyçáòáèüííáý ðíááðèá íáèè-èy, ñíááðæáíèy, íáñoðáñííéíæáíèy èèáéí íá ñááðíúð øáàð è íáðèèðíáèè íáòíáííí ñíñóáá (ñáííòíyòáèüííí ñíñóáèyáíúð ñáíðí-ííúó ááèíèð è ááòáèyð) áíéæáíá íñóúáñoáèyòüñý áeçóáèüííúí íñííððíí.

8.1.4 Éííðíèy èà-áñoáà ñááðíúð ñíáàèíáíèé ñéááóáò ðíáíáèòü ñéááóþùèè è íáòíáàíè:

- à) áeçóáèüííúí íñííððíí è eçíáðèòáèüííúí éííðíèéáí;
- á) íáðáíè-áñèèè è eñíúòáíèyíè;
- â) eñíúòáíèáí íá ñòíééíñòü ðííðèá íáæðèñòáèèèéóííé éíððíçèè;
- ã) íáòáèèíáðáòè-áñèèè è eññéááíááíèyíè;
- ä) ñèèíñéííèðíááíèáí;
- å) óèúððaçáóéíáíé ááòáèòíñéííéáé;
- æ) ðáàèíáðáòèáé;
- è) óááòííé èèè íáíèòíííðíøéííáíé ááòáèòíñéííéáé;
- é) áðóáèè è áòíááíè (áèóñoè-áñéíé ýíèññéáé, èþíèíáñoáíóíúí éííðíèéáí, ííðááèéáíèáí ñíááðæáíèy óáððèòííé óaçú è áð.), áñèè íáíáðíáèíí.

8.1.5 Íéíí-áòáèüííúé éííðíèy èà-áñoáà ñááðíúð ñíáàèíáíèé ñíñóáíá, ííáááðááíúð óáðíè-áñ-éíé íáðááíòèá, ñéááóáò ðíáíáèòü ííñéá óáðíè-áñéíé íáðááíòèè.

Áèy ñááðíúð ñíáàèíáíèé ñíñóáà eç íeçéíéáèèðíááííúð íáðááíòáèñòü è íáðááíòááí-èðáííèñ-òüð ñòáèáè èèè ááðóñéíéíúð ñòáèáè ñííííáíúí ñéíáí eç ýòèð ñòáèáé, ííáááðááíúð á ðííóáññá eçáí-óíáèáíèy ííðíáèeçáòèè èèè çàèèá ñííòíóñéíí, íáðáíè-áñèèá eñíúòáíèy è íáòáèèíáðáòè-áñèèá eññéááíááíèy áííóñéááòñý ðíáíáèòü áí íéíí-áòáèüííé óáðíè-áñéíé íáðááíòèè (áúñíéíáí íòíóñéá). Íðè ýóíí ííéó-áííúá ííéíæèòáèüííúá ðaçóèúòáòü íáðáíè-áñèèè eñíúòáíèé ñéááóáò ñ-èòáòü íéíí-á-òáèüííúè.

8.1.6 Éííðíèy éíííéáéóííñòè, éííáðáàòèè, íèðáñèè, óíáèíáèè íáíáðíáèíí ðíáíáèòü íóóáí ñíííñóááèáíèy íáúáíà è èà-áñoáà áúííéíáííúð ðááíò ñòðááíááíèyíè íáñoíyúááí ñòáíáàðòá è óáóíè-áñèèð óñéíáèè.

8.1.7 Íðááíðèyðèá — eçáíòíáèòáèü íááááðèóíúð ñíñóáíá, òðáíñííðèèðóáíúð ð-áñoýíè, áíéæáíí ðíááñoè éííðíèyòþ ñáíðèó.

Áííóñéááòñý áíáñoí ñáíðèè ðíáíáèòü éííðíèyòþ ðíááðèó ðaçíáðíá ñòúèóáíúð ð-áñoáé íðè óñéíáèè, ðíííðááíðèyðèá-eçáíòíáèòáèü áàðáíòèðóáò ñíáèðááííñòü ñíñóáà.

8.1.8 Á ðííóáññá eçáíòíáèáíèy ñáíðí-ííúó ááèíèð è ááòáèáè íáíáðíáèíí ðíáíáðyòü íá ñííòááò-ñòáèá òðááíááíèyí ñòáíáàðòá (óáóíè-áñèèð óñéíáèè) è ðíáèòá:

- ñíñóíýíèá è èà-áñoáí ñáàðèááíúð ñáíðí-ííúó ááèíèð è ááòáèáè è ñááðí-ííúó íáòáðèáèíá;
- èà-áñoáí ííááíòíáèè èðíííè è ñáíðèè ííá ñááðèó;
- ñíáèþááíèá óáóííéíáè-áñéíáí ðííóáññá ñááðèè è óáðíè-áñéíé íáðááíòèè.

**8.2 Áεçóαεüí úé è εçì áðèòáεüí úé êí íððíεü ñáαðí úð ñíááè íáíεé**

8.2.1 Áεçóαεüí úé êí íððíεü è εçì áðáíεá ñáαðí úð øáíá íáíáðíáεè ì ìðíáíáεè ì ìñéá í-εñòεè øáíá è ìðéεáαρ ùεò è ìèì ìíáαðííñòáε ìñííáíáí ì áðáεè ìò øéáεá, áðύçá è áðóáεò çáαðýçíáíεé.

8.2.2 Íáççòáεüí ì íó áεçóαεüí ì íó êí íððíεç è εçì áðáíεç ì íáεáαò áñá ñáαðí úá øáú á ñííòáαò-ñòáεè ñ Á Í Ñ Ò 3242 áεç áúçáεáíεç áá óáεòíá, áúðíáç ùεò íá ì íáαðííñòú øáá è íá áííóñè ì úð áñííòáαò-ñòáεè ñ ððááíááíεç ì è íáñòíç ùááí ñòáíáαðòá.

Áεçóαεüí úé êí íððíεü è εçì áðáíεá ñéááóáð ìðíáíáεè ì áíñòóíí úð ì áñòáð ñ ááóò ñòíðíí ì ì áñáé ìðíóçáííñè øáá.

**8.3 Í áðáíε-áñéεá εñí úðáíεç**

8.3.1 Í áðáíε-áñéε ì εñí úðáíεç ì ñéááóáð ì íáááðáαò ñòúεíáúá ñáαðí úá ñíááè íáíεç, ì ðáááεçð-ùéá ìðí-ííñòú ñíñòáá. Í áðáíε-áñéεá εñí úðáíεç íáíáðíáεè ì ìðíáíáεè ì áéí íððíεüí úð ñòúεíáúð ñáαð-í úð ñíááè íáíεç ð á íáúáíá, óεáçáííí á ðááéεèá 17.

8.3.2 Éçì áðáíεç ð ááðáíñòè ñéááóáð ì íáááðáαò ì áðáεè øáá ñáαðí úð ñíááè íáíεé ñíñóáíá (ðááí-òáð ùεò ì íá áááεáíεáí ááðáεáé) εç ñòáεáé ì áðíé 12 Ì Ò, 12 Ò Ì, 15 Ò Ì, 20 Ò 2 Ì, 1 Ò 2 Ì 1, 10 Ò 2 Á Ì Ì, 10 Ò 2 Ì Ò Á-Á, 10 Ò 2 Ì 1 Á-Á, 15 Ò 5 Ì è ì áðáεè øáá êí ððíçéííí-ñòíééíáí ñéíç á ñáαðí úð ñíááè íáíεç èç ááóòñéíéí úð ñòáεáé. Óááðáíñòú ñéááóáð ìðíááðçúú íá ì áíáá -á ì áðáó òí-εáð ì ì íáðáé ñáαðí íáí ñíááε-íáíεç ì ì Í Á, óðááðçááíííí ó ðñòáííáεáíííí ì ìðçáéá.

8.3.3 Áííóñéáαòñç εçì áðáíεá ðááðáíñòè ì áðáεè øáá ìðíáíáεè ì áéí íððíεüí úð íáðáçòáð, áñéè íááíçí íáíí ááí ìñòúáñòáεè ì áíòíáíí ñíñòáá (ááðáεè).

Ìðé ì ìéò-áíéè íáóáíáεáðáíðéòáεüí úð ðáçóéúðáðíá ì ì éáéí ì ó-ééáí áεáó ì áðáíε-áñéεò εñí úðáíεé áííóñéáαòñç ìðíáááíεá ì ì áðíðííáí εñí úðáíεç ì áóáíáííí éíεè-áñòáá íáðáçòíá, áúðáçáí úð èç óíáí áá éí íððíεüí íáí ñáαðí íáí ñíááè íáíεç, ì ì òí ì ó áεáó ì áðáíε-áñéεò εñí úðáíεé, éíðíðúá ááεè íáóáíáεáð-áíðéòáεüí úá ðáçóéúðáðú.

Áñéè ìðé ì ì áðíðííí εñí úðáíεé ì ìéò-áíú íáóáíáεáðáíðéòáεüí úá ðáçóéúðáðú òíóç áú íá íáííí íáðáçòá, ñáαðí íá ñíááè íáíεá ñ-εòáðò íáíðéáíáíú ì.

Ò á á é è ó á 17 — Éíεè-áñòáí íáðáçòíá èç éáαáíáí éí íððíεüí íáí ñòúεíáíáí ñáαðí íáí ñíááè íáíεç

Áεá εñí úðáíεç	Áðóííá ñíñòáá	Éíεè-áñòáí íáðáçòíá	Ìðéíá-áíεá
Ðáñòçáíεá ìðé òáí-íáðáòððá íεçñ 20 °C	1—5	Ááá íáðáçòá òéííá XII, XIII, XIV èéè XV ìí Á Í Ñ Ò 6996	Éñí úðáíεá ì á ðáñòçáíεá ì áááεüí úð íáðáçòíá èç ñáαðí úð ððóáí úð ñòúεíá ì íáíí çáíáíεè ðú εñí ú-ðáíεáí ì á ðáñòçáíεá óáéúð ñòúεíá ñí ñíçòú ì óñéééáí
Éçáéá ìðé òáí íáðáòððá íεçñ 20 °C	1—5	Ááá íáðáçòá òéííá XXVII, XXVIII ìí Á Í Ñ Ò 6996	Éñí úðáíεá ñáαðí úð íáðáçòíá ððóá áíóððáííé ì áéáí áððí ì áí 100 ì ì è ðíεúéííé ñòáíéè áí 12 ì ì ì íáðó áúðú çáíáíáíí εñí úðáíεáí ì á ñíεç ðúéáá-íεá ìí Á Í Ñ Ò 6996 (íáðáçòú òéííá XXIX, XXX)
Óááðíáç áççéíñòú íá íáðáçòáð KCV èéè KCU (ìðé òíεúéíá ì áðáεèá íá ì áíáá 12 ì ì) ìðé òáí íá-ðáòððá íεçñ 20 °C	1—5 èç ñòáεáé, ñééíííúð è ðáðíε-áñéíí ó áíçááé-ñòáεç (12 Ì Ò, 12 Ò Ì, 15 Ò 5 Ì, 10 Ò 2 Ì 1 Á-Á è áð.)	Òðé íáðáçòá òéíá VI èéè IX ìí Á Í Ñ Ò 6996 ñ íááðáçíí ìí ìñé øáá	Éñí úðáíεá ì á óááðíúé èçáéá íéíéíáííé çííú ìðíáíáçò ì á ñáαðí úð ñíááè íáíεç, áúííé-íáííúð çááéððíøéáéíáíé ñáαðéíé ááç ìíñéááóð-úáé ìíðíáééçáðéè, á ðáéçá ìðé íáéé-éè ððááíááíéé á ðáóíé-áñéεò óñéíáéçò èéè ìðíáéòá
Óááðíáç áççéíñòú íá íáðáçòáð KCV èéè KCU (ìðé òíεúéíá ì áðáεèá íá ì áíáá 12 ì ì) ìðé ðááí-áé ðáííáðáòððá íéçá ì éíóñ 20 °C	1—3 ìðé ááá-éáíéè áíéáá 5 ì ì á (50 éáñ/ñ <sup>2</sup> ) 1—2 ìðé ðáííáðá-òððá ñáú ø á 450 °C	Òðé íáðáçòá òéíá VI èéè IX ìí Á Í Ñ Ò 6996 ñ íááðáçíí ìí ìñé øáá	Éñí úðáíεá ì á óááðíúé èçáéá íéíéíáííé çííú ìðíáí-áçò ì á ñáαðí úð ñíááè íáíεç, áúííéíáííúð çááéððíøéáéíáíé ñáαðéíé ááç ìíñéááóð-úáé ìíðíáééçáðéè, á ðáéçá ìðé íáéé-éè ððááíááíéé á ðáóíé-áñéεò óñéíáéçò èéè ìðíáéòá
Óááðíáç áççéíñòú íá íáðáçòáð KCV èéè KCU (ìðé òíεúéíá ì áðáεèá íá ì áíáá 12 ì ì) ìðé ðááí-áé ðáííáðáòððá íéçá ì éíóñ 20 °C, ðááííé ì-éíéíáéüííé ìðéòáðáéü-ííé ðááí-áé ðáííáðáòððá ñíñòáá	1—3, 5 ìðé ðá-áí-áé ðáííáðáò-ððá íéçá ì éíóñ 20 °C	Òðé íáðáçòá òéíá VI èéè IX ìí Á Í Ñ Ò 6996 ñ íááðáçíí ìí ìñé øáá	Éñí úðáíεá ìðé ðááí-áé ðáííáðáòððá. Éñí úð-áíεá ì á óááðíúé èçáéá íéíéíáííé çííú ìðíáí-áçò ì á ñáαðí úð ñíááè íáíεç, áúííéíáííúð çááéððíøéáéíáíé ñáαðéíé ááç ìíñéááóð-úáé ìíðíáééçáðéè, á ðáéçá ìðé íáéé-éè ððááíááíéé á ðáóíé-áñéεò óñéíáéçò èéè ìðíáéòá

Άεα εñí ùòàíεý	Άðóíτá ñíñóáá	Έίεε-áñòáí íáðáçõíá	Ίðεíá-áíεá
Έçí áðáíεá òááðáíñòε ì áòáε- εά øáá ίðε òáí ίáðáòóðá +20 °C	1—4 á ñí ίòááòñòáεε ñ òðááíááíεά ì 8.3.2	ΆΊΝΟ 9012, ΆΊΝΟ 9013, ΆΊΝΟ 18661, ΆΊΝΟ 6996	—

Ί ð ε í á - á í ε ý

1 Çà áεείó έί ίòðíεεðóá ì ίáí ó-áñòεá ñεááòáò ίðείε ì áòü áεείó ñááðííáí ñíááεíáíεý, áúíίεíáíίáí ίáíε ì ñááðüεεí ì ίί òáóίίεíáεε, ίðááóñí ίòðáίίίε òáóίε-áñέίε áίεó ì áίòáòεáε ίá ááίίúε áεá ñáίðí-ίίίε ááείεóü εεε ááòáεε.

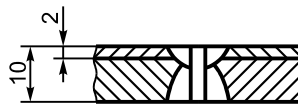
2 Άίίòñεááòñý ίá ίðíáíáεóü ì áðáíε-áñέεá εñí ùòáíεý ñááðíúò ίáðáçõíá áεý ñíñóáíá 5á áðóίíú, áñεε ίðáá-íðεýòεá-εçáíòíáεòáεü ááðáíòεðóáò εá-áñòáí ñááðíúò øáíá.

3 Εñí ùòáíεá ίá òááðíúε εçáεá ñááðíúò ñíááεíáíεε ñíñóáíá, ðááíòáð ùεò ίðε òáí ίáðáòóðá ίá ίεæá ì είóñ 20 °C, ñεááóáò ίðíáíáεóü ίðε έί ì ίáòίίε òáí ίáðáòóðá.

4 Άίίòñεááòñý ίðε εñí ùòáíεýò ίá εçáεá ίáðáçõíá òίεùείίε áίεáá 50 ì ì áíáíáεóü òίεùείó ίáðáçõíá áí 50 ì ì ñòðíæείε εεε òðáçáðíááíεá ì έί ίòðíεúίúò ίεáñòεί. Íáðáçõú εç ááóòñείέίúò ñòáεáε ñεááóáò òðáçáðíááòü εεε ñòðíááòñí ñòðíίíú ñííίáíίáí ñεíτýε εçáεááòü ñííίáíú ì ñεíá ì ίáðóæó. Õεí ίáðáçõá XXVII ίί ΆΊΝΟ 6996, áεá-ì áòð ίíðááεε — ááá òίεùείú ίáðáçõá.

Άίίòñεááòñý ίðíáíáεóü εñí ùòáíεá ίá εçáεá ίáðáçõíá ñ ίðááááðεòáεúίú ì εòóóίίáíεá ì áí òίεùείú ίá ì áíáá 30 ì ì.

5 Εñí ùòáíεá ίá òááðíúε εçáεá ñááðíúò ñíááεíáíεε εç ááóòñείέίúò ñòáεáε ñεááóáò ίðíáíáεóü ίá ίáðáçõáò, εçáíòíáεáίίúò ίί ðεñóίεó 17.



ðεñóίίε 17 — Νóá ì á ðáñίίείæáíεý ίááðáçá ì á ίáðáçõáò áεý εñí ùòáíεý ίá òááðíúε εçáεá ñááðíúò ñíááεíáíεε εç ááóòñείέίúò ñòáεáε

6 Εñí ùòáíεý ίá ðáñýæáíεá, εçáεá, òááðíúε εçáεá εç ñááðííáí ñíááεíáíεý òίεùείίε ίá ì áíáá 50 ì ì ñεááóáò ίðíáíáεóü ñíεáñίί òðááíááíεý ì ÍÁ.

7 Άίίòñεááòñý ίá εñí ùòáíáεóü ίá òááðíúε εçáεá ίðε ίððεóáðáεúίúò òáí ίáðáòóðáò ñááðíúá ñíááεíáíεý εç ñòáεáε áóñòáίεòίί-ò áððεòίίáí έεáññá.

8 Εñí ùòáíεá ίá òááðíúε εçáεá ñááðíúò ñíááεíáíεε εç ñòáεáε áóñòáίεòίίáí έεáññá ίá ίðíáíáýò.

9 Άñεó-ááñίεæáíεý ίεæíááí òáí ίáðáòóðίίáí ίðáááεá ίðε ì áíáíεý òáεáðíáεñóúòε ίεçéίεáεðíááίúò ì áð-ááíòíáεñóúòε ì áðááíòááí-εðá ì εñóúò ñòáεáε ñíεáñίί òðááíááíεý ì ίðε ì á-áíεý 27 ίðεéίæáíεý Á, ίðε ì á-áíεý 11 ίðεéίæáíεý Á εñí ùòáíεá ίá òááðíúε εçáεá ñááðíúò ñíááεíáíεε εç γòεò ñòáεáε ίðíáíáýò ίðε ì είε ì áεúίίε òáí ίá-ðáòóðá, òεáçáίίε áεý ñòáίεε á òááεέòáò Á.1 ε Á.1 (ίðεéίæáíεý Á ε Á ñí ίòááòñòááίί).

**8.4 Εñí ùòáíεá ì ñòίεéίñòü ίðίòεá ì áæεðεñòáεεέòίίε έίððίçεε**

8.4.1 Εñí ùòáíεá ñááðííáí ñíááεíáíεý ì ñòίεéίñòü ίðίòεá ì áæεðεñòáεεέòίίε έίððίçεε ñεááóáò ίðíáíáεóü áεý ñíñóáíá (ñáίðí-ίúò ááείεò, ááòáεáε), εçáíòíáεáίίúò εç ñòáεáε áóñòáίεòίίáí, ò áððεòίί-áí, áóñòáίεòίί-ò áððεòίίáí έεáññíá ε ááóòñείέίίε ñòáεε ñέίððίçεíίί-ñòίεεε ì ñεíá ì εç áóñòáίεòίίúò ε ò áððεòίίúò ñòáεáε ίί òðááíááίεð òáóίε-áñέεò òñείáεε εεε ίðíáεòá.

Í áíáóίáε ì ñòü εñí ùòáíεý ñááðíúò ñíááεíáíεε áίòóðáίεò òñòðíεñóá, ðááíòáð ùεò ááç áááεáíεý, ίá ñòίεéίñòü ίðίòεá ì áæεðεñòáεεέòίίε έίððίçεε áίεæíá áúòü òεáçáíá á ίðíáεòá.

8.4.2 Óίðíá, ðáçíáðü ε έίεε-áñòáí ίáðáçõíá áίεæíú ñí ίòááòñòáíááòü ΆΊΝΟ 6032.

8.4.3 Εñí ùòáíεá ì ñòίεéίñòü ίðίòεá ì áæεðεñòáεεέòίίε έίððίçεε ñεááóáò ίðíáíáεóü ίί ΆΊΝΟ 6032 εεε ñí ίòááòñòáóð ù á í ó ÍÁ. Í áóίá εñí ùòáíεý áίεæáί áúòü òεáçáí á ίðíáεòá.

Í áòáεε øááεçίί áðáðίε-áñέίáí áεεýίεý áίεæíú áúòü ñòίεεε ì ε ίðίòεá ì áæεðεñòáεεέòίίε έίððίçεε.

8.4.4 Ίðε ίίεó-áίεε ίáóáíáεáðáíðεòáεúίúò ðáçóεúòáòíá áίίòñεááòñý ίðíááááíεá ίίáòίðίίáí εñí ùòáíεý ίá òááíáíίί ì έίεε-áñòáá ίáðáçõíá, áúðáçáίίúò εç òίáí æá έί ίòðíεúίίáí ñááðííáí ñíááεíá-ίεý.

Άñεε ίðε ίίáòίðίίί εñí ùòáíεε ίίεó-áίú ίáóáíáεáðáíðεòáεúίúá ðáçóεúòáòü òίòý áú ì á ίáίί ì ίáðáçõá, ñááðííá ñíááεíáíεá ñ-εòáðò ίá ίðεáίáíú ì.

**8.5 Í àòàèèíàðà ò è-áñèèà èññèääíàà í èý**

8.5.1 Í àòàèèíàðà ò è-áñèèà èññèääíàà í èý ñèääóàò í íàääðààòù ñòù èíàúà ñààðíúà ñíààèíàí èý, í ðàáàèýò ù èà ò ðí-í ñòù ñíñòàíà:

- 1, 2, 3-é àðóíí, ðàáíòàò ù èò í íà àààèáí èà ì áí èää 5 Ì Í à (50 èáñ/ñí<sup>2</sup>) è èè ò ð è ò à ì í àðàòòðà í èæà ì èíóñ 40 °C;
- 1, 2-é àðóíí, ðàáíòàò ù èò ò ð è ò à ì í àðàòòðà ñàúø à 450 °C;
- èç ñòàèèáé, ñèèíííúò è òàð ì è-áñèèí í ó áíççàéñòàèò (ì àðí è 12 Ì Ò, 12 Ò Ì, 15 Ò5 Ì è äð.), èç ñòàèèáé àóñòàí èò í íàí èèàññà ááç ò àððèòí è ó àçú (ì àðí è 06 Ò Í 28 Ì Æ Ò, 08 Ò 17 Ì 16 Ì 30 è äð.) è èç àáòñèí èí úò ñòàèèáé.

Á í òñèääòñý í á ò ð í àí à èòù ì àòàèèíàðà ò è-áñèèà èññèääíàà í èý ñòù èíàúò ñààðíúò ø á í à ñ á í ð í-í úò ààèí èò è ààòàèèáé, ðàáíòàò ù èò ò ð è ò à ì í àðàòòðà í èæà ì èíóñ 40 °C, ò í è ù è í è í è í á á í èää 20 ì ì èç ñòàèèáé ì àðí è 12 Ò 18 Ì 100 è 08 Ò 18 Ì 100.

8.5.2 Í àòàèèíàðà ò è-áñèèà ì à èòí- è ì èèòí èññèääíàà í èý ñèääóàò ò ð í àí à èòù á ñ í òààòñòàè è ñ Í Á í à í á í ì í àðàçòà í ò èàæáí àí èí í ò ð í èú í í àí ñààðíí àí ñíààèíàí èý.

8.5.3 Èà-áñòàí èí í ò ð í èú í í àí ñààðíí àí ñíààèíàí èý ò ð è ì àòàèèíàðà ò è-áñèèò èññèääíàà í èý ò á í è-æ í í ñ í òààòñòàí ààòù òðàáíàà í èý ì 6.10.2 è 6.10.3.

8.5.4 Áñèè ò ð è ì àòàèèíàðà ò è-áñèèí èññèääíàà í èè á èí í ò ð í èú í í ñààðíí ñíààèíàí èè á ó àòò í á í àðòàèí úà í ááí òñòè ì úà á í óò á í í èà á à ó à èòù, èí ò ð í ð úà á í èæáí ú á úòù á ú ý à è á í ú ð à è í àðà ò è-áñèè ì èèè ó èúò ð àç á ó è í àú ì èí í ò ð í èà ì ñíàèàñí 8.10.13, áñà ò ð í èç á í àñòàá í úà ñààðíúà ñíààèíàí èý, èí í ò ð í-èèòòà ì úà á á í ú ì ñààðíú ì ñíààèíàí èà ì, í í àèàæò ò í àò ð í í í ó èñí ú ò à í èò ò à ì æà ì àò í à í í í àðàçòò-ø àò ù á á í èí í ò ð í èý á í á ú à ì à 100 % àðòàè ì, á í èää í í ú ò í ú ì è èààèè ò èèè ð í à á í ú ì, á à ó à èò ñ èí í èñò ì ì. Á ñ èó-áà í í èó-á í èý ó á í à èàò á í ð èò à èú í úò ð àç ó èú ò àò í à í àò ð í í àí èí í ò ð í èý ñààðíúà ø á ú ñ-èòàò ò ì á í ú ì è.

8.5.5 Í ð è í í èó-á í èè í á ó á í à èàò á í ð èò à èú í úò ð àç ó èú ò àò í à á í òñèääòñý í í àò ð í í à èñí ú ò à í èà í á ó á á í á í ì èí èè-áñòàá í á ð àç ó í à, á ú ð àç á í úò èç ò í àí æà èí í ò ð í èú í í àí ñààðíí àí ñíààèíàí èý.

Áñèè ò ð è í í àò ð í í à èñí ú ò à í èè í í èó-á í ú í á ó á í à èàò á í ð èò à èú í úà ð àç ó èú ò àò ò ò í ò ý á ú í á í á í ì í á ð àç ó à, ñààðíí à ñíààèíàí èà ñ-èòàò ò í á í ð èá í á í ú ì.

**8.6 Ñòèèíñèí èò ð í à á í èà ñààðíúò ñíààèíàí èè**

8.6.1 Ñòèèíñèí èò ð í à á í èà ñààðíúò ø á í à ñèääóàò ò ð í àí à èòù à èý óñòà í í à èá í èý ì àðí-í í àí ñ í òàà-òñòàèý ò ð è ì á í á í úò ñààðí-í úò ì àòàðèèá í à òðàáíàà í èý ì ò ð í à èò à è èí ñòòòèò èè ò ò ñààðèà èèè í àñòí-ý-ù á á í ñòàí ààòòà.

Í ð è ñòèèíñèí èò ð í à á í èè ñèääóàò ð ó è í à í àñòàí ààòùñý È í ñòòòèò èèáé ò ñòèèíñèí èò ð í à á í èò ò ð í à í-í úò è ñààðí-í úò ì àòàðèèá í è á í ò í à í è ò ð í à èò èè.

8.6.2 Ñòèèíñèí èò ð í à á í èò ñèääóàò í í àääðààòù ñààðíúà ø á ú ðàáíòàò ù èò í í à ààèèáí èà ì ààòàèèáé èç ñòàèèáé ì àðí è 12 Ò Ì, 12 Ò Ì, 15 Ò Ì, 10 Ò 2 Ì 1 Á-À, 20 Ò 2 Ì, 10 Ò 2 Ì 1, 15 Ò 2 Ì Ò Á-À, 10 Ò 2 Á Ì Ì, 15 Ò 5 Ì, 15 Ò 5, 08 Ò 13, 08 Ò 17 Ì 13 Ì 20, 10 Ò 17 Ì 13 Ì 20, 10 Ò 17 Ì 13 Ì 30, 08 Ò 17 Ì 15 Ì 30, 03 Ò 16 Ì 15 Ì 30, 08 Ò 21 Ì 6 Ì 20 è 06 Ò Í 28 Ì Æ Ò, 12 Ò 18 Ì 100, 08 Ò 18 Ì 100, 08 Ò 22 Ì 60 è ì àòàèè èí ð ð í ç è í í í-ñòí èé í è í à í èääèè á í á ú à ì à í á í àá ó èàç á í í àí à òààèèò à 18.

Ò à á é è ò à 18 — Í á ú à ì èí í ò ð í èý ñòèèíñèí èò ð í à á í èà ì

Áðóíí à ñíñòàá	Èí èè-áñòàí èí í ò ð í èèòòàí úò ñààðíúò ø á í à è ì àòàèèà èí ð ð í ç è í í í-ñòí èé í è í à í èääèè ò ò í á ú á á í èí èè-áñòàá, %
1, 2	100
3, 4	50
5	25

8.6.3 Á ò ð í ò àññà ñòèèíñèí èò ð í à á í èý ñèääóàò í ðàáàèýòù à ì àòàèèà ø á à í à èè-èà ò ð í à, ì í èèàáà-í à, á à í à èý, í èí à èý, í èèà èý è ò. ä.

8.6.4 Ñèääóàò èí í ò ð í èèò ð í ààòù:

- èàæáú è ñààðíí è ø í à á í á í è ò í-èà ð àðàç èàæáú à 2 ì;
- ì àñòà èñí ð ààèá í èý èàæáí àí ñààðíí àí ø áà;
- í à í èààèò í á í á í àá ð à í á í á í è ò í-èà.

8.6.5 Èí í ò ð í èú ñòèèíñèí èò ð í à á í èà ì á í òñèääòñý í á ò ð í àí à èòù:

- ò ð è í á á í ç í æ í ñò è ñòù àñòàèá í èý èí í ò ð í èý èç-çà í á á í ñòòí í ñò è ñààðíúò ø á í à (á à èáò èí í ñòòòèò èá í úò ñíàáá í í ñòàè ñíñòàá, í í óñèí à èý ì óàó í èèè á á ç í í àñí í ñò è);
- èç-çà ì à èúò ð àç ì àðí à ø á à (í à í ð è ì àð, ø á ú í á ààð èè ò á í èí à í á í úò òð ó á).

8.6.6 Í ð è í í è ó - á í è è í á ó á í á è á ó á í ð è ò á è ú í ú ó ð á ç ó è ú ò à ò á í á á í í ò ñ è á á ò ñ ý í í á ò í ð í í á ñ è è í ñ è í í è ð í - á á í è á ò í á í æ á ñ á á ð í í á í ñ í á á è í á í è ý í á ó á á í á í í í è í è è - á ñ ò á á ò í - á è .

Í ð è í á ó á í á è á ó á í ð è ò á è ú í ú ó ð á ç ó è ú ò à ò á ò í í á ò í ð í í á í è í í ó ð í è ý ñ è á á ó á ò í ð í á í á è ò ú ñ í á è ò á è ú í ú è è è ò è í è - á ñ è è è á í á è è ç ñ á á ð í í á í ñ í á á è í á í è ý , ð á ç ó è ú ò à ò á ò è í í ó ð í í á í ñ - è ò á ð ò í è í í - á ò á è ú í ú í è .

8.6.7 Í ð è á ú ý á è á í è è í á ñ í í ò á á ò ñ ò á è ý í à ð è è è ñ í í è ú ç í á á í í ú ó ð í ð è ñ á á í - í ú ó í à ò á ð è á è í á ò í ó ý á ú í á í í í è ç ñ á á ð í ú ó ñ í á á è í á í è è ñ í ñ ó á í á 3, 4-é, 5 á è 5 á á ð ó í í ñ è è í ñ è í í è ð í á á í è á í á ò á è è á ø á á í è æ í í á ú ò ú í ð í á á á á í í í á ñ á ò ñ á á ð í ú ó ñ í á á è í á í è ý ò , á ú í í è í á í í ú ó á á í í ú í í á ò á í è ç è ð í á á í í ú í ñ í í ñ í á í í ñ á á ð è è .

8.6.8 Á á ò á è ò í ú á ñ á á ð í ú á ø á ú , á ú ý á è á í ú á í ð è è í í ó ð í è á , á í è æ í ú á ú ò ú ó á á è á í ú , ø á ú á í í á ú ñ á - ð á í ú è í í á á á ð á í ó ò ú ñ è è í ñ è í í è ð í á á í è ð .

**8.7 Ð á à è í á ð á ò è - á ñ è è è è ó è ú ò ð á ç á ó è í á í è è í í ó ð í è ý ñ á á ð í ú ó ñ í á á è í á í è è**

8.7.1 Ä è ý á ú ý á è á í è ý á í ó ò ð á í è ò á á ò á è ò á ñ á á ð í ú ó ñ í á á è í á í è è ñ è á á ó á ò í ð è í á í ý ò ú í á ò í á ú í á ð á ç á ð ó ø á ð ú á á í è í í ó ð í è ý , á è í ó ð í ð ú ó è ñ í í è ú ç ò ð ò í ð í í è á ð ú è á ò è ç è - á ñ è è á í í è ý : ð á à è í á ð á ò è - á ñ è è è , ó è ú ò ð á ç á ó è í á í è .

Ó è ú ò ð á ç á ó è í á í è ð á á ò á è ò ñ è í í è ð ñ á á ð í ú ó ñ í á á è í á í è è ñ è á á ó á ò í ð í á í á è ò ú á ñ í í ò á á ò ñ ò á è è ñ Á Í Ñ Ò 14782 è Í Á .

Ð á à è í á ð á ò è - á ñ è è è è í í ó ð í è ý ñ á á ð í ú ó ñ í á á è í á í è è ñ è á á ó á ò í ð í á í á è ò ú á ñ í í ò á á ò ñ ò á è è ñ Á Í Ñ Ò 7512 è Í Á .

8.7.2 Í á ò í á è í í ó ð í è ý (ó è ú ò ð á ç á ó è í á í è , ð á à è í á ð á ò è - á ñ è è è è è è ò ñ í - á ò á í è á ) ñ è á á ó á ò á ú á è ð á ò ú è ñ ó í á ý è ç á í ç í í æ í í ñ ò á è á í è á á í í è í í í í è ò í - í í í á ú ý á è á í è ý í á á í í ò ñ è í ú ó á á ò á è ò á ñ ó - á ò í í ñ í á á í - í í ñ ò á è ò è ç è - á ñ è è ò ñ á í è ñ á í à ò á è è á , à ò á è æ á í ñ í á á í í ñ ò á è í á ò í á è è è è í í ó ð í è ý ä è ý á á í í í á í á è á á ñ á á ð - í ú ó ñ í á á è í á í è è ñ í ñ ó á ( ñ á í ð í - í ú ó á á è í è ò , á á ò á è á é ) .

Í á ò í á è í í ó ð í è ý è á - á ñ ò á á ñ ò ú è í á ú ó , ó á è í á ú ó è ò á á ð í á ú ó ñ á á ð í ú ó ñ í á á è í á í è è ñ è á á ó á ò í ð á á á è ý ò ú ñ í á è á ñ í í Í Á .

8.7.3 Í á ý ç á ò á è ú í í í ó è í í ó ð í è ð ð á à è í á ð á ò è - á ñ è è í è è è ó è ú ò ð á ç á ó è í á ú í í á ò í á í í í í á è á æ á ò :

à) ñ ò ú è í á ú á , ó á è í á ú á , ò á á ð í á ú á ñ á á ð í ú á ñ í á á è í á í è ý , á í ñ ò ó í ú á ä è ý ý ò í á í è í í ó ð í è ý á í á ú á í á í á í á í á á ó è á ç á í í í á í á á ò á á è è ò á 19;

á) í á ñ ò á ñ í í ð ý æ á í è ý ( í á ð á ñ á - á í è è ) ñ á á ð í ú ó ñ í á á è í á í è è ;

â) ñ á á ð í ú á ñ í á á è í á í è ý á í ó ò ð á í è è è í á ð ó æ í ú ó ò ñ ð ð í è ñ á í í ó è á ç á í è ð á í ð í á è ò á è è è ò á ò í è - á ñ è è ò ñ è í á è ý ò í á ñ í ñ ó á ( ñ á í ð í - í ó ð á á è í è ò ó , á á ò á è ú ) ;

ã) ñ á á ð í ú á ñ í á á è í á í è ý ý è á í á í ó í á è ç ñ ò á è è í á ð è è ò í í á í è è á ñ ñ á ñ ý è á í á í ó à í è è ç ñ ò á è á è á ò ñ ò á í è ò - í í á í è è á ñ ñ á á 100 %- í í í í á ú á í á ;

ä) í á ð á è ð ú á á á í ú á ó è ð á í è ý ð ù è í è è í è ú ò á í è ó - á ñ ò è è ñ á á ð í ú ó ø á í á è í ð í ó ñ á , í ð á á á á ð è ò á è ú í í ç á - è ú á í í ú á ç à í í á è è ò í ñ í á ð ó æ í í è í á á á ð ð í í ñ ò ú ð è í ð í ó ñ á ;

å) Í ð è è á á á ð ù è á è í ò á á ð ñ ò è ð ó - á ñ ò è è ñ á á ð í ú ó ø á í á è í ð í ó ñ á , í á è í ð í ð ú ó ò ñ ò á í á á è è á á ð ñ ý è ð è è è ò ò ó á ð á , í á á è è í á , ð á á í í è  $\sqrt{DS}$  ( $D$  — á í ó ò ð á í è è á è á í á ð ð è í ð í ó ñ á ,  $S$  — ò í è ú è í á ñ ò á í è è è í ð í ó ñ á á í á ñ - ò á ð á ñ í í è í æ á í è ý í ò á á ð ñ ò è ý ) .

Ò á á è è ò á 19 — Í á ú á í è í í ó ð í è ý ð á à è í á ð á ò è - á ñ è è í è è è ó è ú ò ð á ç á ó è í á ú í í á ò í á í í

Á ð ó í á ñ í ñ ó á á	Ä è è í á è í í ó ð í è è ð á í ú ó ñ á á ð í ú ó ñ í á á è í á í è è <sup>1)</sup> í ò í á ú á è á è è í ú , %
1, 2	100
3	50
4, 5á	25
5á	10

1) Ó ð á á í á á í è á í ó í ñ è ò ñ ý è è á æ á í í ó ñ á á ð í í í ó ñ í á á è í á í è ð .

**Í ð è í á - á í è ý**

1 È í í ó ð í è ý ñ á á ð í ú ó ñ í á á è í á í è è , á ò í í - è ñ è á è í á ñ ò ñ í ð ý æ á í è è ñ á á ð í ú ó ñ í á á è í á í è è , ñ í ñ ó á í á 5 á á ð ó í í ú è è è ð á á í ð á ð ù è ò á á ç á á á è á í è ý ( í í á í á è á á ) , ð á à è í á ð á ò è - á ñ è è í è è è ó è ú ò ð á ç á ó è í á ú í í á ò í á í í , á í í ò ñ è á á ò ñ ý í á í ð í á í - á è ò ú í í ò ñ í í ð á í è ð í ð á á í ð è ý ò è ý - è ç á í ò í á è ò á è ý , á ñ è è í á ò á ð ó á è ò ó è á ç á í è è á í ð í á è ò á .

2 È í í ó ð í è ý ñ á á ð í ú ó ø á í á í í ð ð á à è í á ð á ò è - á ñ è è í è è è ó è ú ò ð á ç á ó è í á ú í í á ò í á í í ñ è á á ó á ò í ð í á í á è ò ú í ð è í á è è - è è ó è á ç á í è ý á í ð í á è ò á .

8.7.4 Í á ñ ò á è í í ó ð í è ý ñ á á ð í ú ó ñ í á á è í á í è è ñ í ñ ó á í á 3, 4-é, 5 á è 5 á á ð ó í í ð á à è í á ð á ò è - á ñ è è í è è è ó è ú ò ð á ç á ó è í á ú í í á ò í á í í á í è æ í ú á ú ò ú ó è á ç á í ú á á ò á ò í è - á ñ è í è á í è ó í á í ó à ò è è í á ñ í ñ ó á .

8.7.5 Í áðáá éí íòðíéá ñí íòááòñòáòþ ù èá ó-áñòèè ñáàðí ùò ñí ááè íáí èé áí èæí ù á úò ù òàè çà ì àðèè-ðí ááí ù, -ò í á ù èò ì í æí í á ú èí è ááéí í á í áðòæò ù í á èàðòáð éí íòðíéý è ðááè í áðà ò è-áñèè ñí è ì éáð.

8.7.6 Í ðè á ú ý á è á è è í á á í ó ñ ò è ì ù ò á á ò á è ò í á á ñ á ð í í ñ í á á è í á í è è ñ í ñ ó á í á 3, 4-é, 5 á è 5 á áð ò í í á ý ç á ò á è ú í í ò é í í ò ð í è þ ò á ì æ ì á ò í á ì í í á è á æ á ð á ñ á í á í ò è í í ù á ñ á á ð í ù á ñ í á á è í á í è ý, á ú í í è í á í í ù á á á í í ù ì ñ á á ð ù è è í í (í á ð á ò ð í ò), í í á ñ á è á è è í á ñ í á á è í á í è ý (ñ í. Í ð è è í æ á í è á í).

8.7.7 Í ðè í á á í ç ì í æ í ñ ò è í ñ ó ù á ñ ò á è á í è ý é í í ò ð í é ý ñ á á ð í ù ò ñ í á á è í á í è é ð á á è í á ð á ò è-áñèè ì è è è ò é ù ò ð á ç á ò é í á ù ì ì á ò í á ì è ç-ç á è ò í á á í ñ ò ò í í ñ ò è (á á è á ò é í í ñ ò ð ò è è á í ù ò ñ í á á í í ñ ò á è ñ í ñ ó á á, í á ð á í è-á í í í ñ ò è ò á ò í è-áñèè ò á í ç ì í æ í ñ ò á é ý ò è ò ì á ò í á í á è è è í í ò ñ é í á è ý ì ò á ò í è è á á ç í í á ñ í ñ ò è) è è è í á ý ò-ò á è ò è á í ñ ò è (á -á ñ ò í í ñ ò è, í ð è í á è è-è è é í í ñ ò ð ò è è á í í á í ç á ç í ð á) é í í ò ð í è ù è á-á ñ ò á á ý ò è ñ á á ð í ù ò ñ í á á è í á í è è ñ é á á ò ò ð í á í á è ò ù í í Í Á á 100 %-í í í í á ú á í á.

**8.8 Óááðíóáý è ì á á í è ò í í ð í ð é í á á ý á á ò á è ò í ñ é í è è**

8.8.1 Óááðíóáý è è è ì á á í è ò í í ð í ð é í á é á á ò á è ò í ñ é í è è ñ é á á ò á ò í á á á ð á á ò ù ñ á á ð í ù á ò á ù, í á á í ñ-ò ò í í ù á á è ý í ñ ò ù á ñ ò á è á í è ý é í í ò ð í é ý ð á á è í á ð á ò è-áñèè ì è è è ò é ù ò ð á ç á ò é í á ù ì ì á ò í á ì, à ò à è æ á ñ á á ð í ù á ò á ù ñ ò á è á, ñ è è í í í ù ò è í á ð á ç í á á í è þ ò ð á ù è í í ð è ñ á á ð é á (ñ í. Í ð è è í æ á í è á í).

8.8.2 Óááðíóþ è ì á á í è ò í í ð í ð é í á ó þ á á ò á è ò í ñ é í è è ñ á á ð í ù ò ñ í á á è í á í è è ñ é á á ò á ò ð í á í á è ò ù á ñ í í ò á á ò á è è ñ Á Í Ñ Ò 18442, Á Í Ñ Ò 21105 è Í Á.

8.8.3 Í á ú á í é í í ò ð í é ý è è è á ñ ñ -ó á ñ ò á è ò á è ú í í ñ ò è í í ð á á á è ý þ ò á ñ í í ò á á ò á è è ñ ò ð á á í á á í è ý ì è Í Á è è è ò á á í á á í è ý ì è ð í á è ò á.

**8.9 Í í ð á á á è á í è á ñ í á á ð æ á í è ý -ò á ç ù**

8.9.1 Ñ í á á ð æ á í è á -ò á ç ù á ì á ò á è è á ò á á è è í á í è á á è á í í ì ì á ò á è è á ò ñ ò á í è ò í é ñ ò á è è ñ é á á ò á ò í í ð á á á è ý ù ò í ð è í á è è-è è è ó é á ç á í è é á í ð í á á è ò á è è ò á ò í è-áñèè ò ñ é í á è ý ò í á ñ í ñ ó á (ñ á í ð í-í ó þ á á è í è ò ò).

8.9.2 Í ð á á á è ú í í á á í í ò ñ ò è ì í á ñ í á á ð æ á í è á -ò á ç ù á í è æ í í ñ í í ò á á ò ñ á í á á ò ù Í Á è/è è è ó é á ç á í è ý ì ð í á è ò á.

8.9.3 Í í ð á á á è á í è á ñ í á á ð æ á í è ý ò á ð ð è ò í é ò á ç ù á ì á ò á è è á ò á á è è á ì á ò á è è á, í á í è á á è á í í ì á ò ñ ò á í è ò ù ì è ý é á è ð í á á è, ñ é á á ò á ò ð í á í á è ò ù ì á á í è ò ù ì ì á ò í á ì ñ í á è á ñ í Á Í Ñ Ò 9466. Ñ í á á ð æ á í è á ò á ð ð è á í í ð á á á è ý þ ò ò á ð ð è ò í á ð ð í í Á Í Ñ Ò 26364.

Á í í ò ñ é á á ò ñ ý í í ð á á á è ý ù ò é í è è-á ñ ò á í ò á ð ð è ò á -ò á ç ì á ð ð í í í í á á ð í í ò ð í ð í á í á á è ñ ò á è ý (ì á á í è-ò í í ò ð ù á í é ì á ò í á), à í ð è ñ í á á ð æ á í è è á í á í è á á 5 % — ì á ò á è è í á ð á ò è-áñèè ì ì á ò í á ì.

**8.10 É í í ò ð í è ú í á ñ á á ð í ù á ñ í á á è í á í è ý**

8.10.1 Ä è ý ì á ò á í è-áñèè è é í ð ð í ç é í í í ù ò è ñ í ù ò á í è é, à ò à è æ á ì á ò á è è í á ð á ò è-áñèè è ñ ñ é á á í á á í è é á ú ð á ç á þ ò í á ð á ç ò ù è ç é í í ò ð í è ú í á ù ò ñ á á ð í ù ò ñ í á á è í á í è é.

Áñ è è ð í á á á á í á ð í è ç á í á ñ ò á á í á ý á ò á ñ ò á ò è ý ò á ò í í è í á è è ñ á á ð è è, ò í ð á ç ð á ò á á ò ñ ý í á á ú í í è ý ù ò ì á ò á í è-áñèè á è ñ í ù ò á í è ý é í í ò ð í è ú í á ù ò ñ á á ð í ù ò ñ í á á è í á í è é.

8.10.2 É í í ò ð í è ú í á ñ á á ð í í á ñ í á á è í á í è á á í è æ í í á í ñ í ð í è ç á í á è ò ù í á í í è ç ñ ò ù é í á ù ò ñ á á ð í ù ò ñ í á-á è í á í è é ñ í ñ ó á á (ñ á í ð í-í í é á á è í è ò ù, á á ò á è è), í í ð á á á è ý þ ù è ð á í í ð í-í í ñ ò ù, è á ú í í è ý ù ò ñ ý í á í í á ð á-ì á í í ñ é í í ò ð í è è ð ò á ù ì ñ í ñ ó á í (ñ á í ð í-í í é á á è í è ò á é, á á ò á è ý þ) ñ í ð è í á í á í è á í í á è í á á ú ò è ñ ò í á í á ù ò ì á ò á ð è á é í á, ò í ð ì ù ð á ç á á è è è è ð ì í í è, ñ á í ð í-í í ù ò ð á ç í á ð í á, ì á ò í á í á è ð á æ è í á ñ á á ð è è, ð á æ è ì á ð á ð í í á ð á á í ò è è.

8.10.3 Í ð è á á ò í ì á ò è-áñè í é, í í è ó á á ò ì ì á ò è-áñè í é è è è ý é á è ð ð í ð é á é í á í é ñ á á ð è á ò ñ í ñ ó á í á (ñ á í ð í-í ù ò á á è í è ò, á á ò á è á é) í á è á æ á ú è ñ í ñ ó á (ñ á í ð í-í ó þ á á è í è ò ò, á á ò á è ý) í á í á ò í á è ì ì ñ á á ð è á á ò ù í á í í é í í-ò ð í è ú í á ñ á á ð í í á ñ í á á è í á í è á (í á è á æ á ú è á è á í ð è ì á í ý á ì í á í ð í ò á ñ ñ á) ñ è ñ í í è ý ç í á á í è á ì í á è í á é í á á ú ò ð è ñ á á í-í ù ò ì á ò á ð è á é í á è ð á æ è ì á ð á ð í í á ð á á í ò è è.

8.10.4 É í í ò ð í è ú í á ñ á á ð í ù á ñ í á á è í á í è ý á è ý í ð í á á ð è è ð í á í è ú í á ù ò ò á í á ñ í ñ ó á í á (ñ á í ð í-í ù ò á á è í è ò, á á ò á è á é) ñ é á á ò á ò è ç á í ò í á è ý ù ò ò á è ì í á ð á ç í, -ò í á ù è ò ò á ú ý á è ý è ñ ù ð í á í è æ á í è á í ð í è ç á í-á ñ ò á á í í á í ð í á í è ú í í á í ò á á.

Í ñ é á ñ á á ð è è é í í ò ð í è ú í á ñ á á ð í í á ñ í á á è í á í è á á í è æ í í á ú ò ù ì á á è á á í ò ñ í ñ ó á á (ñ á í ð í-í í é á á è-í è ò ù, á á ò á è è) è þ á ù ì ì á ò í á ì, ç á è ñ è è þ-á í è á ì í ò è á ì ú á á í è ý.

8.10.5 Í ð è ð ò-í í é ñ á á ð è á ñ í ñ ó á á (ñ á í ð í-í í é á á è í è ò ù, á á ò á è è) í á ñ é í è ú è è ì è ñ á á ð ù è è á ì è è á æ á ú è è ç ñ á á ð ù è è í á á í è æ á í á ú í í è ý ù ò ì á á è ú í á é í í ò ð í è ú í á ñ á á ð í í á ñ í á á è í á í è á.

8.10.6 Áñ è è ì í í á í ð í ò í á í é ò í á á ú í í è ý þ ò í á ñ é í è ú é í ñ á á ð ù è è í á, ò í í á á í í ú è ò í á á í è æ í í ñ á-ð è á á ò ñ ñ ý í á í í é í í ò ð í è ú í á ñ á á ð í í á ñ í á á è í á í è á. Í ð è ý ò í í ð í ò í á ù ñ é á á ò á á ú í í è ý ù ò ò á ì è æ á ñ á á ð ù è-è á ì è é á í á è í á è-í í ì í ð ý á è á. Á ð í ò è á í í ñ è ò-á á è á æ á ú è è ç ñ á á ð ù è è í á á í è æ á í á ú í í è ý ù ò ì á á è ú í á é í í ò ð í è ú í á ñ á á ð í í á ñ í á á è í á í è á.

8.10.7 Í ð è è ç á í ò í á è á í è è í á ð è è í á í ò è í í ù ò ñ í ñ ó á í á á í í ò ñ é á á ò ñ ý í á è á æ á ú è á è á ñ á á ð è è á ú í í è-ý ù ò í í í á í í ò é í í ò ð í è ú í á ñ á á ð í í ò ñ í á á è í á í è þ í á á ñ þ í á ð è þ ñ í ñ ó á í á (ñ á í ð í-í ù ò á á è í è ò, á á ò á-é á é) í ð è ò ñ é í á è é é í í ò ð í é ý ñ ò ù é í á ù ò ñ á á ð í ù ò ñ í á á è í á í è é, í í ð á á á è ý þ ù è ð ð í-í í ñ ò ù ñ í ñ ó á á,

ðaaeíáðà ò è-áñeè ì eèè óeüòðaçáóéíáú ì ìàòíáí ì á 100%-í ì í áúá ì á. Á íáíó íàðòeþ ñíñóáíá (ñáíðí÷-í úò áàeíeò, áàòàeáe) ñeááóáò í áúááeíýòù ñíñóáú (ñáíðí÷-í úò áàeíeòù, áàòàeè) í áííáí áeáà, eç ñòàeáe í áííáí eèáññà (ñì. ìðeèíæáíeáð), eì áþ ù eá í æ í æ í á ú á ò ì ð ì ù ð aç á á e è è è ð ì ì í e, á ú ì í e í á í ú á ì í á à e-í ì ò (ò e í í á í ò) ò á ò í í e í æ-áñeè ì ò ì ð ì áññò è ì í æ e á æ à ù e á ò á ð ì í í á ð á á í ò e á ì í í á í ì ò ð æ e í ò, áñeè ò e è è è ò e ç á í ò í æ á í e ý ì í ñ á í ð ì ÷ í ñ á à ð ì ÷ í ù ì ð á á í ò à ì, ò á ð ì í í á ð á á í ò e á è í í ò ð í e ü í ù ì í í á ð á ò e ý ì í á ì ð á á ù ø á à ò 3 ì áñ.

8.10.8 Áeý eí í ò ð í e ý e á-áñò á à ñ á à ð í ú ò ñ í á à e í á í e è á ò ð á-à ò ú ò ý e á ì á í ò à ò ñ í ñ ó á í á í á í á ð í æ ì í á ú ì í e ý ò ù e í í ò ð í e ü í ú á ñ á à ð í ú á ñ í á à e í á í e ý. Ý ò è e í í ò ð í e ü í ú á ñ á à ð í ú á ñ í á à e í á í e ý á í e æ í ú á ú ò ù e á á í ò è-í ú ì ð í e ç á í áñ ò á á í ú ì e í í ò ð í e è ð á ì ù ì ñ á à ð í ú ì ñ í á à e í á í e ý: ì í ì á ð e á ñ ò à e è, ð aç ì á ð à ì ò ð á, e í ñ ò ð ó e è è è è à e á ò ñ í á à e í á í e ý, ò ì ð ì á ð aç á á e è è è ð ì ì í e, ñ á í ð ì ÷ í ù ì ð aç ì á ð à ì, ì ð í ñ ò ð á í ñ ò á á í í ì ò ì í e í æ á í e þ ñ á à ð e è è ò á ò í í e í æ-áñeè ì ò ì ð ì áññò.

É í e è-áñò á í e í í ò ð í e ü í ú ò ñ á à ð í ú ò ñ í á à e í á í e è ò ð á á í e æ í ì ñ í ñ ò á à e ý ò ù 1 % ì ò í á ú á á í-è ñ e á ñ á-ð á í ú ò e á æ à ù ì ñ á à ð ù e è ì í í á í ò e í í ú ò ñ á à ð í ú ò ñ í á à e í á í e è ò ð á á á í í á ñ í ñ ò á à, í í í á ì á í á í á í í á e í í ò ð í e ü í í á ñ á à ð í í á ñ í á à e í á í e ý.

8.10.9 Ì ð e í á á í ç ì í æ í ñ ò è e ç á í ò í æ e ý ò ù ì e í ñ e è á í á ð aç ò ù e ç ñ á à ð í í á ñ ò ú e á ò ð á-à ò í á í ý e á ì á í ò à á í ò ñ e á à ò ñ ý ì ð í á í á e ò ù e ñ ì ú ò à í e á í á ð aç ò í á, á ú ð aç á í ú ò e ç e í í ò ð í e ü í ú ò ñ á à ð í ú ò ñ í á à e í á í e è, ñ á à ð á í ú ò á í æ á í e á ò ð á í í ì á e ý ñ á à ð e è ì í e í æ á í e.

8.10.10 Ó á ð ì í í á ð á á í ò è e í í ò ð í e ü í ú ò ñ á à ð í ú ò ñ í á à e í á í e è ñ e á á ó á á ú ì í e ý ò ù ì í á í á ð á ì á í í ñ ñ í ñ ó á ì (ñ á í ð ì ÷ í í e á à e í e ò á e, á à ò à e ü þ). Á í ò ñ e á à ò ñ ý ò á ð ì í í á ð á á í ò è e í í ò ð í e ü í ú ò ñ á à ð í ú ò ñ í á à e í á í e è ì ð í á í á e ò ù ì ò á à e ü í í ò ñ í ñ ó á à (ñ á í ð ì ÷ í í e á à e í e ò ù, á à ò à e è) ì ð e ò ñ e í á e è ì ð e ì á í á í e ý ì í æ í æ í á ú ò ì á ò í á à è ð æ e ì á ò á ð ì í í á ð á á í ò e è.

8.10.11 ð aç ì á ð ù e í í ò ð í e ü í ú ò ñ á à ð í ú ò ñ í á à e í á í e è á í e æ í ì á ú ò ù á ú á ð á í ú ò à e, ÷ ò í á ú e ç í e ò á í ç-ì í æ í í á ú e í á ú ð aç á ò ù í á í á ð í æ ì í á e í e è-áñò á í á ð aç ò í á á e ý ì á ò à e è í á ð á ò è-áñeè è ñ ñ e á á í á á í e è, áñ á ò á e á í á ì á ò á í e-áñeè è ñ ñ ì ú ò à í e è è ñ ñ ì ú ò à í e è í á ñ ò í e è í ñ ò ù ì ð ì ò e á ì á æ ð e ñ ò à e è è è ò í e e í ð ð í ç e è, á e è þ-à ý ì í á ò ì ð í ú á.

8.10.12 Ì ð á á ò ñ ì ì ð á á í ú e í á ñ ò í ý ù e ì ñ ò á í á à ð ò ì ì í á ú á ì ì á ò á í e-áñeè è ñ ñ ì ú ò à í e è è ì á ò à e è í á ð á-ò è-áñeè í á ì e ñ ñ e á á í á á í e ý ñ á à ð í ú ò ñ í á à e í á í e è ì í æ á ò á ú ò ù e ç ì á í á ì í ñ í á e á ñ í á á í e þ ñ ð ì ñ ò á ò á á ç ð ì ì ð ì ñ e è á ñ e ò-à á ñ á ð e è í á í e e ç á í ò í æ á í e ý ì ð á á í ð e ý ò e á ì í á í ò e í ú ò ñ í ñ ó á í á ì ð e í á e ç ì á í í ì ò á ò í e í-æ-áñeè ì ð ì ò áññà, ñ í á ò e á e è ç á ò e è ñ á à ð ù e è í á í á ì ð á á á e á í ú ò á e á à ò ð á á í ò è á ú ñ í e í ì e á-áñò á á ñ á à ð í ú ò ñ í á à e í á í e è, ì í á ò á à ð æ á á í í ì ð aç ò e ù ò à ò à ì e è í í ò ð í e ý ç à í á ì á í á 12 ì áñ.

8.10.13 É í í ò ð í e ü í ú á ñ á à ð í ú á ñ í á à e í á í e ý ñ e á á ó á ò ì í á á à ð á à ò ù ð á e í á ð á ò è-áñeè ì ò e è è ó e ü ò ð aç-á ó e í á í ò e í í ò ð í e þ ì í áñ á e á e í á ñ á à ð í ú ò ñ í á à e í á í e è.

Áñ e è á e í í ò ð í e ü í ì ñ á à ð í ì ñ í á à e í á í e è á ó á ò í á í á ð ó æ á í ú í á á í ò ñ ò e ì ú á á à ó á e ò ù, áñ á ì ð í e ç-á í áñ ò á á í ú á ñ á à ð í ú á ñ í á à e í á í e ý, ì ð á á ñ ò á e á á í ú á á á í ú ì ñ í á à e í á í e è ì í á ì á á à ð á í ò ù á ð á í á ð á e í á ð á ò è-áñeè ì ò e è è ó e ü ò ð aç á ó e í á í ò e í í ò ð í e þ, ì í á e á æ à ò ì ð í á á ð e á ò à ì æ à ì á ò í á ì í í á ð aç á ð ò ø á þ-ù á á í e í í ò ð í e ý ì í áñ á e á e í á.

8.10.14 É í í ò ð í e ü í ú ì ñ á à ð í ú ì ñ í á à e í á í e ý è á ú ð aç á à ì ù ì e ç í e ò í á ð aç ò à ì ñ e á á ó á ò ð e ñ á e á e á à ò ù ð á e ñ ò ð á ò e í í ú á ì í ì á ð á ñ í æ á ñ í ò-á ò í e á í e ó ì á í ò à ò e è ì ð á á í ð e ý ò e ý-e ç á í ò í æ e á e ý, á e í ò ð í e ì ð á-æ á þ ò í á í á ð í æ ì ú á ñ á à á í e ý ì í e ç á í ò í æ e ý à ì ì ò ð í e ç á í áñ ò á á í ì ò ñ á à ð í ì ò ñ í á à e í á í e þ.

**8.11 Á e á ð á e è-áñeè í á e ñ ñ ì ú ò à í e á í á ð ì ÷ í ñ ò ù è á à ð ì á ò è-í ñ ò ù**

8.11.1 Á e á ð á e è-áñeè ì ò e ñ ñ ì ú ò à í e þ ì í á e á æ à ò áñ á ñ í ñ ó á ú ì ñ ñ e á è ò e ç á í ò í æ e á í e ý.

Á e á ð á e è-áñeè í á e ñ ñ ì ú ò à í e á ñ e á á ó á ò ì ð í á í á e ò ù í á ì ð á á í ð e ý ò e è-e ç á í ò í æ e á e á.

Á e á ð á e è-áñeè í á e ñ ñ ì ú ò à í e á ñ í ñ ó á í á, ò ð á í ñ í ð ò e ð ó à ì ú ò-áñ ò ý ì e è ñ í á e ð á à ì ú ò í á ì ñ ò á ì í í ò à æ á, á í ò ñ e á à ò ñ ý ì ð í á í á e ò ù ì ñ ñ e á è ò e ç á í ò í æ e á í e ý í á ì áñ ò á ò ñ ò à í í e è.

8.11.2 Á e á ð á e è-áñeè í á e ñ ñ ì ú ò à í e á ñ í ñ ó á í á ñ e á á ó á ò ì ð í á í á e ò ù ñ e ð á í æ ì ì è ì ð í e e á e è à ì e, ì ð á á-ò ñ ì ì ð á í ú ì e á ò á ò í e-áñeè í e á í e ó ì á í ò à e è.

8.11.3 Ì ð í á í á á á e á í e á  $\sigma_{T\delta}$  ì ð e á e á ð á e è-áñeè ì e ñ ñ ì ú ò à í e è ñ í ñ ó á í á á ú-è ñ e ý þ ò ì í ò ð ì ó e á

$$\sigma_{T\delta} = 1,25 \sigma \frac{L_{20}}{L_T} \tag{1}$$

Ì ð e ì á-à í e ý

1 Ì ð í á í á á á e á í e á á e á ð á e è-áñeè í á e ñ ñ ì ú ò à í e ý ñ í ñ ó á ñ e á á ó á ò ì ð á á e ý ò ù ñ-ò ò ì ì e í e ì á e ü í ú ò ç í á-á í e è ð áñ-á ò í í á á á e á í e ý è ì ò ì ð á í e ý á í ò ñ e á à ì ú ò í á ð ý æ á í e è ì á ò á ð e á e á ñ á í ð ì ÷ í ú ò á à e í e è (á à ò à e á e).

2 Ì ð í á í á á á e á í e á ì ð e á e á ð á e è-áñeè ì e ñ ñ ì ú ò à í e è ñ í ñ ó á á, ð áññ-e ò á í í á ì í ç í á ì, ñ e á á ó á ì ð á á e ý ò ù ñ-ò-á ò ì ò í e ç í í ú, ð áñ-á ò í á á á e á í e á e è è ð áñ-á ò í á ý ò à ì í á ð á ò ð á e í ò ð í e è ì á à ò ì á í ú ø á á ç í á-á í e á.

3 Áñ e è ð áññ-e ò á í í á ì ð í á í á á á e á í e á (ì í ò ð ì ó e á (1)) ì ð e á e á ð á e è-áñeè ì e ñ ñ ì ú ò à í e è ñ í ñ ó á á, ð á á í ò á þ-ù á á í í á ì á ð ó æ í ú ì á á e á í e á ì, á ú ç ú á á à ì á í á ð í æ ì ñ ò ù ò ò í e ù á í e ý ñ ò á í e è ñ í ñ ó á á, ò ì á í ò ñ e á à ò ñ ý ì ð í á í á á á e á í e á á ú-è ñ e ý ò ù ì í ò ð ì ó e á



$$\sigma_{10} = 1,25\sigma \frac{E_{20}}{E_t} \tag{2}$$

4 Íðíáííá áääéáíéá äëý äëððáäëë-áñéíáí ëñí Ûðáíëý ñíñóáá (ðááëðíðáè äð.), íðááíáçíá-áíííáí äëý ðááíò ù á òñéíáëýð íáñéíëüéëð ðáæè íá ñ ðáçëë-í ù íë ðáñ-áðí ù íë íáðáí áððáíë (áääéáíëý í è òá í íáðáðóðáíë), ñëááóáð íðéíëí áò ðááí ù í íáñéíí äëüíí í ó èç í íðáááéáíí ù çíá-áíéé íðíáíí ù áääéáíéé äëý èáæáíáí ðáæèíá.

5 Äëý ñíñóáíá, ðááíòáð ù èð ííá ááëóóí íí, ðáñ-áðííá áääéáíéá íðéíëí ááòñý ðááí ù í 0,1 Ì Á (1 èáñ/ñí<sup>2</sup>).

6 Íðáááëüííá íðéííáíéá íðíáííáí áääéáíëý íá áíëæíí íðááúðáò ù 5 %.

8.11.4 Äëððáäëë-áñéíá èñí Ûðáíéá ñíñóáíá, óñðáíááéèáááí ù ð ááðòèèáëüíí, áííóñéááòñý íðíáí-äëò ù ááíðèçíí òáëüíí í ííéíæáíéè íðé òñéíáéè íááñíá-áíëý íðí-ííòè èííóñá ñíñóáá. Íðé ýòí í ðáçðá-áíð-èè ñíñóáá áíëæáí á ù ííéíýò ðáñ-áð íá íðí-ííò ñ ó-áðíí íðéíýðíáí ñííííáá ííèðáíëý äëý íðíáááíëý äëððáäëë-áñéíáí ëñí Ûðáíëý.

Íðíáííá áääéáíéá ñëááóáð íðéíëí áò ñ ó-áðíí áëäðíñðáðè-áñéíáí áääéáíëý, ááéñòáð ù ááí íá ñíñóá á íðíóáññá ááí ýéñíéóáððèè.

8.11.5 Äëý äëððáäëë-áñéíáí ëñí Ûðáíëý ñíñóáá ñëááóáð èñííëüçíááò ù áíáó.

Áííóñéááòñý íí ñíéáñíááíëð ñ ðáçðááíð-èèíí ñíñóáá èñííëüçíááíéá áðóáíé æéáéíñèè.

Òá í íáðáðóðá áíá ù íðéíëí ááòñý íá íëæá èððè-áñéíé òá í íáðáðóðá ððóíéíñèè í áððèáèá ñíñóáá è óéàç ù áááòñý ðáçðááíð-èèíí ñíñóáá á òáðíé-áñéíé áíéóí áíðáðèè. Íðé íòñóòñáèè óéàçáíéè òá í íáðáðóðá áíá ù áíëæíá á ù ù ù íð 5 °C áí 40 °C.

ðáçííò òá í íáðáðóð ñòáíéè ñíñóáá è íèððæáð ù ááí áíçáóðá áí áðáí ý èñí Ûðáíëý íá áíëæíá á ù ç ù-ááò èííáíñáðèð áéáé íá ííááðóííñèè ñòáíéè ñíñóáá.

8.11.6 Íðé çáííéíáíéè ñíñóáá áíáíé áíëæáí á ù ù áääéáí áíçáóð èç áíóððáííèð ííéíñðáé. Áääéá-íéá ñëááóáð ííáíéí áò ðááííí áðíí áí áíñèæáíëý íðíáííáí. Ñéíðíñò ù ííáúáíá áääéáíëý íá áíëæíá íðááúðáò ù 0,5 Ì Á (5 èáñ/ñí<sup>2</sup>) á íéíóóó, áñèè íáð áðóáéð óéàçáíéè ðáçðááíð-èèá ñíñóáá á òáðíé-áñéíé áíéóí áíðáðèè.

Áðáí ý á ù ááðæèè ííá íðíáíí ù áääéáíéáí áíëæíí á ù ù íá íáíáá çíá-áíéé, óéàçáíí ù á òááèè-òá 20.

Ò á á é è ò á 20 — Áðáí ý á ù ááðæèè ñíñóáá ííá íðíáíí ù áääéáíéáí íðé äëððáäëë-áñéíí èñí Ûðáíéè

Òíëüéíá ñòáíéè, íí	Áðáí ý á ù ááðæèè, íéí
Äí 50 áéèð-.	10
Ñá. 50 áí 100 áéèð-.	20
Ñá. 100	30

Ííñéá á ù ááðæèè ííá íðíáíí ù áääéáíéáí áääéáíéá ñíéæáð ò áí ðáñ-áðííáí, íðé èííðíí íðíáíáýð áèçóáëüííé íñí íðð íáððæííé ííááðóííñèè, ðáçúáí í ù è ñááðíí ù ñíááéíáíéé. Íá áííóñéááòñý íáñòéè-áíéá ñíñóáá áí áðáí ý èñí Ûðáíéè.

Áèçóáëüííé íñí íðð ñíñóáíá, ðááíòáð ù èð ííá ááëóóí íí, íðíáíáýð íðé íðíáííí áääéáíéè.

8.11.7 Íðíáííá áääéáíéá íðé äëððáäëë-áñéíí èñí Ûðáíéè èííóðíéèðð ðááóíý íáííáððáíé. Íá íí áðð ù á ù áéðáð ò áííáí òéíá, íðáááéá èçí áðáíëý, èéáññá òí-ííòè, íáéíáéíáíé òáí ù áääéáíëý. Íá íí áðð ù áíëæíí éí áò ù èéáññ òí-ííòè íá íéæá 2.5.

8.11.8 Ííñéá íðíáááíëý äëððáäëë-áñéíáí èñí Ûðáíëý áíáá áíëæíá á ù ù ííéííñò ù ð óáééáíá.

8.11.9 Äëððáäëë-áñéíá èñí Ûðáíéá áííóñéááòñý çáíáíýò ù ííááí áðè-áñéèí èñí Ûðáíéáí (ñæàò ù í áíçáóóí, èíáððí ù í áàçí í èèèñí áññ ð áíçáóóá ñéíáððí ù í áàçí) íðé òñéíáéè èííóðíéý ýòíáí èñí Ûðáíëý í áðíáíí áéóñè-áñéíé ýí èññèè. Èííóðíéü í áðíáíí áéóñè-áñéíé ýí èññèè ñëááóáð íðíáíáèò ù áíííòááò-ñòáèè ñ ÍÁ.

Ííááí áðè-áñéíá èñí Ûðáíéá ñëááóáð íðíáíáèò ù íí éíñòðóèòèè, óááðæááííé á óñòáííáéáííí ííðýáéá.

Íðíáííá áääéáíéá ñëááóáð íðíáááéýò ñíéáñíí 8.11.3.

Áðáí ý á ù ááðæèè ñíñóáá ííá íðíáíí ù áääéáíéáí áíëæíí á ù ù íá íáíáá 5 íéí è óéàç ù ááòñý á òáð-íé-áñéíé áíéóí áíðáðèè.

Ííñéá á ù ááðæèè ííá íðíáíí ù áääéáíéáí áääéáíéá ñíéæáð ò áí ðáñ-áðííáí, íðé èííðíí íðíáíáýð áèçóáëüííé íñí íðð íáððæííé ííááðóííñèè è íðíááðéð ááðí áðè-ííòè ñááðíí ù è ðáçúáí í ù ñíááéíáíéé.

8.11.10 ðáçóèüðáò èñí Ûðáíéè ñ-èòáð ò áíáéáðáíðéòáëüííé, áñèè áí áðáí ý èð íðíáááíëý íòñóòñáðð:

- íáááíéá áááéáíéý íí ìáííì áòðó;
- íðííóñéè èñí ùòàòáéúíí é ñðááú (òá÷, ìíòáíéá, íóçúðüéè áíçáóòá èèè áàçà) á ñáàðí ùò ñíááéíáíé-ýð è íà ñíííáííì ìáòáééá;
- íðèçíáéè ðàçðúáá;
- òá÷ è á ðàçúá ì í ùò ñíááéíáíéýð;
- ìñòàòí÷íúá ááò ìðì áòèè.

8.11.11 Èñí ùòáíéá ñíñóáíá, ðááíòàð ùèð áàç áááéáíéý (ííá íáéèá), ìðíáíáýò ñíà-éááíéá ñáàð-íúð øáíá éáðíñéíí èèè íáéèáíí áíáú áí ááðííáé éðííéè ñíñóáá.

Áðáíý áúááðæèè ñíñóáá ìðè èñí ùòáíéè íáéèáíí áíáú áíéæíí áúòú íá ìáíáá 4÷, à ìðè èñí ùòáíéè ñíà-éááíéá ì éáðíñéíí íá ìáíáá òéàçáíííáí á òááéèòá 21.

Ò á á è ö à 21 — Áðáíý áúááðæèè ñíñóáá è ñáàðíúð øáíá ìðè èñí ùòáíéè ñíà-éááíéá ì éáðíñéíí

Òíèùèíá ñòáíéè	Áðáíý áúááðæèè, ìèí	
	á íéæíáí ì íéíæáíéè øáá	á ìíòíéí÷íí, ááðòèèáéúíí ì íéíæáíéè øáá
Áí 4 áéèþ÷.	20	30
Ñá. 4 áí 10 áéèþ÷.	25	35
Ñá. 10	30	40

8.11.12 Çíá÷-áíéá ìðíáííáí áááéáíéý è ðàçóéúòàòú èñí ùòáíéý áíéæíí áúòú çáíáñáíú á ìáñííðò (ñí. ìðèéíæáíéá Ñ).

**8.12 Èííòðíéú íá ááðíáòè÷ííñòú**

8.12.1 Íáíáòíáè ì ñòú éí íòðíéý íá ááðíáòè÷ííñòú, ñòáíáíú ááðíáòè÷ííñòè è áúáíð ì áòíáíá è ñíí-ñíáíá èñí ùòáíéè áíéæíí áúòú íáíáíðáíú á òáðíè÷-áñéíé áíéóíáíòáòèè íá ñíñóá.

Èííòðíéú íá ááðíáòè÷ííñòú ñéááóáò ìðíáíáéòú ñíæáñíí òðááíááíéý ì ÍÁ.

Èííòðíéú íá ááðíáòè÷ííñòú áéáðááéè÷-áñéè ì ñíííáíí ñèþíèíáñòáíóíú ì íéáèàòðíú ì ííèðúòè-áí èèè èþíèíáñòáíóíí-áéáðááéè÷-áñéè ì áííóñéááòñý ñíáí áúáò ñ áéáðááéè÷-áñéè ì èñí ùòáíéáí.

8.12.2 Èííòðíéú íá ááðíáòè÷ííñòú éðáíéáíéý òðóá áéý òðóáíúð ñèñòáí, ñíááéíáíéè òðóáá-ðáø áò-éà, ááá íá áííóñéááòñý ñíáøáíéá ñðáá (íáðáòíé æéáíñòè), ñéááóáò ìðíáíáéòú ááéèááú ì (ááéíááííú) òá÷-áèñéáòáéáí èèè èþíèíáñòáíóíí-áéáðááéè÷-áñéè ì áòíáíí á ñííòááòñòáéè ñ ÍÁ.

8.12.3 Èííòðíéú ñáàðíúð øáíá íá ááðíáòè÷ííñòú áííóñéááòñý ìðíáíáéòú éáíééýðíú ì áòíáíí ñíà-éááíéá ì éáðíñéíí. ìðè ýòíí ì íááðííñòú éííòðíéèðóáííáí øáá ñ íáðòæííé ñòíðííú ñéááóáò ì íéðúááòú ì áéíí, ñáíáíóððáíé — íáééúíí ñíà-éááòú éáðíñéíí ì áòá÷-áíéááñááí íáðèíáá èñí ùòáíéý.

Áðáíý áúááðæèè ñáàðíúð øáíá ìðè èñí ùòáíéè ñíà-éááíéá ì éáðíñéíí áíéæíí áúòú íá ì áíáá òéà-çáíííáí á òááéèòá 21.

8.12.4 Èííòðíéú íá ááðíáòè÷ííñòú øáíá ìðèááðèè óéðáíéýþ ùèð éíéáò è ñáàðíúð ñíááéíáíéè íáéèóíáéè ì áðòóáéíá è óéáíóáá ñéááóáò ìðíáíáéòú íááíáòè÷-áñéè ì èñí ùòáíéáí.

Ìðíáíá áááéáíéá íááíáòè÷-áñéíáí èñí ùòáíéý áíéæíí áúòú:

- 0,4—0,6 ì Ìá (4—6éñ/ñ<sup>2</sup>), íí íá áíéááðáñ÷-áòííáí áááéáíéý ñíñóáá áéý øáíá ìðèááðèè óéðáíéýþ ùèð éíéáò;
- 0,05 ì Ìá (0,5 éñ/ñ<sup>2</sup>) áéý ñáàðíúð ñíááéíáíéè íáéèóíáéè.

Èííòðíéú íáíáòíáè ì ñòú áñòáéýòú íá íáçéíé ì úéúííé ýíóéñéáé.

8.12.5 Èá÷-áñòáí ñáàðííáí ñíááéíáíéý ñéááóáò ñ-èòáòú óáíáéáòáíðèòáéúíú ì, áñéè á ðàçóéúòàòú ìðèíáíéý èþáííáí ñííòááòñòáòþ ùááí çáááíííó ééáññó ááðíáòè÷ííñòè ì áòíáá íá áóááò íáíáðòæáíí òá÷ (òá÷-áè).

**9 Èíííéáèòííñòú è áíéóíáíòáòèý**

**9.1 Èíííéáèòííñòú**

9.1.1 Á éíííéáèò ñíñóáá áíéæííú áòíáéòú:

- ñíñóá áñíáðáííí áéáá èèè íòááéúíí òðáíñííðòèðóáí úá÷-áñòè ñ íòááòíú ì è óéáíóáíè, ðááí÷-è ì è ìðíééááéáíè è éðáíæáíú ì è ááòáéýíè, íá òðááòþ ùèíè çáíáíú ìðè ì íííòáæá;
- çáíáñíúá ÷-áñòè (ñíáéáñííí óéáçáíéý ì á òáðíè÷-áñéíé áíéóíáíòáòèè);
- óóíááíáíóíúá áíéòú áéý éðáíéáíéý ñíñóáá á ìðíáéòííí ì ííéíæáíéè (íí óéáçáíéþ á òáðíè÷-áñéíé áíéóíáíòáòèè).

Í ð è ì á ÷ à í è á — Áðààèè è ñáíðí÷íúá áàèíèòù, èíòíðúá íðè ìòíðàáèá á ñáíðá ñ ñíñóáí ì ìáòó áúòù ìí-  
áðáæáíú, áíííñéáàòñý ñíè ì áòù è ìòíðàáèýòù á ìàáàèúííé òíáèíáèá. Õèí è áèá òáðù è òíáèíáèè ýòèò áàòàèáè è ñáí-  
ðí÷íúó áàèíèò, á òàèæá ìíéòííúó áàòàèáè áíèæíú ñííòáàòñòáíáòù òðááíááíèý ì òáðíè÷-áñèèò òñèíáèè ì á èííèðá-  
íúé ñíñóá.

9.1.2 Ñíñóá á ñíáðáííí ì áèáá ñèááòáò ìíñòááèýòù ñ áíóòðáííè ì çàùèòíú ì ìíèðùòèá ì ñíáèáñíí  
òðááíááíèý ì òáðíè÷-áñèíé áíéòí áíòàòèè.

Óíðèðáòèðíááíèá, òóòáðíáèò ðóó÷íú ì è ì àòáðèàèá ì è, òáíèíèçíèýòèð ìñó ù áñòáèýáò çàèàç÷èè ì á  
ì ííòáæííé ì èííú áàèá. Ì àòáðèàèú áèý òíðèðáòèðíááíèý, òóòáðíáèè ðóó÷íú ì è ì àòáðèàèá ì è, òáíèíèçí-  
èýòèè, á òàèæá ì á ì àòáèèè÷-áñèèá (èáðá ì è÷-áñèèá è áð.) ýéá ì áíòù áèý çàùèòù áíóòðáííáè òóòáðíáèè á  
ìíñòááèò ìðááíðèýòèý-èçáííòíáèòáèý, èáè ìðáàèèí, ì á òíáýò. Ì àòáèèè÷-áñèèá ýéá ì áíòù áèý çàùèòù  
áíóòðáííáè òóòáðíáèè, ìðááòñ ì òðáíííúá òáðíè÷-áñèíé áíéòí áíòàòèèáè, áíèæíí ìíñòááèýòù ìðááíðèý-  
òèá-èçáííòíáèòáèý.

9.1.3 Õðáíñííðòèðóáí ù á ÷-áñòè ì áááááðèòíúò ñíñóáíá ñèááòáò ìíñòááèýòù ñ ìðèááðáíííú ì è ìðè-  
ñííñíáèáíèý ì è áèý ñáíðèè ì ìííòáæíííí ñíáèèíáíèý ì ì á ñáàðèò.

Ì ñíèá èñííèüçíááíèý áíííñéáàòñý ìðèñííñíáèáíèý ñðáçáòù. Óáàèýòù èò ñèááòáò ì á ðáññòíýíèè ì á  
ì áíáá 20 ì ì ì ò ñòáííé èíðíòñá ì áòíáá ì è, ì á ì íáðáæáð ù è ì è ñòáíèè.

9.1.4 Á ìíñòááèò ì áááááðèòíúò ñíñóáíá, ñáàðèááá ì úò ì á ì ìííòáæííé ì èííú áàèá èç òðáíñííðòèðóá-  
í úò ÷-áñòáè, áíèæíú, èáè ìðáàèèí, áðíáèòù ñáàðí÷íúá ì àòáðèàèú è ì èáñòèíú ì àòáèèá áèý ìðíááááíèý  
èííðíèüíúò èñííúòáíèè ñáàðíúò ðáíá. Íðè ýòí ñáàðí÷íúá ì àòáðèàèú è ì èáñòèíú áíèæíú ì ááá-áòù  
òðááíááíèý ì ðáçááèíá 5 è 8.

9.1.5 Ñíñóáú á ñíáðáííí ì áèáá èèè òðáíñííðòèðóáí ù á ÷-áñòè ì áááááðèòíúò ñíñóáíá ñèááòáò  
ìíñòááèýòù ñ ìðèááðáíííú ì è áàòáèý ì è áèý èðáíèáíèý èçíèýòèè, òóòáðíáèè, ì áñèòáèèáð ù èò ì èííú ááíè,  
ì àòáèèíèííòòèòèè è áð., ìðááòñ ì òðáíííú ì è òáðíè÷-áñèè ì ìðíáèòí. Ìðèááðíúá áàòáèè áèý èðáíèá-  
íèý èçíèýòèè — ì í Á Í Ñ Ñ 17314. Õèí ìðèááðíèè áàòáèè áúáèòáò ìðááíðèýòèá-èçáííòíáèòáèý.

9.1.6 Á ìíñòááèò òýæáèíáñíííí èèè ì áááááðèòííí ñíñóáá áíèæíú áðíáèòù ñíáòèáèüíúá òðáááð-  
ñú, ì ííðíúá òñòðíèñòáá (òáí ò ú), òáèáèèè èèè ñáèàçèè áèý ì ííðù ì èæíáè ÷-áñòè ñíñóáá, ì ííòáæííúá òíí-  
òù, ñúá ì íúá áðóçíçàòáòíúá òñòðíèñòáá, ñíáòèáèüíúá ñòðíííáúá òñòðíèñòáá, ìðèñííñíáèáíèý áèý  
áúááðèè è òñòðíèñòáá áèý ì áðááíá ñíñóáá èç áíðèçííòáèüíííí ì ííèíæáíèý á ááòòèèáèüííá, áñèè ì íè  
ìðááòñ ì òðáíííú á òáðíè÷-áñèíé áíéòí áíòàòèè.

9.1.7 Èçáííòíáèáííúá èçòðóá áàòáèè (çí áááèèè, ñáèòèè, èíèèáèòíðù, òðóáíúá ì ó÷-èè è áð.), áñèè ì íè  
ñíñòááèýòù ÷-áñòè ì áááááðèòíúò ñíñóáíá èèè çàèàçúááðòñý ìòááèüíí ì ò ñíñóáíá, ñèááòáò ìíñòááèýòù  
ñíáðáíííú ì è ì á ìðíèèááèáò, ìðááòñ ì òðáíííú òáðíè÷-áñèíé áíéòí áíòàòèèáè.

9.1.8 Á èííèáèò ñíñóáíá ñ ì áòáíèçí ì á è è áíóòðáííè ì è òñòðíèñòáá ì è (ðááèòíðù, èðèñòáèèèèçàòí-  
ðù, áíèíòè ñ ííáðáíííú ì è ì áñíñá ì è è áð.) áíèæíú áðíáèòù ýéáèòíáèèáàòáèè, ðááòèòíðù, ì áñíñú è áð.,  
ìðááòñ ì òðáíííúá òáðíè÷-áñèíé áíéòí áíòàòèèáè.

9.1.9 Á èííèáèòçáíáñííúò ÷-áñòáè áíèæáí áðíáèòù èííèáèòðááí÷èò ìðíèèááíèè áèý òèáíòáá. Áñèè  
ì í òñèíáèý ì ýñííèòáòòèè ñíñóáá òðááòáòñý áíèýð áá èíèè÷-áñòáí çáíáñííú ìðíèèááíèè á òá-áíèá ìðáá-  
òñ ì òðáííííí ñðíèá ñèóáú, òí ìíñòááèè èò ìñó ù áñòáèýáòñý ñíáèáñíí òðááíááíèý ì òáðíè÷-áñèèò òñèíáèè  
ì á ñíñóá.

**9.2 Áíéòí áíòàòèè**

9.2.1 É ñíñóáá ñèááòáò ìðèèááòù ñèááòð ùòð áíéòí áíòàòèè:

- ì áñííðò è ìðèèíæáíèý ñíáèáñíí òðááíááíèý ì Í. Óíðí á ì áñííðòíá ñíñóáíá, ðááíòáð ù èò ì íá  
áááèáíèá ñáúðá 0,07 ì íá — ñíáèáñíí ÍÁ 03-576-03 [2], á áèý ñíñóáíá, ðááíòáð ù èò ì á ñáúðá  
0,07 ì íá, ááç áááèáíèý (ì íá ì áèèá) èèè ì íá áàèòííí, á ñííòááòñòáèè ñ ìðèèíæáíèá ñ;
- èíñòòèòèè ì íííòáæíí;
- ðóèíáíáñòáí ì í ýñííèòáòòèè, áèèð÷-áý ðááèá ì áíó ì óñèá è ìñòáíáèè;
- ááá ì ìñòù çáíáñííúò ÷-áñòáè;
- ìðèèíæáíèý ñíáèáñíí òðááíááíèý ì ì áñòíý ù ááí ñòáíááðòá;
- ÷-áðòáèè áúñòðíèçíáð èááð ù èòñý áàòáèáè (ì í òðááíááíèè çàèàç÷èèá);
- áèò ì ìðíááááíèè èííðíèüíííé ñáíðèè èèè èííðíèüíííé ìðíááðèè ðáçí áðíá, ñòáíó ì íííòáæííé  
ì áðèèðíáèè, ñáíðí÷íúá ÷-áðòáèè á òðáò ýèçá ì ì èýðáò (áèý ñíñóáíá, òðáíñííðòèðóáí ù ò ÷-áñòý ì è);
- ýñííèòáòòèíííòð áíéòí áíòàòèè;
- òáðíè÷-áñèòð è ñííðíáíèèòáèüííòð áíéòí áíòàòèè ì á èííèáèòð ù èá èçááèèý (ýéáèòíáèèáàòá-  
èè, ðááòèòíðù, ì áñíñú è áð.).

9.2.2 Ñííðíáíèèòáèüííáý áíéòí áíòàòèè ì á ñíñóáú áèý ýñííðòá áíèæíá ñííòááòñòáíáòù  
Á Í Ñ Ñ 2.601, Á Í Ñ Ñ 2.901, ì íèíæáíèè ì ííðýáèá ñíñòááèáíèý, ì ò ìðíèáíèý è ðáññúèèè òáðíè÷-áñèíé è  
òíááðíñííðíáíèèòáèüíííé áíéòí áíòàòèè ì á òíááðù, ìíñòááèýá ì úá áèý ýñííðòá.



10.1.7 Í àðèèðíáèà íðáðóçí÷íúð ì àñò ò ò Á Í Ñ Ñ 14192.

10.1.8 Í à òðáííííðòèðóáí úð ÷àñòýð íááááàðèòí úð ñííñóáíá àíèæíú áúòù òéàçáí ú:

- íáíçíá÷áíèà ñííñóáá;
- òíðýáèíáúè íííáð ò ñèñòáíá íóíáðáòèè òðááíðèýòèý-èçáíòíáèòáèý;
- íáíçíá÷áíèà òðáííííðòèðóáí íé ÷àñòè.

10.1.9 Í à èàæáí ñííñóáá, òííñòááí÷ííí áéíèà, íááááàðèòí úð ÷àñòýð ñííñóáá ñèááòáò òéàçúáàòù ì àñ-  
òà èðáíèáíèý ñòðíííá, òíèíæáíèá òáíòðá òýæáñòè. Áíèæíú áúòù òðááóñí òðáí ú è òííñòááèáí ú òðááíðè-  
ýòèáí-èçáíòíáèòáèáí òñòðíèñòáá á ñííòááòñòáèè ñ òáðíè÷-áñèíé áíèòíáíòáòèáé, íááñíá÷èáàð ù èá  
òñòáííáèò á òðíáèòíá ííèíæáíèá ñííñóáá á ñíáðáíííí áèáá èèè òííñòááí÷íííí áéíèà.

**10.2 Éííñáðáàòèý è íèðáñèà**

10.2.1 Éíííñáðáàòèè è íèðáñèà òíèèæáò ñííñóáú, òðèíýòùá òááèíí òáðíè÷-áñèíéáí èííòðíèý.

10.2.2 Éíííñáðáàòèè ìàòáèèè÷-áñèèò íáíèðáðáííúð òííáððíííñòáè ñííñóáíá, òííñòááèýáíúð á  
òíèííñòùð ñíáðáíííí áèáá, à òáèæá íááááàðèòí úð òííñòááí÷íííí ÷àñòáé, èí òíèáèòòð ù èò ááòáèáè è ñáí-  
ðí÷íúð ááèíèò, áòíáýùèò á íáúáí òííñòááèè, ñèááòáò òðíáíáèòù á ñííòááòñòáèè ñ òðááííááíèý ì è  
Á Í Ñ Ñ 9.014, è ííá áíèæíá íááñíá÷-èáàòù çà ù èòò ò èíòðíçèè òðè òðáííííðòèðóáí áíèè, òðáíáíèè è ì ííòá-  
æá á òá÷-áíèá íá íáíáá 24 íáñ ñí áíý òáðóçèè ñ òðááíðèýòèý-èçáíòíáèòáèý.

10.2.3 Éíííñáðáàòèè ñííñóáíá ñèááòáò òðíáíáèòù òíí òáðíèííèè òðááíðèýòèý-èçáíòíáèòáèý ñ ó÷-  
òíí òñèíáèè òðáííííðòèðóáí áíèè è òðáíáíèý òíí Á Í Ñ Ñ 9.014.

10.2.4 Í à òíáú èíííñáðáàòèè è òðèíáíýáí úá àèý òòíáí ì àòáðèáèú áíèæíú íááñíá÷-èáàòù áíçí íæ-  
ííñòù òáñèíí ñáðáàòèè ñííñóáíá á ñáíðá è òðáííííðòèðóáí úð áéíèíá (óçèíá) ááç èò òáçáíðèè.

Í òáá÷-àð ù èá òðááííááíèý ì Á Í àðèè èíííñáðáàòèííííúð ì àòáðèáèíá áúáèðáð ò áèááí òááèúííí  
ñèò÷-áá á çààèñè ì ñòè ò òñèíáèè ýñííèòáòáòèè ñííñóáíá.

Í ò è ì á ÷ á í è á — Áñèè òíí òñèíáèý ò ýñííèòáòáòèè òðááòáòñý íááçæèðèááíèá, èííòðíá íááíçí íæíí áúííè-  
íýòù ááç òáçáíðèè ñáíðí÷ííúð ááèíèò, òí òðááííááíèá í ááçòáçáíðííè òáñèíííñáðáàòèè íá òè ñííñóáú íá òáñíòííòðá-  
íýáòñý.

10.2.5 Ñáèááòáèúñòáí í èíííñáðáàòèè áíèæíú áèèð÷-àòù:

- áàòò èíííñáðáàòèè;
- ìàðèò èíííñáðáàòèíííííá ì àòáðèáèà;
- ááðèáíò áíóòðáííáé òíáèíáèè;
- òñèíáèý òðáíáíèý;
- ñðíè çà ù èòù ááç íáðáèíííñáðáàòèè;
- ñðíè èíííñáðáàòèè;
- ñííííáú òáñèíííñáðáàòèè.

Ñáèááòáèúñòáí òðèèèááúááàòñý è òáñííòòò ñííñóáá, òííááðáííóòíáí èíííñáðáàòèè. Í òè òòí ñèááòáò  
òðèíáíýòù íáíçíá÷-áíèý á ñííòááòñòáèè ñ Á Í Ñ Ñ 9.014.

10.2.6 Í íááððíííñòù ñííñóáá (ñáíðí÷ííè ááèíèòù) íáðáá íèðáñèíé áíèæíá áúòù òííáíòíáèáíá ñó÷-  
òíí òðááííááíèè Á Í Ñ Ñ 9.402 òí èííòðóèòèè òðááíðèýòèý-èçáíòíáèòáèý.

10.2.7 Áúáíð ñèñòáí ú òíèðúòèè è èáèíèðáñí÷ííúð ì àòáðèáèíá àèý çà ù èòù ñííñóáíá (ñáíðí÷ííúð  
ááèíèò) òðíáíáýò á çààèñè ì ñòè ò òñèíáèè ýñííèòáòáòèè, èàòáíðèè òáç ì áúáíèý, òðáííííðòèðóáí áíèè,  
òðáíáíèý, òííòáæá, íáááòèòíá è áðòáèò òñèíáèè ñííèáñíí Í Á.

10.2.8 Õáàò òíèðúòèý á çààèñè ì ñòè ò òñèíáèè ýñííèòáòáòèè áúáèðáð ò òíí Á Í Ñ Ñ Ð 12.4.026 è òáð-  
íè÷-áñèè òñèíáèý ì íá ñííñóá (ñáíðí÷ííóð ááèíèòò).

Í à íáðèíá òðáííííðòèðóáí áíèè, ì ííòáæá è òðáíáíèý òááò òíèðúòèý íá ííðíèðóáòñý.

10.2.9 Í òè òííñòááèá íááááàðèòí úð ñííñóáíá ÷-áñòý ì èèè ááááðèòí ú ì è áéíèá ì è çà ù èòíá òíèðúòèá  
íáííñýò á ñííòááòñòáèè ñ òðááííááíèý ì 10.2.6, 10.2.7.

Í ò è ì á ÷ á í è á — Èðííèè, òíèèæáàùèá ñááðèá íá ì ííòáæííè òèííááèá, è òðèèááàð ù èá è íè òííáððííí-  
òè òèèííè 50—60 ì ì áíèæíú áúòù çà ù èúáíú. Í èðáñèá èðííè íá áííòñèááòñý.

**10.3 Õíáèíáèà, òðáííííðòèðóáí áíèè è òðáíáíèá**

10.3.1 Õíáèíáèò ñííñóáíá ñèááòáò òðíèçáíáèòù òíí òáðíè÷-áñèíé áíèòíáíòáòèè íáèííèðáòíúèè ñííñóá.

10.3.2 Í òè íáíáòíáè ñííñòè, áíóòðáííèá òñòðíèñòáá è áðáùàð ù èáñý ì àòáíèçíú áíèæíú áúòù  
çàèðáíèáíú àèý òðááíðèáííèý ò òáòíðíáòèè òíá àèèýíèáí ñííñóááíííè ì àññú è àèíáíè÷-áñèèò  
íááðóçíè òðè òðáííííðòèðóáí áíèè.

10.3.3 Áñá òááòñòèý, íàòðóáèè, òòóáðá, íóòòù è òðèíááèíèòáèèúá òèáíòù íáíðóáííáíèý,  
òííñòááèýáí íáí áñáíðá, à òáèæá òííñòááí÷íííí áéíèíá è óçèíá áíèæíú áúòù çàèðúòù òðíáèá ì èèè çàáèò-  
èá ì è àèý çà ù èòù ò òíáðáæááíèè òíèííèòáèèúá òííáððíííñòáè è ò çááðýçíáíèè. Í òè òòí òááòñòááí-

í ú á ð á ç ú á í ú í á í ð á á í á á í è ý , í ñ ñ á á è ý á í í á í á ñ á í ð á , è í ñ ñ á á í ÷ í ú ó á è í è í á ( ó ç è í á ) á í è æ í ú á ú ò ù í ò è í í á è ð í á á í ú .

10.3.4 Í ó á á è ü í í í ò í ð á á è ý á í ú á ñ á í ð í ÷ í ú á á á è í è ò ù , á á ò á è è , ç á í á ñ í ú á ÷ á ñ ò è á í è æ í ú á ú ò ù ó í á è í á á í ú á ý ù è è è è è è ñ í á ð á í ú á í á è á ò ù ( ñ ò í í ú ) .

Á è á ó í á è í á è á ú á è ð á á ò í ð á á í ð è ý ò è á - è ç á í ò í á è ò á è ü , á ñ è è í á ò á ð ó á è ò ó è á ç á í è è á ò á ð í è - á ñ è í è á í è ó - í á í ó á è è .

ß ù è è è è ñ í ñ í á ú è ð á í è á í è ý í í Á Í Ñ Ñ 2991, Á Í Ñ Ñ 5959, Á Í Ñ Ñ 10198, Á Í Ñ Ñ 21650.

ß ù è è è è ý ý ç á í á ñ í ú ó ÷ á ñ ò á è ñ í ñ ó á í á , í ð á á í á ç í á ÷ á í í ú ó í á ý è ñ í ð ò , á í è æ í ú ñ í í ò á á ò ñ ò á í á á ò ù ð á - á í á á í è ý í Á Í Ñ Ñ 24634 è è è ò ð á á í á á í è ý í è í í ò á è ò á ( á í á í á í ð á ) .

10.3.5 È ð á í á æ í ú á á á ò á è è í ð è í ò í ð á á è á è ò á ý ù è è á ð á í è æ í ú á ú ò ù ç á è í í á ð á è ð í á á í ú ñ í á è á ñ í í è í ñ ð ò ó è ò è è í ð á á í ð è ý ò è á - è ç á í ò í á è ò á è ý , à ø í è è ü è è ( á í è ò ù ) ò è á í ó á á ú ò ñ í á á è í á í è è á í í í è í è ò á è ü í í ó í á - è í á á í ú á í á á ð ò í ÷ í ó þ è è è í á ð á ò è í è ð í á á í ó þ á ó í á á ò .

10.3.6 Ó á ð í è - á ñ è á ý è ó í á á ð ñ í í ð í á í á è ò á è ü í á ý á í è ó í á í ó á è è , í ð è è á á á á í ú á è ñ í ñ ó á á , á í è æ í ú á ú ò ù ç á á á ð í ó ò ù á á í á í á í ð í í è ò á á í ó þ á ó í á á ò è è è á ó í á á ò ñ í í è ý ò è è á í á ú ù í í í è ð ù ò è á í è á è í æ á í ú á í á è á ò , è ç á í ò í á è á í ú é ç í í è ý ò è è á í á í è í è á í è è ò í è ù è í í é í á í á í á á 150 í è l . Ø á ú í á è á ò á ñ á á ð è á þ ò ( ç á è è á è á þ ò ) .

Á è ý á í í í è í è ò á è ü í í é ç á ù è ò ù í ò í á ò á í è - á ñ è è ò í í á ð á æ á í è è í á è á ð á í è æ á í ú á ú ò ù í á á ð í ó ò á í á í á í - ð í í è ò á á í í é á ó í á á í é è è è í í è ý ò è è á í á í é í è á í é í é . È ð á ý á ó í á á è è è è í è á í è è á í è æ í ú á ú ò ù ñ è è á á í ú ñ è í ó á - ò è - á ñ è è í è è á á í .

10.3.7 Á ñ è è ñ í ñ ó á í ñ ñ ó á á è ý þ ò á á è á á í á ñ è í è ü è è ò á ð ó ç í á ú ó í á ñ ò , ò á ð í è - á ñ è ó þ á í è ó í á í ó á è þ ñ è á - á ó á ò ó í á è í á ú á á ò ù á á ð ó ç í á í á í á ñ ò í <sup>1</sup> 1 .

10.3.8 Í ð è í ò á ð ó ç é á ñ í ñ ó á í á á á ç ò á ð ù ò á ð í è - á ñ è ó þ á í è ó í á í ó á è þ ñ è á á ó á ò è ð á í è ò ù á í ó ò è ñ í ñ ó á á è è è í á ñ í ñ ó á á . Í ð è ý ò í í í á ñ í ñ ó á í á í í ñ ý ò í á á í è ñ ù : « Á í è ó í á í ó á è ý í á ò í á è ò ñ ý ç á á ñ ù » .

10.3.9 È á æ á í á ð ó ç í á í á í á ñ ò í á í è æ í í è í á ò ù ñ á í é ó í á è í á í ÷ í ú é è è ñ ò , è í ò í ð ù é á è è á á ú á á þ ò á í á è á ò è ç á í á í á í ð í í è ò á á í í é á ó í á á è è è á ó í á á è ñ í í è ý ò è è á í á ú ù í í í è ð ù ò è á í . Í á è á ò á í í í è ò á è ü í í í ç á á á ð - ò ú á á þ ò á á í á í á í ð í í è ò á á í ó þ á ó í á á ò è ð á ç í á ú á þ ò á ñ í á ò è á è ü í í í è á ð í á í á , è ç á í ò í á è á í í í á ñ í í ò á á ð - ñ ó á è è ñ á í è ó í á í ó á è á é , í ð è í á í ý á í í é í á í ð á á í ð è ý ò è è - è ç á í ò í á è ò á è á . È á ð í á í è ð á í ý ò í è í è í á ð è è ð í á è è á ð ó ç á .

É ý ð è ù é ó á ð ó ç í á , í ò í ð á á è ý á í ú ó á í á è á ò á ò è ñ á ý ç é á ð , ñ è á á ó á ò è ð á í è ò ù ó ó è ý ð á è ý ó í á è í á í ÷ í á í è è ñ - ò á á ñ í í ò á á ò ñ ó á è è ñ á í è ó í á í ó á è á é , è ñ í í è ü ç ó á í í é í á í ð á á í ð è ý ò è è - è ç á í ò í á è ò á è á .

Á ò í ð í é ý é ç á í í è ý ð ó í á è í á í ÷ í á í è è ñ ò á è è è è í í í è á è ò í á í ÷ í é á á á í í í ñ ò è á í á ñ ò á ñ ò á ð í è - á ñ è í è á í è ó - í á í ó á è á é ó í á è í á ú á á þ ò á á ð ó ç í á í á í á ñ ò í <sup>1</sup> 1 .

10.3.10 Ó á ð í è - á ñ è ó þ á í è ó í á í ó á è þ è á ò í ð í é ý é ç á í í è ý ð ó í á è í á í ÷ í á í è è ñ ò á á í í ó ñ è á á ò ñ ý í ò í ð á á - è ý ò ù í í - ò í é . Í ò í ð á á è ò á ð í è - á ñ è í è á í è ó í á í ó á è è í ñ ó ú á ñ ò á è ý þ ò á ò á - á í é á í á í á í í á ñ ý ò á í í ñ è á í ò á ð ó ç - è è ñ í ñ ó á á .

10.3.11 Ñ í ñ ó á ú ñ è á á ó á ò ð á í ñ í í ð è ð í á á ò ù æ á è á ç í á í ð í æ í ú ù ð á í ñ í í ð ò í í á ñ í í ò á á ò ñ ó á è è ñ ð á - á í á á í è ý í è Í ð á á è è í á ð á á í ç í é á ð ó ç í á æ á è á ç í á í ð í æ í ú ù ð á í ñ í í ð ò í í .

Á í í ó ñ è á á ò ñ ý ð á í ñ í í ð è ð í á á í é á á á ò í í í á è è ü í ú ù í è á í á í ú ù ð á í ñ í í ð ò í í .

Ó ð á í ñ í í ð è ð í á á í é á è è ð á í è á í é á ñ í ñ ó á í á ñ è á á ó á ò í ñ ó ú á ñ ò á è ý ò ù í í á í è ó í á í ó á è è í ð á á í ð è ý - ò è ý - è ç á í ò í á è ò á è ý .

10.3.12 Á ò á è ý ò í á ñ í á - á í è ý ñ í ð á í í ñ è ò í á í ð á í á á í è ý è á á í ó í á è í á è è ð á í ñ í í ð è ð í á á í é á è í í á ð ó ç í ÷ í í - ð á ç á ð ó ç í ÷ í ú á ð á á í ò ù ñ è á á ó á ò í ð í á í á è ò ù á á ç ð á ç è è ò í è - é í á è ó á á ð í á .

10.3.13 Ó ñ è í á è ý ð á í ñ í í ð è ð í á á í è ý è ð á í á í è ý ñ í ñ ó á í á í á í ð á á í ð è ý ò è è - è ç á í ò í á è ò á è á è í í í ò á æ - í í é í è í ù á á è á á í è æ í ú í á á ñ í á - è á á ò ù ñ í ð á í í ñ ò ù è á - á ñ ò á á ñ í ñ ó á í á , í ð á á í ð á í ý ò ù è ò í ò è í ð ð í ç è è , ý ð í - ç è è , ç á á ð ý ç í á í è ý , í á ð á í è - á ñ è è ò í í á ð á æ á á í è è è á á ò í ð í á ò è è .

10.3.14 È á ò á á í ð è þ è ó ñ è í á è ý ð á í ñ í í ð è ð í á á í è ý è ð á í á í è ý ñ í ñ ó á í á á - á ñ ò è á í ç á á è ñ ò á è ý è è è í á - ò è - á ñ è è ò á è ò í ð í á á í á ø í á è ñ ð á á ú í í Á Í Ñ Ñ 15150 ñ è á á ó á ò ó è á ç ú á á ò ù á ò á ð í è - á ñ è è ò ñ è í á è ý ò í á è í í - è ð á á ò í ú á ñ í ñ ó á ú . Í ð è í á ç í á - á í è è è á ò á á í ð è è è ó ñ è í á è è ð á í á í è ý á í è æ í á á ú ò ù ó - ò á í á ñ í ð á í ý á í í ñ ò ù è í í í è á è ò ó þ ù è è á á ò á è á é .

### 11 Á á ð á í ò è è è ç á í ò í á è ò á è ý

11.1 Í ð á á í ð è ý ò è á - è ç á í ò í á è ò á è ü á í è æ í í á á ð á í ò è ð í á á ò ù ñ í í ò á á ò ñ ò á è á ñ í ñ ó á í á ð á á í á á í è ý í í á ñ ò í ý ù á á í ñ ò á í á á ð ò á í ð è í á é þ þ á á í è è ó ñ è í á è è ð á í ñ í í ð è ð í á á í è ý , ð á í á í è ý , í í í ò á æ á è ý è ñ í è ó á ò á - ò è è .

11.2 Á á ð á í ò è é í ú é ñ ð í é ý è ñ í è ó á ò á è è ñ í ñ ó á í á í á í á í á á 18 í á ñ ñ í á í ý á á í á á ñ í ñ ó á á á ý è ñ í è ó á ò á - ò è þ , í í í á á í é á á 24 í á ñ í í ñ è á í ð á ð ó ç è è ñ í ð á á í ð è ý ò è ý - è ç á í ò í á è ò á è ý .

Ī ðèè ĭæáíèá Ā  
(ĭáýçàòáèü ĭ ĭá)

Èèñò ĭ ááý ñòàèü

Ò á á è è ò á Ā.1

ĭ áðèá ñòàèè	Òáòíè-áñèèá òðááĭáàíèý	Ðááĭ-èá óñèĭáèý		Āèá èñĭúòáíèý è áĭĭĭèíèòáèü ĭ ĭá òðááĭáàíèá	ĭ ĭ ĭ áð òðèĭá-áíèý è ááĭĭé òááèèòá
		Òáĭ ĭáðáòóðá ñòáíèè, °Ñ	Āááèáíèá ñðááü, ĭ ĭá (èáñ/ñĭ <sup>2</sup> ), ĭá áíèáá		
Ñò3èĭ, Ñò3ĭñ, Ñò3ñĭ ĭ ĭ Ā Ī ÑÒ 380	ĭ ĭ Ā Ī ÑÒ 14637, èàòááĭðèý 2	Ī ò +10 äĭ +200	1,6 (16)	ĭ ĭ Ā Ī ÑÒ 14637	2, 26
		Ī ò -15 äĭ +350	0,07 (0,7)		3
		Ī ò -30 äĭ +550	—		
Ñò3ñĭ, Ñò3ĭñ, Ñò3Āĭñ ĭ ĭ Ā Ī ÑÒ 380	ĭ ĭ Ā Ī ÑÒ 14637, èàòááĭðèý 4	Ī ò -20 äĭ +200	5 (50)	ĭ ĭ Ā Ī ÑÒ 14637 è ĭ ĭ-èèñòĭĭ ĭðè òáĭ ĭáðáòóðá ñòáíèè ñáüøá + 200 °C	4,13, 26
Ñò3ĭñ, Ñò3ñĭ, Ñò3Āĭñ ĭ ĭ Ā Ī ÑÒ 380, Ā Ī ÑÒ 14637	ĭ ĭ Ā Ī ÑÒ 14637, èàòááĭðèý 3	Ñá. 0 äĭ +200			4,11,13, 26
Ñò3ñĭ, Ñò3ĭñ, Ñò3Āĭñ ĭ ĭ Ā Ī ÑÒ 380	ĭ ĭ Ā Ī ÑÒ 14637, èàòááĭðèý 5	Ī ò -20 äĭ +425			6, 26
Ñò4ñĭ ĭ ĭ Ā Ī ÑÒ 380	ĭ ĭ Ā Ī ÑÒ 14637, èàòááĭðèý 3	Ñá. 0 äĭ +200			
08èĭ ĭ ĭ Ā Ī ÑÒ 1050	ĭ ĭ Ā Ī ÑÒ 9045	Ī ò -40 äĭ +425		ĭ ĭ Ā Ī ÑÒ 9045	7, 26
	ĭ ĭ Ā Ī ÑÒ 1577, èàòááĭðèý 2				ĭ ĭ Ā Ī ÑÒ 1577
20È ĭ ĭ ÒÓ 14-1-4088 [3]	ĭ ĭ ÒÓ 14-1-4088 [3]	Ī ò -20 äĭ +475		ĭ ĭ ÒÓ 14-1-4088 [3] ĭ ĭ-èèñòĭĭ ĭðè òáĭ ĭáðáòóðá ñòáíèè ñáüøá 200 °C	11, 26
16È, 18È, 20È, 22È ĭ ĭ Ā Ī ÑÒ 5520	ĭ ĭ Ā Ī ÑÒ 5520, èàòááĭðèý 5	Ī ò -20 äĭ +200	ĭ á ĭáðáíè-áĭ ĭ	ĭ ĭ Ā Ī ÑÒ 5520	1, 5, 12, 17, 18, 26
	ĭ ĭ Ā Ī ÑÒ 5520, èàòááĭðèý 3	Ñá. 0 äĭ +200			
	ĭ ĭ Ā Ī ÑÒ 5520, èàòááĭðèý 18	Ñá. 0 äĭ +475			
	ĭ ĭ Ā Ī ÑÒ 5520, èàòááĭðèè 11, 17	Ī ò -20 äĭ +475			1, 5, 11, 12, 17, 18, 26
22È ĭ ĭ ÒÓ 108.11.543 [4]	ĭ ĭ ÒÓ 108.11.543 [4]	Ī ò -20 äĭ +350		ĭ ĭ ÒÓ 108.11.543 [4]	
20ÈĀ ĭ ĭ ÒÓ 05764417-013 [5]	ĭ ĭ ÒÓ 05764417-013 [5]	Ī ò -40 äĭ +475		ĭ ĭ ÒÓ 05764417-013 [5]	11, 26
09Ā2Ñ, 10Ā2Ñ1 ĭ ĭ Ā Ī ÑÒ 5520	ĭ ĭ Ā Ī ÑÒ 5520, èàòááĭðèè 7, 8, 9 á çà-àèñè ĭ ĭ ñòè ĭ ò òáĭ-ĭáðáòóðú ñòáíèè	Ī ò -70 äĭ +200		ĭ ĭ Ā Ī ÑÒ 5520	5, 8, 10, 17
17ĀÑ, 17Ā1Ñ, 16ĀÑ, 09Ā2Ñ, 10Ā2Ñ1 ĭ ĭ Ā Ī ÑÒ 5520	ĭ ĭ Ā Ī ÑÒ 5520, èàòááĭðèý 6	Ī ò -40 äĭ +200		ĭ ĭ Ā Ī ÑÒ 5520	5, 8, 10, 17, 26
	ĭ ĭ Ā Ī ÑÒ 5520, èàòááĭðèè 3, 5	Ī ò -30 äĭ +200			5,17, 26

Ā Ī ÑÒ Ð 52630—2006

Ī ðĪ āĪ ēēāĪ ēā ðāāēēōŪ Ā.1

Ī āðēā ñōāēē	ŌāōĪ ē-āñēēā ðāāāĪāāĪ ēŷ	ÐāāĪ-ēā ōñēĪāēŷ		Āēā ēñĪŪāĪ ēŷ ē āĪĪēĪēōāēŷĪā ðāāĪāāĪēā	Ī Ī āð Ī ðēĪā-āĪ ēŷ ē āāĪĪ ē āāēēōā
		ŌāĪ Īāðāōðā ñōāĪ ēē, °Ñ	ĀāēēāĪēā ñōāāŪ, Ī Ī ā (ēāñ/ñĪ?), Ī ā āĪēāā		
17ĀÑ, 17Ā1Ñ, Ī Ī Ā Ī ÑÒ 5520	Ī Ī Ā Ī ÑÒ 5520, ēāðāāĪ ðēŷ 12	Ī ð -40 āĪ +475	Ī ā ĪāðāĪ ē-āĪ Ī	Ī Ī Ā Ī ÑÒ 5520	5, 9, 11, 17,18, 26
16ĀÑ, 09Ā2Ñ, 10Ā2Ñ1 Ī Ī Ā Ī ÑÒ 5520	Ī Ī Ā Ī ÑÒ 5520, ēāðāāĪ ðēē 12,17				
09Ā2Ñ, 10Ā2Ñ1 Ī Ī Ā Ī ÑÒ 5520	Ī Ī Ā Ī ÑÒ 5520, ēāðāāĪ ðēē 15, 17	Ī ð -70 āĪ +475		Ī Ī Ā Ī ÑÒ 5520	5, 8, 10, 18, 26
09Ā2Ñ, 09Ā2ÑĀ Ī Ī ŌŌ 302.02.122 [6]	Ī Ī ŌŌ 302.02.122 [6]	Ī ð -70 āĪ +475		Ī Ī ŌŌ 302.02.122 [6]	11
17ĀÑ, 17Ā1Ñ, 16ĀÑ, 09Ā2, 09Ā2Ñ Ī Ī Ā Ī ÑÒ 19281	Ī Ī Ā Ī ÑÒ 19281, ēāðāāĪ ðēŷ 3	Ī ð -30 āĪ +200		Ī Ī Ā Ī ÑÒ 19281	14, 15, 16, 24, 26
17ĀÑ, 17Ā1Ñ, 16ĀÑ, 14Ā2, 09Ā2Ñ, 09Ā2 Ī Ī Ā Ī ÑÒ 19281	Ī Ī Ā Ī ÑÒ 19281, ēāðāāĪ ðēŷ 4	Ī ð -40 āĪ +200		Ī Ī Ā Ī ÑÒ 19281	14, 15, 16, 24, 26
17ĀÑ, 17Ā1Ñ, 16ĀÑ, 14Ā2, 09Ā2Ñ, 09Ā2 Ī Ī Ā Ī ÑÒ 19281	Ī Ī Ā Ī ÑÒ 19281, ēāðāāĪ ðēŷ 12	Ī ð -40 āĪ +475		Ī Ī Ā Ī ÑÒ 19281	11, 14, 15, 24, 26
09Ā2Ñ Ī Ī Ā Ī ÑÒ 19281	Ī Ī Ā Ī ÑÒ 19281, ēāðāāĪ ðēē 7, 15	Ī ð -70 āĪ +40		Ī Ī Ā Ī ÑÒ 19281	14, 15, 16, 24
16ĀÑ Ī Ī ŌŌ 14-1-5241 [7]	Ī Ī ŌŌ 14-1-5241 [7]	Ī ð -40 āĪ +475		Ī Ī ŌŌ 14-1-5241 [7]	15
09Ā2Ñ Ī Ī ŌŌ 14-1-5241 [7]		Ī ð -70 āĪ +475			
09Ā2Ñ Ī Ī ŌŌ 14-1-5265 [8]	Ī Ī ŌŌ 14-1-5265 [8]	Ī ð -40 āĪ +475	Ī Ī ŌŌ 14-1-5265 [8]	11, 26	
09Ā2Ñ Þ x, 09ŌĀ2Ñ Þ x Ī Ī ŌŌ 14-1-5065 [9]	Ī Ī ŌŌ 14-1-5065 [9]	Ī ð -70 āĪ +475	Ī Ī ŌŌ 14-1-5065 [9]	11	
12 Ī Ō Ī Ī Ā Ī ÑÒ 20072	Ī Ī ŌŌ 14-1-5093 [10]; ŌŌ 24-10-003 [11]	Ñā. 0 āĪ + 540	Ī Ī ŌŌ 14-1-5093 [10]; ŌŌ 24-10-003 [11]	—	
12Ō Ī Ī Ā Ī ÑÒ 5520; ŌŌ 14-1-5093 [10]; ŌŌ 24-10-003 [11]; ŌŌ 302.02.031 [12]	Ī Ī Ā Ī ÑÒ 5520; ŌŌ 14-1-5093 [10]; ŌŌ 24-10-003 [11]; ŌŌ 302.02.031 [12]	Ñā.0 āĪ + 560	Ī Ī Ā Ī ÑÒ 5520; ŌŌ 14-1-5093 [10]; ŌŌ 24-10-003 [11]; ŌŌ 302.02.031 [12]		
10Ō2 Ī 1Ā-Ā, 10Ō2 Ī 1Ā, (10Ō2 Ī 1Ā-ĀĀ, 10Ō2 Ī 1Ā-ø) Ī Ī ŌŌ 302.02.121 [13]	Ī Ī ŌŌ 302.02.121 [13]	Ñā. 0 āĪ + 560	Ī Ī ŌŌ 302.02.121 [13]		
15Ō5 Ī Ī Ā Ī ÑÒ 20072	Ī Ī Ā Ī ÑÒ 7350 ŌŌ 14-1-2657 [14]	Ñā. 0 āĪ + 650	ĀðōĪĪā Ī 2ā Ī Ī Ā Ī ÑÒ 7350; ŌŌ 14-1-2657 [14]	19, 23	
10Ō2Ā Ī Ī Ī ŌŌ 108.11.928 [15]; ŌŌ 14-1-5117 [16]	Ī Ī ŌŌ 108.11.928 [15]; ŌŌ 14-1-5117 [16]	Ñā. 0 āĪ + 550	Ī Ī ŌŌ 108.11.928 [15]; ŌŌ 14-1-5117 [16]	—	
20 Þ x Ī Ī ŌŌ 14-1-4853 [17]	Ī Ī ŌŌ 14-1-4853 [17]	Ī ð -40 āĪ +475	Ī Ī ŌŌ 14-1-4853 [17]	26	
09ŌĀ2 Ī ĀĀ x Ī Ī ŌŌ 14-1-3333 [18]	Ī Ī ŌŌ 14-1-3333 [18]		Ī Ī ŌŌ 14-1-3333 [18]		



Ī ðĪ ĀĪ ĒĒĀĪ ĒĀ ÐĀĀĒĒĒŪ Ā.1

Ī ðĒĒĀ ÑĀĒĒĒ	ŌĀŌĪĒ-ĀĒĒĒĀ ōðĀĪĀĀĪĒĒ	ÐĀĀĪ-ĒĀ ōĒĒĪĀĒĒ		ĀĒĒ ĒĒĪŪĀĪĒĒ Ē ĀĪĪĒĪĒĒĒĒĒĒĒĒ ōðĀĪĀĀĪĒĒĒ	Ī Ī ĪĀð ĪðĒĪĀ-ĀĪĒĒ Ē ĀĀĪĪĒĒ ōĀĀĒĒĒĀ
		ŌĀĪĪĀðĀŌðĀ ÑĀĀĪĒĒ, °Ñ	ĀĀĒĒĀĪĒĒ ÑðĀĀŪ, Ī ĪĀ (ĒĀĒ/ĒĪ <sup>2</sup> ), ĪĀ ĀĪĒĀĀ		
09ĀÑĪĀŌ Ī Ī ŌŌ 05764417-013 [5]; ŌŌ 14-1-5307 [19]	Ī Ī ŌŌ 05764417-013 [5]; ŌŌ 14-1-5307 [19]	Ī ð -40 äĪ +350	ĪĀ ĪĀðĀĪĒ-ĀĪĪ	Ī Ī ŌŌ 05764417-013 [5]; ŌŌ 14-1-5307 [19]	26
09ĀĪ2ĀĀ Ī Ī ŌŌ 05764417-013 [5]	Ī Ī ŌŌ 05764417-013 [5]	Ī ð -60 äĪ +350		Ī Ī ŌŌ 05764417-013 [5]	
16ĀĪ Ī Ð × Ī Ī ŌŌ 14-1-4826 [20]	Ī Ī ŌŌ 14-1-4826 [20]	Ī ð -40 äĪ +520		Ī Ī ŌŌ 14-1-4826 [20]	
15Ō2Ī ŌĀ-Ā Ī Ī ŌŌ 302.02-014 [21]	Ī Ī ŌŌ 302.02-014 [21]	ÑĀ. 0 äĪ +560		Ī Ī ŌŌ 302.02-014 [21]	—
12Ō2Ī ŌĀ Ī Ī ŌŌ 108.131 [22]	Ī Ī ŌŌ 108.131 [22]	ÑĀ. 0 äĪ +500		Ī Ī ŌŌ 108.131 [22]	
15Ā2ÑŌ Ī Ī ĀĪÑŌ 19281	Ī Ī ĀĪÑŌ 19281, ĒĀŌĀ- ĀĪðĒĒ 12, 13, 14 Ā çĀĀĒ- ĒĒĒĪĒĒĒ Ī ð ōĀĪĪĀðĀ- ŌŌðŪ ÑĀĀĪĒĒ	Ī ð -60 äĪ +350		Ī Ī ĀĪÑŌ 19281	14, 15, 16, 24, 26
15Ā2ÑŌ Ī Ī ŌŌ 14-1-4502 [23]	Ī Ī ŌŌ 14-1-4502 [23]			Ī Ī ŌŌ 14-1-4502 [23]	26
09Ā2ŌĀ, 10Ā2ŌĀ Ī Ī ŌŌ 14-1-4083 [24]	Ī Ī ŌŌ 14-1-4083 [24]	Ī ð -60 äĪ +425		Ī Ī ŌŌ 14-1-4083 [24]	26
09Ā2ĀŌ, 10Ā2ĀŌ, 07ĀŌĀ-Ō Ī Ī ŌŌ 14-1-4083 [24]	Ī Ī ŌŌ 14-1-4083 [24]	Ī ð -70 äĪ +200		Ī Ī ŌŌ 14-1-4083 [24]	26
10ŌÑĪĀ, 15ŌÑĪĀ Ī Ī ĀĪÑŌ 19281	Ī Ī ĀĪÑŌ 19281, ĒĀŌĀ- ĀĪðĒĒ 3	Ī ð -30 äĪ +200		Ī Ī ĀĪÑŌ 19281	14, 15, 16, 24, 26
10ŌÑĪĀ, 15ŌÑĪĀ Ī Ī ĀĪÑŌ 19281	Ī Ī ĀĪÑŌ 19281, ĒĀŌĀ- ĀĪðĒĒ 4	Ī ð -40 äĪ +200		Ī Ī ĀĪÑŌ 19281	14, 15, 16, 24, 26
10ŌÑĪĀ, 15ŌÑĪĀ Ī Ī ĀĪÑŌ 19281	Ī Ī ĀĪÑŌ 19281, ĒĀŌĀ- ĀĪðĒĒ 12	Ī ð -40 äĪ +475		Ī Ī ĀĪÑŌ 19281	14, 15, 16, 24, 26
Ā32, Ā36, Ā40 Ī Ī ĀĪÑŌ 5521	Ī Ī ĀĪÑŌ 5521	Ī ð -40 äĪ +200		Ī Ī ĀĪÑŌ 5521	26
Ā Ī Ī ĀĪÑŌ 5521	Ī Ī ĀĪÑŌ 5521	Ī ð 0 äĪ + 200			
Ā32, Ā36, Ā40 Ī Ī ĀĪÑŌ 5521		Ī ð -20 äĪ +200		Ī Ī ĀĪÑŌ 5521	26
10Ō14Ā14ĪŌ Ī Ī ĀĪÑŌ 5632	Ī Ī ĀĪÑŌ 7350; ĀĪÑŌ 5582	Ī ð -196 äĪ +500		ĀðŌĪĪĀ Ī2Ā Ī Ī ĀĪÑŌ 7350; ððŌĪĪŪ Ī2Ā Ē Ī3Ā Ī Ī ĀĪÑŌ 5582	19, 23
08Ō22ĪĪŌ, 08Ō21ĪĪ2Ō Ī Ī ĀĪÑŌ 5632	Ī Ī ĀĪÑŌ 7350; ĀĪÑŌ 5582	Ī ð -40 äĪ +300		ĀðŌĪĪĀ Ī2Ā Ī Ī ĀĪÑŌ 7350; ððŌĪĪŪ Ī2Ā Ē Ī3Ā Ī Ī ĀĪÑŌ 5582	19, 23
03Ō19ĀĀ3Ī1Ō Ī Ī ŌŌ 14-1-2261 [25]	Ī Ī ŌŌ 14-1-2261 [25]	Ī ð -196 äĪ +450		Ī Ī ŌŌ 14-1-2261 [25]	—
03Ō21Ī21Ī4ĀĀ Ī Ī ĀĪÑŌ 5632	Ī Ī ĀĪÑŌ 7350	Ī ð -70 äĪ +450		ĀðŌĪĪĀ Ī2Ā Ī Ī ĀĪÑŌ 7350	19, 23
08Ō18Ā8Ī2Ō Ī Ī ĀĪÑŌ 5632	Ī Ī ĀĪÑŌ 7350	Ī ð -20 äĪ +300		ĀðŌĪĪĀ Ī2Ā Ī Ī ĀĪÑŌ 7350	19, 23
07Ō13ĀĀ2Ō Ī Ī ŌŌ 14-1-3342 [26]	Ī Ī ŌŌ 14-1-3342 [26]	Ī ð -70 äĪ -300	Ī Ī ŌŌ 14-1-3342 [26]	—	

**Ã Ĩ Ñ 0 52630—2006**

*Ī ō ĩ ā ĩ ē ē ā ĩ ē ē ā ò ā ā ē ē ē ō Ū Ā. 1*

Ī ā ò ē ā ñ ā ē ē	Ō ā ō ĩ ē-ā ñ ē ē ā ò ā ā ĩ ā ā ĩ ē ē	Ċ ā ĩ ē-ē ā ō ñ ē ĩ ā ē ē		Ā ē ā ē ñ ĩ ū ò ā ĩ ē ē ē ā ĩ ĩ ē ĩ ē ò ā ē ū ĩ ā ò ā ā ĩ ā ā ĩ ē ā	Ī ĩ ā ð ĩ ò ē ĩ ā-ā ĩ ē ē ē ā ā ĩ ĩ ē ò ā ā ē ē ò ā
		Ō ā ĩ ĩ ā ð ā ò ō ð ā ñ ā ĩ ē ē, °Ñ	Ā ā ā ē ā ĩ ē ā ñ ō ā ā ū, Ī ā (ē ā ñ / ñ ĩ ²), ĩ ā ā ĩ ē ā ā		
08Ō18Ī10Ō ĩ ĩ Ā Ĩ Ñ 5632	Ī ĩ Ā Ĩ Ñ 7350; Ā Ĩ Ñ 5582; Ō Ō 14-1-3199 [27]; Ō Ō 14-1-4780 [28]; Ō Ō 14-1-2542 [29]; Ō Ō 108-1151 [30]	Ī ò -253 ā ĩ +610 Ī ò +610 ā ĩ +700	Ī ā ĩ ā ð ā ĩ ē-ā ĩ ĩ 5 (50)	Ā ð ō ĩ ĩ ā ĩ 2 ā ĩ ĩ Ā Ĩ Ñ 7350; ā ð ō ĩ ĩ ū ĩ 2 ā ē ĩ 3 ā ĩ ĩ Ā Ĩ Ñ 5582; ĩ ĩ Ō Ō 14-1-3199 [27]; Ō Ō 14-1-4780 [28]; Ō Ō 14-1-2542 [29]; Ō Ō 108-1151 [30]	19, 23
08Ō18Ī12Ā ĩ ĩ Ā Ĩ Ñ 5632	Ī ĩ Ā Ĩ Ñ 7350	Ī ò +610 ā ĩ +700 Ī ò -196 ā ĩ +610	Ī ā ĩ ā ð ā ĩ ē-ā ĩ ĩ	Ā ð ō ĩ ĩ ā ĩ 2 ā ĩ ĩ Ā Ĩ Ñ 7350	19, 23
03Ō18Ī11 ĩ ĩ Ā Ĩ Ñ 5632	Ī ĩ Ā Ĩ Ñ 5582 Ō Ō 14-1-5142 [31]; Ō Ō 14-1-5073 [32]	Ī ò -253 ā ĩ +450		Ō Ō 14-1-5142 [31]; Ō Ō 14-1-5073 [32]; Ā ð ō ĩ ĩ ū ĩ 2 ā ē ĩ 3 ā ĩ ĩ Ā Ĩ Ñ 5582	—
10Ō17Ī13Ī2Ō ĩ ĩ Ā Ĩ Ñ 5632	Ī ĩ Ā Ĩ Ñ 7350; Ā Ĩ Ñ 5582	Ī ò -253 ā ĩ +350 Ñ ā. +350 ā ĩ +700		Ā ð ō ĩ ĩ ā ĩ 2 ā ĩ ĩ Ā Ĩ Ñ 7350; ā ð ō ĩ ĩ ū ĩ 2 ā ē ĩ 3 ā ĩ ĩ Ā Ĩ Ñ 5582	19, 23 19, 20, 23
08Ō17Ī13Ī2Ō ĩ ĩ Ā Ĩ Ñ 5632	Ī ĩ Ō Ō 14-1-394 [33]	Ī ò -253 ā ĩ +350 Ī ò +350 ā ĩ +600		Ā ð ō ĩ ĩ ā Ā ĩ ĩ Ō Ō 14-1-394 [33]	— 19, 20, 23
10Ō17Ī13Ī3Ō ĩ ĩ Ā Ĩ Ñ 5632	Ī ĩ Ā Ĩ Ñ 7350; Ā Ĩ Ñ 5582; Ō Ō 14-1-394 [33]	Ī ò -196 ā ĩ +350 Ī ò +350 ā ĩ +600		Ā ð ō ĩ ĩ ā ĩ 2 ā ĩ ĩ Ā Ĩ Ñ 7350; ā ð ō ĩ ĩ ā Ā ĩ ĩ Ō Ō 14-1-394 [33]; ā ð ō ĩ ĩ ū ĩ 2 ā ē ĩ 3 ā ĩ ĩ Ā Ĩ Ñ 5582	19, 23 19, 20, 23
02Ō18Ī11 ĩ ĩ Ō Ō 14-1-3071 [34]	Ī ĩ Ō Ō 14-1-3071 [34]	Ī ò -253 ā ĩ +450		Ī ĩ Ō Ō 14-1-3071 [34]	—
08Ō17Ī15Ī3Ō ĩ ĩ Ā Ĩ Ñ 5632	Ī ĩ Ā Ĩ Ñ 7350	Ī ò -196 ā ĩ +350 Ī ò +350 ā ĩ +600		Ā ð ō ĩ ĩ ā ĩ 2 ā ĩ ĩ Ā Ĩ Ñ 7350	19, 23 19, 20, 23
03ŌĪ28ĪĀŌ, 06ŌĪ28ĪĀŌ ĩ ĩ Ā Ĩ Ñ 5632	Ī ĩ Ā Ĩ Ñ 7350; Ā Ĩ Ñ 5582	Ī ò -196 ā ĩ +400		Ā ð ō ĩ ĩ ū ĩ 2 ā ĩ ĩ Ā Ĩ Ñ 7350; ā ð ō ĩ ĩ ū ĩ 2 ā ē ĩ 3 ā ĩ ĩ Ā Ĩ Ñ 5582	19, 23
03Ō17Ī14Ī3 ĩ ĩ Ā Ĩ Ñ 5632	Ī ĩ Ō Ō 14-1-5071 [35]	Ī ò -196 ā ĩ +450		Ī ĩ Ō Ō 14-1-5071 [35]	—
08Ō18Ī10 ĩ ĩ Ā Ĩ Ñ 5632	Ī ĩ Ā Ĩ Ñ 5582; Ō Ō 14-1-3199 [27]	Ī ò -253 ā ĩ +600		Ā ð ō ĩ ĩ ū ĩ 2 ā ē ĩ 2 ā ĩ ĩ Ā Ĩ Ñ 5582; Ō Ō 14-1-3199 [27]	19, 20, 23
15Ō18Ī12Ñ4Ō Þ ĩ ĩ Ā Ĩ Ñ 5632	Ī ĩ Ā Ĩ Ñ 7350; Ō Ō 14-1-3669 [36]	Ī ò -20 ā ĩ +200	2,5 (25)	Ī ĩ Ā Ĩ Ñ 7350; Ō Ō 14-1-3669 [36]	19, 23
12Ō18Ī19Ō, 12Ō18Ī10Ō ĩ ĩ Ā Ĩ Ñ 5632	Ī ĩ Ā Ĩ Ñ 7350; Ā Ĩ Ñ 5582; Ō Ō 14-1-3199 [27]; Ō Ō 14-1-2542 [29]; Ō Ō 108-1151 [30]; Ō Ō 108-930 [37]; Ō Ō 14-1-394 [33]	Ī ò -253 ā ĩ +350 Ī ò +350 ā ĩ +610 Ī ò +610 ā ĩ +700	Ī ā ĩ ā ð ā ĩ ē-ā ĩ ĩ 5 (50)	Ā ð ō ĩ ĩ ā ĩ 2 ā ĩ ĩ Ā Ĩ Ñ 7350; Ā ð ō ĩ ĩ ū ĩ 2 ā ē ĩ 3 ā ĩ ĩ Ā Ĩ Ñ 5582; Ō Ō 14-1-3199 [27]; Ō Ō 14-1-2542 [29]; Ō Ō 108-1151 [30]; Ō Ō 108-930 [37]; Ō Ō 14-1-394 [33]	19, 23 19, 20, 23
08Ō13 ĩ ĩ Ā Ĩ Ñ 5632	Ī ĩ Ā Ĩ Ñ 7350; Ā Ĩ Ñ 5582	Ī ò -40 ā ĩ +550	Ā ĩ 0,07 (0,7)	Ā ð ō ĩ ĩ ā ĩ 2 ā ĩ ĩ Ā Ĩ Ñ 7350; Ā ð ō ĩ ĩ ū ĩ 2 ā ē ĩ 3 ā ĩ ĩ Ā Ĩ Ñ 5582	19, 20, 21, 23, 25

Τίθι αϊ εααί εά οαάεεοῦ Α.1

Ίαδεα νναεε	Οαοίε-άνεεα οδαάίααίεγ	Δαάι-εα ονεΐαεγ		Άεε ενηύοαίεγ ε αϊτιέιεοαεϋίτα οδαάίααίεα	Ίίλαδ τδεΐα-αίεγ ε ααίίε οαάεεοα
		Οαίταδαοοδα νναίεε, °Ν	Άαεεαίεα νδαάϋ, Ίΐα (εαη/ηι <sup>2</sup> ), ΐα αίεαα		
08013, 12013 20013 τϊ ΑΐΝ0 5632	Ίί ΑΐΝ0 7350	Ίο-40 αϊ +550	ΐα ταδαίε-αίί	Άδοίτα ΐ2α τϊ ΑΐΝ0 7350	3, 19, 23, 25 22 (αεγ νναεεε ιαδΐε 12013, 20013)
080170 τϊ ΑΐΝ0 5632		Να. 0 αϊ +700	1,6 (16)	Άδοίτα ΐ2α τϊ ΑΐΝ0 7350	3, 19, 23
150250 τϊ ΑΐΝ0 5632		Να. 0 αϊ +1000			
07016ΐ6 τϊ Ο0 14-1-2735 [38]	Ίί Ο0 14-1-2735 [38]	Ίο-40 αϊ +350	ΐα ταδαίε-αίί	Ίί Ο0 14-1-2735 [38]	—
0ΐ320 τϊ Ο0 14-1-625 [39]	Ίί Ο0 14-1-625 [39]	Ίο-70 αϊ +900		Ίί Ο0 14-1-625 [39]	—

Ί δε ι α - α ι ε γ

1 Αϊτόνεααοηγ τδεΐαΐγού νναεϋ ιαδΐε 15 ε 20 τϊ ΑΐΝ0 1577 τδε οαο αα ονεΐαεγ, -οι ε νναεϋ ιαδΐε 16Ε, 18Ε ε 20Ε, τδε γοίι ιαΐαΐ ε αεαϋ ενηύοαίεε γοεο νναεεε ΐα τδααΐδεγοεε — εαΐοΐαεοαεα ηίνοαΐα αϊεαΐϋ αϋοϋ τδΐαααΐϋ τϊ ΑΐΝ0 5520 αοΐι αα ιαΐαΐα, -οι ε αεγ νναεεε ιαδΐε 15Ε, 16Ε, 18Ε ε 20Ε ηίτοααοηοαορϋ εο εαοααΐ-δεε.

2 Οΐεϋεΐα εεηοα — ΐα αΐεαα 16 ΐι.

3 Άεγ οδοαΐϋο δαοαοΐε, α οαεα ααοαεεε αΐοδοαΐΐεο οηοδΐεηοα ε αδοαεο ΐατοααοηοααΐϋο εΐηνοδοεοεε.

4 Ταδαίε-αίεγ τϊ οΐεϋεΐα: αεγ νναεεε ιαδΐε Ν03ηι ε Ν03τϋ 3-ε εαοααΐδεε — ΐα αΐεαα 40 ΐι, αεγ νναεεε ιαδΐε Ν03ηι ε Ν03τϋ 4-ε ε 5-ε εαοααΐδεε — ΐα αΐεαα 25 ΐι, αεγ νναεεε ιαδΐε Ν03Ατϋ — ΐα αΐεαα 30 ΐι.

5 Ταοαίε-άνεεα ηαΐεηοα εεηοτα τϊ ΑΐΝ0 5520 οΐεϋεΐε ΐαΐαα 12 ΐι τδΐααδγπο ΐα εεηοαο, αγγϋοο τδ ταδΐεε.

6 Αϊτόνεααοηγ τδεΐαΐγού νναεϋ ιαδΐε Ν05τϋ2 ε Ν05ηι2 αεγ ααοαεεε, ΐα τΐαεεαϋεο ηααδεα, τδε οαο αα τα-δαΐαοαο, -οι ε νναεϋ ιαδΐε Ν04ηι3, η ενηύοαίεαΐ ΐα οααδΐϋε εαεα ΐα τδααΐδεγοεε-εαΐοΐαεοαεα ηίνοαΐα εεε εο τδααεϋίϋο ααοαεεε.

7 Ίοΐεααεε οΐεϋεΐε ΐα αΐεαα 2 ΐι αϊτόνεααοηγ τδεΐαΐγού τδε οαΐταδαοοδα νδααϋ αΐ ΐεΐοη 70 °C.

8 Άεγ ηίνοαΐα εα νναεεε ιαδΐε 10Α2Ν1, δααΐοαρϋεο τΐα ααεεαΐεαΐ, οαΐ ταδαοοδα νναίεε αΐεαΐα αϋοϋ ΐα ΐεα ΐεΐοη 60 °C.

9 Ίδε οΐεϋεΐα εεηοτα αΐεαα 60 ΐι ε ΐαΐαα 12 ΐι τδεΐαΐγπο νναεϋ 12-ε εαοααΐδεε.

10 Αϊτόνεααοηγ τδεΐαΐεα νναεεε ιαδΐε 10Α2 τϊ ΑΐΝ0 1577 — τδε οαΐταδαοοδα νναΐεε τδ ΐεΐοη 70 αΐ ΐεΐοη 40 °C η οαοΐε-άνεεΐε οδαάΐααΐεγΐε αεγ νναεεε ιαδΐε 09Α2Ν α γοΐι οαΐταδαοοδΐΐΐ εΐοααεα.

11 Ενηύοαίεα ΐα ταοαίε-άνεΐα νναδαΐεα τδΐαΐγο α οΐι ηεο-αα, ανεεε τδε εαΐοΐαεαΐεε ηίνοαΐα, εΐαρ-ϋεο οαΐταδαοοδο νναΐεε ηαϋα τερη 200 °C, νναεϋ τΐαααδΐααοηγ οΐεΐαΐεε ααοΐδΐαοεε (ααεϋοΐαεα, αεεεα, τδ-αΐδοΐαεε ε αδ).

12 Άεγ νναεεε ιαδΐε 16Ε, 18Ε, 20Ε ενηύοαίεα τδε ΐεΐοη 20 °C τδΐαΐγο ΐα ιαοαεεοδαε-ανεΐι τδααΐδεγ-οεε. Οααδΐαγ αγεΐηοϋ ΐα ΐαΐαα 30 Αε/ηι<sup>2</sup> (3 εαηι/ηι<sup>2</sup>).

13 Ίδε οΐεϋεΐα εεηοτα ΐαΐαα 5 ΐι αϊτόνεααοηγ τδεΐαΐεα νναεεε τϊ ΑΐΝ0 14637 εαοααΐδεε 2-ε αΐαηοΐ νναεεε εαοααΐδεε 3-ε ε 4-ε. Ίδε οΐεϋεΐα εεηοτα ΐαΐαα 7 ΐι αϊτόνεααοηγ τδεΐαΐεα νναεεε τϊ ΑΐΝ0 14637 εαο-αΐδεε 3-ε ε 4-ε αΐαηοΐ 5-ε ε 6-ε εαοααΐδεε ηίτοααοηοααΐΐ.

14 Εεηοϋ ηεααοαο ΐηνοαεγϋο η ΐαγαοαεϋίϋι αϋΐΐεΐαΐεαΐ οδααΐααΐεε ΑΐΝ0 19281 (τοΐεοϋ 2.2.1, 2.2.2, 2.2.3, 2.2.7, 2.2.9, 2.2.12), α οαεα ηεααοαο τδΐαΐεοϋ εΐφοδΐεϋ ΐαεδΐηοδοεοοδϋ τϊ ΑΐΝ0 5520 τδ ταδΐεε εεηοτα.

15 Εεηοϋ, τΐηοααεγΐα ϋα τϊ ΑΐΝ0 19281 ε Ο0 14-1-5241 [40], αΐεαΐϋ αϋοϋ ενηύοαΐϋ τΐεεηοΐΐ τδε οαΐτα-δαοοδα νναΐεε ΐεα ΐεΐοη 30 °C, αϋαα τερη 200 °C εεε τδε ααεεαΐεε αΐεαα 5 ΐΐα (50 εαη/ηι<sup>2</sup>) τδε οΐεϋεΐα εεη-οα ΐα ΐαΐαα 12 ΐι.

16 Άεγ ΐαοαδΐΐΐαδααοϋαααΐϋο ε οαδΐΐαδααοϋαααΐϋο ηίνοαΐα.

17 Ίδε οΐεϋεΐα εεηοτα ΐαΐαα 5 ΐι αϊτόνεααοηγ τδεΐαΐεα νναεεε τϊ ΑΐΝ0 5520 εαοααΐδεε 2-ε αΐαηοΐ νναεεε εαοααΐδεε 3-ε—17-ε. Ίδε οΐεϋεΐα εεηοτα ΐαΐαα 7 ΐι αϊτόνεααοηγ τδεΐαΐεα νναεεε τϊ ΑΐΝ0 5520 εαοα-αΐδεε 3-ε αΐαηοΐ εαοααΐδεε 18-ε, εαοααΐδεε 6-ε — αΐαηοΐ εαοααΐδεε 12-ε ε 17-ε.

18 Αϊτόνεααοηγ τδεΐαΐεα νναεεε ιαδΐε 16Ε, 18Ε, 20Ε τϊ ΑΐΝ0 5520 10-ε εαοααΐδεε αΐαηοΐ εαοααΐδεε 18-ε; νναεεε ιαδΐε 16ΑΝ, 09Α2Ν τϊ ΑΐΝ0 5520 12-ε—15-ε εαοααΐδεε (α ααεηεΐ ηηοε τδ οαΐταδαοοδϋ νναΐεε, ανεεε ΐα ΐεαα 0 °C) αΐαηοΐ νναεεε 17-ε εαοααΐδεε.

19 Αϊτόνεααοηγ τδεΐαΐεα νναεεε τϊ ΑΐΝ0 7350 αδοΐτϋ τΐααδοΐηηοε ΐ3α ε ΐ4α τδε ονεΐαεε, -οι α δαη-α-οα ΐα τδΐ-ΐηηοϋ αΐεαΐϋ αϋοϋ ο-οαΐϋ αεοαεΐα αεαααΐεγ ααοαεοΐα ε ΐεΐοηΐαϋα τδεεΐαΐεγ.

20 Άεγ νναα, ΐα αϋαααρϋεο ΐαεεδεηοαεεεοΐορ εΐδοΐαερ.

21 Άεγ εααεεε οΐεϋεΐε αΐ 12 ΐι.

22 Άεϋ εϋαίτοιταεαίεϋ ααοαεαε, ία ίίαεααεεο ηααδεα.

23 Νοαεϋ αίεαία αϋου ϋαεαϋαία α ηίτοααοηοαεε η οδααίταίεϋ ιε 5.2.3.

24 Ιδε ϋαεαϋα ίοίεαοα οίεϋείίε αί 32 ιι αεεβ-εοαεϋίί εεαηη ίοί-ίίηοε αίεααί αϋου 325, 345; Ιδε οίεϋείίε αίεαα 32 ιι εεαηη ίοί-ίίηοε — 265, 295.

25 Άεϋ αίοοδαίίεο, ία ίίαεααεεο ηααδεα ααοαεαε ηίηοαία αίτοηεααοηϋ ίδε ίαίίεα ηοαεε ιαδεε 08013 (ΑΙΝΟ 5632) ίδε οαί ταδαοοδα ηοαίεε ίο ίείον 60 °C αί ιεβη 550 °C.

26 Αίτοηεααοηϋ ηίεααίεα ίεαίααί οαί ταδαοοδαίία ίδαααεα ίδε ίαίίεαίεϋ ία αίεαα ϋαί ία 20 °C (ίί ία ίεα ιείον 70 °C) αεϋ εεηοία οίεϋείίε αί 36 ιι, αηεε:

- ίδε οαη-αοα ία ίοί-ίίηου αίτοηεααί οα ία ίοϋαίεϋ οί αίϋοαίϋ ία ίαίία ϋαί α 1,35 οαϋα ε ίοίίεαοηϋ οαοί ίαδααίοεα ηίηοαα ίαϋαεηε ιι ίο οδααίταίεε 6.11;

- ίδε οαη-αοα ία ίοί-ίίηου αίτοηεααί οα ία ίοϋαίεϋ οί αίϋοαίϋ ία ίαίία ϋαί α 2,85 οαϋα ααϋ ίοίίεααίεϋ οαοί ίαδααίοεε ηίηοαα, αηεε ία ία ηίεαηοαοηϋ η οδααίταίεϋ ιε 6.11.

27 Οαεαοίεηοαϋ εείϋϋαϋ ηοαεϋ ία αίεαία ίδε ίαίϋοϋηϋ:

- α ηίηοαο, ίοααίαϋα-αίίϋο αεϋ ηεεααίίϋο ααϋα;

- α ηίηοαο, ίοααίαϋα-αίίϋο αεϋ οααίοϋ ηί αϋοϋαί-ε ίίεαοίίηαηίϋ ιε ααϋαηοααίε ε αδααίϋ ιε ααϋαη-οααίε 1-αί ε 2-αί εεαηηα ίηαηίηοε ίι ΑΙΝΟ 12.1.005, ΑΙΝΟ 12.1.007 ε ηδαααίε, αϋϋααβϋείε είοοίϋείίία οαηοοαηεεααίεα (οαηοαίοίι ααείία εαεϋε ίαοοεϋ, αϋίοίίεηεϋί εαεεαί, ίαοοεαί, αί ίίίεαί ε εαεϋοεαί, ϋοαίίεαίείίι, αϋίοίίε εηηείοίε, αί ίεα-ίίε αίαίε, ηεαεεί αί ίεαεί ίδε ηίααοαίεε αεαεε ίαίία 0,2 % ε αδ.) εεε ηαοίίαίίοίία ία οαηοοαηεεααίεα ε οαηηείίεα.

28 Εεηοίαοβ οαεαοίεηοοβ ηοαεϋ ιαδεε Νο3ηί (ΑΙΝΟ 380) οίεϋείίε αίεαα 25 ιι ε ηοαεϋ ιαδεε Νο3Αίη (ΑΙΝΟ 380) οίεϋείίε αίεαα 30 ιι αίτοηεααοηϋ ίδε ίαίϋοϋ α ηίτοααοηοαεε η ίαοαίαοδαίε, ίδααοηί τοδαίίϋ ιε ααίίϋ ιδεείεαίεαί, ίδε οηείεεε ίοίίεααίεϋ εηίϋοαίεϋ ίαοαοεαεα ία οααοίϋε εϋαεα ία ίδααίδεϋοεε — εϋαί-οίεαοαεα ηίηοαία εεε εο ϋεαί αίοία. Εηίϋοαίεα ία οααοίϋε εϋαεα ηεααοαο ίοίίεαεοϋ ία οδαο ίαδαϋοαο.

Ιδε ϋοίι οααοίϋαϋ αϋϋείηου KCU αίεαία αϋου ία ίαίία:

50 Άε/ηί<sup>2</sup> (5 εαη/ηί<sup>2</sup>) ίδε οαί ταδαοοδα ίεβη 20 °C;

30 Άε/ηί<sup>2</sup> (3 εαη/ηί<sup>2</sup>) ίδε οαί ταδαοοδα ίείον 20 °C ε ίίηεα ίαοαίε-αηείία ηοαδαίεϋ, α ία ίαίίι ίαδαϋοα αίτοηεααοηϋ οααοίϋαϋ αϋϋείηου ία ίαίία 25 Άε/ηί<sup>2</sup> (25 εαη ι/ηί<sup>2</sup>).

29 Νοαεϋ ιαδεε Νο3ίη 3, 4, 5-ε εαοααίοεε οίεϋείίε αίεαα 12 ιι αί 25 ιι αίτοηεααοηϋ ίδε ίαίϋοϋ αεϋ ηί-ηοαία ίαϋαίίι ία αίεαα 50 ι<sup>3</sup>, α οίεϋείίε ία αίεαα 12 ιι ίαδααία ηί ηοαεϋβ Νο3ηί (ΑΙΝΟ 380) ηίτοααοηοαοβ-ϋαε εαοααίοεε.

Ī ðèè ĭæáíèá Ā  
(ĭáŷçàòáèü ĭá)

Èèñò ĭáäŷ äáóñè ĭé ĭáŷ ñòàèü

Ò à á è è ò à Ā.1

ĭà ðèà ñòàèè	Òáó ĭé-áñèèá òðáá ĭáá ĭéŷ	Ðáá ĭ-èá òñè ĭáèŷ		Āèá èñ ĭúòá ĭéŷ è á ĭ ĭ ĭ é ĭ ó á è ü ĭ á òðáá ĭáá ĭéá	ĭ ĭ ĭ á ð ĭ ð è ĭ á-á ĭ éŷ è áá ĭ ĭ é ò á á è è ó á
		Òá ĭ ĭ á ð á ò ò ð á ñòá ĭ èè, °Ñ	Āáá èá ĭ éá ñòáá ü, ĭ ĭ á (èáñ/ñ ĭ <sup>2</sup> ), ĭ á á ĭ é á á		
Ñò3ñĭ4 ñ ĭéáèèðòpùè ĭñè ĭá ĭ èç ñòáèáé ĭá ð ĭ é 08013, 08018 ĭ 100, 12018 ĭ 100, 08018 ĭ 12Á, 10017 ĭ 13 ĭ 30, 10017 ĭ 13 ĭ 20, 08017 ĭ 15 ĭ 30, 060 ĭ 28 ĭ Á0 ĭ ĭ Ā Ī ÑÒ 10885	ĭ ĭ Ā Ī ÑÒ 10885	Ī ò -20 ä ĭ +200	5 (50)	ĭ ĭ Ā Ī ÑÒ 10885	1, 3
Ñò3ñĭ3 ñ ĭéáèèðòpùè ĭñè ĭá ĭ èç ñòáèáé ĭá ð ĭ é 08013, 08018 ĭ 100, 12018 ĭ 100, 08018 ĭ 12Á, 10017 ĭ 13 ĭ 30, 10017 ĭ 13 ĭ 20, 08017 ĭ 15 ĭ 30, 060 ĭ 28 ĭ Á0 ĭ ĭ Ā Ī ÑÒ 10885		Ī ò 0 ä ĭ + 200			
Ñò3ñĭ5 ñ ĭéáèèðòpùè ĭñè ĭá ĭ èç ñòáèáé ĭá ð ĭ é 08013, 08018 ĭ 100, 12018 ĭ 100, 08018 ĭ 12Á, 10017 ĭ 13 ĭ 30, 10017 ĭ 13 ĭ 20, 08017 ĭ 15 ĭ 30, 060 ĭ 28 ĭ Á0 ĭ ĭ Ā Ī ÑÒ 10885		Ī ò -20 ä ĭ +425			
20Ē-18 ñ ĭéáèèðòpùè ĭñè ĭá ĭ èç ñòáèáé ĭá ð ĭ é 08013 ĭ ĭ Ā Ī ÑÒ 10885		Ī ò 0 ä ĭ + 475	ĭ á ĭá ð á ĭ é-á ĭ ĭ		1, 3
20Ē èáòáá ĭ ð èè 11, 17 ñ ĭéáèèðòpùè ĭñè ĭá ĭ èç ñòáèè ĭá ð èè 08013 ĭ ĭ Ā Ī ÑÒ 10885		Ī ò -20 ä ĭ +475			1, 3, 5
20Ē èáòáá ĭ ð èè 5 ñ ĭéáèèðòpùè ĭñè ĭá ĭ èç ñòáèáé ĭá ð ĭ é 08013, 08018 ĭ 100, 12018 ĭ 100, 08018 ĭ 12Á, 10017 ĭ 13 ĭ 30, 10017 ĭ 13 ĭ 20, 08017 ĭ 15 ĭ 30, 060 ĭ 28 ĭ Á0 ĭ ĭ Ā Ī ÑÒ 10885		Ī ò -20 ä ĭ +200			1, 3, 5
20Ē èáòáá ĭ ð èè 3 ñ ĭéáèèðòpùè ĭñè ĭá ĭ èç ñòáèáé ĭá ð ĭ é 08013, 08018 ĭ 100, 12018 ĭ 100, 08018 ĭ 12Á, 10017 ĭ 13 ĭ 30, 10017 ĭ 13 ĭ 20, 08017 ĭ 15 ĭ 30, 060 ĭ 28 ĭ Á0 ĭ ĭ Ā Ī ÑÒ 10885		Ī ò 0 ä ĭ + 200			1, 2, 3, 5
20Ē èáòáá ĭ ð èè 18 ñ ĭéáèèðòpùè ĭñè ĭá ĭ èç ñòáèáé ĭá ð ĭ é 08018 ĭ 100, 12018 ĭ 100, 08018 ĭ 12Á, 10017 ĭ 13 ĭ 30, 10017 ĭ 13 ĭ 20, 08017 ĭ 15 ĭ 30, 060 ĭ 28 ĭ Á0 ĭ ĭ Ā Ī ÑÒ 10885		Ñá. 0 ä ĭ + 425			1, 2, 3, 5
20Ē-11 ñ ĭéáèèðòpùè ĭñè ĭá ĭ èç ñòáèáé ĭá ð ĭ é 08018 ĭ 100, 12018 ĭ 100, 08018 ĭ 12Á, 10017 ĭ 13 ĭ 30, 10017 ĭ 13 ĭ 20, 060 ĭ 28 ĭ Á0 ĭ ĭ Ā Ī ÑÒ 10885		Ī ò -20 ä ĭ +425			1, 2, 3, 5

**Ā Ī ÑÒ Ð 52630—2006**

*Ī ðī āī ēēāī ēā ðāāēēōū Ā.1*

Ī āðēā ñāēē	Òāðīē-āñēēā ððāīāāīēý	Ðāāī-ēā óñēīāēý		Āēā ēñīūðāīēý ē āīīīēīēōāēūīā ððāīāāīēā	Ī ī āð īðēīā-āīēý ē āāīīē ðāāēēōā
		Òāī īāðāóððā ñāāīēē, °Ñ	Āāāēāīēā ñðāāū, Ī īā (ēāñ/ñī <sup>2</sup> ), Ī ā āīēāā		
22Ē ñ īēāēēððp ùēī ñēīāī ēç ñāēēāē Īāðīē 08013, 080181100 Ī ī ÓÓ 05764417-041 [41]	Ī ī ÓÓ 05764417-041 [41]	Ī ð -20 āī +475	Ī ā īāðāīē-āī ī	Ī ī ÓÓ 05764417-041 [41]	5
16ĀÑ, 09Ā2Ñ ēāðāāīðēē 17 ñ īēāēēððp ùēī ñēīāī ēç ñāēēē Īāðēē 08013 Ī ī Ā Ī ÑÒ 10885	Ī ī Ā Ī ÑÒ 10885	Ī ð -20 āī +475		Ī ī Ā Ī ÑÒ 10885	1, 4, 5, 6
09Ā2Ñ ēāðāāīðēē 7, 8, 9 ā çāē-ñēī īñōē īð ðāī īāðāóððū ñāāī-ēē ñ īēāēēððp ùēī ñēīāī ēç ñāēēāē Īāðīē 080181100, 120181100, 08018112Ā, 10017113130, 10017113120, 08017115130, 0601281ĀÓ Ī ī Ā Ī ÑÒ 10885		Ī ð -70 āī +200		Ī ī Ā Ī ÑÒ 10885	1, 4, 5, 6
16ĀÑ, 09Ā2Ñ ēāðāāīðēē 6 ñ īēā-ēēððp ùēī ñēīāī ēç ñāēēāē Īāðīē 08013, 080181100, 120181100, 08018112Ā, 10017113130, 10017113120, 08017115130, 0601281ĀÓ Ī ī Ā Ī ÑÒ 10885		Ī ð -40 āī +200			1, 3, 5
16ĀÑ, 09Ā2Ñ ēāðāāīðēē 3 ñ īēā-ēēððp ùēī ñēīāī ēç ñāēēāē Īāðīē 08013, 080181100, 120181100, 08018112Ā, 10017113130, 10017113120, 08017115130, 0601281ĀÓ Ī ī Ā Ī ÑÒ 10885		Ī ð -30 āī +200			1, 3, 5
16ĀÑ, 09Ā2Ñ ēāðāāīðēē 17 ñ īēāēēððp ùēī ñēīāī ēç ñāēēāē Īāðīē 080181100, 120181100, 08018112Ā, 10017113130, 10017113120, 08017115130, 0601281ĀÓ Ī ī Ā Ī ÑÒ 10885		Ī ð -40 āī +425			1, 2, 4, 5, 6
09Ā2Ñ, 09Ā2Ñ-Ø, 09Ā2ÑĀ ñ īēāēēððp ùēī ñēīāī ēç ñāēēāē Īāðīē 08013, 080181100 Ī ī ÓÓ 05764417-041 [41]		Ī ī ÓÓ 05764417-041 [41]		Ī ð -60 āī +475	Ī ī ÓÓ 05764417-041 [41]
12 Ī Õ ñ īēāēēððp ùēī ñēīāī ēç ñāēēē Īāðēē 08013 Ī ī Ā Ī ÑÒ 10885	Ī ī Ā Ī ÑÒ 10885	Ñā. 0 āī + 540	Ī ī Ā Ī ÑÒ 10885	1, 5	
12 Õ Ī ñ īēāēēððp ùēī ñēīāī ēç ñāēēē Īāðēē 08013 Ī ī Ā Ī ÑÒ 10885		Ñā. 0 āī + 560			
15Ā2ÑÕ ñ īēāēēððp ùēī ñēīāī ēç ñāēēāē Īāðīē 080181100, 120181100, 10017113120, 08017115130 Ī ī ÓÓ 14-1-4212 [42]	Ī ī ÓÓ 14-1-4212 [42]	Ī ð -40 āī +350	Ī ī ÓÓ 14-1-4212 [42]	1, 5	

Î ë ï ÷ à ï è á ò à à è è ò ù Á.1

Ì à ò è à ñ ò à è è	Ò à ó ï è ÷ à ñ è è á ò ò à á í à à ï è ý	Ð à á ï ÷ è á ò ñ è ï à è ý		À è à è ñ ï ù ò à ï è ý è à ï ï ï è ï è ò à è ù ï í à ò à á í à à ï è á	Í ï ï à ð ò è ï à ÷ à ï è ý è à á ï ï è ò à à è è ò á
		Ò à ï ï à ð à ò ó ð á ñ ò à ï è è, °N	À à à è á ï è á ñ ò à á ù, Ì Ì à (è à ñ / ñ ï <sup>2</sup> ), í à á ï è á á		
20Ë + Í ð ì ö 28-2,5-1,5 Ï ï Ã Î Ñ Ò 10885	Ï ï Ã Î Ñ Ò 10885	Î ò -20 ä ï +425	Í à ï à ð à ï è ÷ à ï ï	Ï ï Ã Î Ñ Ò 10885	1, 3, 5
12Ï Ì + 08Ï 18 Í 10Ï ï ï Ã Î Ñ Ò 10885, Ò Ó 05764417-041 [41]	Ï ï Ã Î Ñ Ò 10885, Ò Ó 05764417-041 [41]	Ñ á. 0 ä ï + 560		Ï ï Ã Î Ñ Ò 10885, Ò Ó 05764417-041 [41]	1, 5

Ï ð è ï à ÷ à ï è ý

1 Ì ð è ç à è ç á à á ó ñ è ï è ï è ï è ñ ò à è è Ï ï Ã Î Ñ Ò 10885 í à í à ð í à è ï ï ò ð à á í à à ò ù ï ð í à á à á ï è ý í à ð à ç ð ó ø ð ù á á ï ï à ò ï à à è ï ò ð ï è ý á á ó ñ è ï è ï è ï è ñ ò à è ï à Ì ð è ò ñ è ï à è ý ò, ï à ï à ï ð à í ï ù á 5.2.5.

2 Á ï ï ó ñ è á à ò ñ ý Ì ð è ï à ï ò ù á á ó ñ è ï è ï è ï è ñ ò à è è ñ è ï ð ï ç è ï ï ï ï ñ ò ï è è ï ñ è ï à ï è ç ñ ò à è á è ï à ð ï è 08Ï 18 Í 10Ï, 10Ï 17 Í 13 Ì 3Ï, 10Ï 17 Í 13 Ì 2Ï, 08Ï 17 Í 15 Ì 3Ï Ì ð è ò à ï ï à ð à ò ó ð á ñ ò à ï è è, í à ï ð à á ù ø ð ù á è ï à è ñ è ï à è ù ï ï á ï ï ó ñ è ï ó ð à è ý ñ ò à è è ï ñ ï ï à ï ï à ï ñ è ï ý, Ì ð è ò ï è ù è í à ï è à è è ð ó ð ù á á ï ñ è ï ý í à á ï è á á 15 % ò ï í à ù á è ò ï è ù è ï ù, ï ï í à á ï è á á 8 ï ï.

3 Ì ð è ò ï è ù è í à á á ó ñ è ï è ï è ï è ñ ò à è ï à ï à í á á 10 ï ï á ï ï ó ñ è á à ò ñ ý Ì ð è ï à ï à ï è á ï ñ ï ï à ï ï à ï ñ è ï ý ñ ò à è á è Ï ï Ã Î Ñ Ò 14637 è Ï ï Ã Î Ñ Ò 5520 è à ò à á ï ð è è 2 à ï à ñ ò ï ñ ò à è á è à ò à á ï ð è è 3, 4, 5, 6. Ì ð è ò ï è ù è í à á á ó ñ è ï è ï è ï è ñ ò à è ï à ï à í á á 12 ï ï á ï ï ó ñ è á à ò ñ ý Ì ð è ï à ï à ï è á ñ ò à è á è ï ñ ï ï à ï ï à ï ñ è ï ý è à ò à á ï ð è è 3 è 4 à ï à ñ ò ï è à ò à á ï ð è è 6 è 5 ñ ï ï ò à á ò ñ ò à á ï ï.

4 Ì ï ñ ï à è ñ ï à à ï è ð ñ à à ò ï ð ï ï ð ï à è ò à á ï ï ó ñ è á à ò ñ ý Ì ð è ï à ï à ï è á á á ó ñ è ï è ï è ï è ñ ò à è á è ñ ï ñ ï à ï ù ï ñ è ï à ï è ç ñ ò à è á è ï à ð ï è 16Ã Ñ, 09Ã 2Ñ ï ï Ã Î Ñ Ò 5520 è Ï ï Ã Î Ñ Ò 19281 è à ò à á ï ð è è 12, 13, 14 è 15 (á ç à à è ñ è ï ï ñ è ï ò ò à ï à ð à ò ó ð ù ñ ò à ï è è, à ñ è è ï í à ï è æ á 0 °C) à ï à ñ ò ï ñ ò à è è à ò à á ï ð è è 17.

5 È ñ ï ù ò à ï è ý ï ð ï à ï à ý ï ï è è ñ ò ï ï í à ï ð à á ï ð è ý ò è è ï ï ñ ò à à ù è è á ï à ò à è è Ì ð è ò à ï ï à ð à ò ó ð á ñ ò à ï è è ï è æ á ï è ï ó ñ 30 °C è è è á ù ø á ï è ð ñ 200 °C Ì ð è á à à è á ï è è á ï è á á 5 Ì Ì à (50 è à ñ / ñ ï <sup>2</sup>) Ì ð è ò ï è ù è í à è è ñ ò à ï à ï à í á á 12 ï ï.

6 À è ý á á ó ñ è ï è ï è ï à ï ð ï à è ò à ñ ï ñ ï à ï ù ï ñ è ï à ï è ç ñ ò à è è ï à ð è è 09Ã 2Ñ ï è æ ï è è ò à ï ï à ð à ò ó ð ï ù è ï ð à á à è Ì ð è ï à ï à ï è ý ï è ï ó ñ 70 °C.

7 Á á ó ñ è ï è ï è ï è ñ ò à è è ñ ï ñ ï à ï ù ï ñ è ï à ï è ç ñ ò à è è ï à ð è è Ñ ò 3 ñ ï (Ã Î Ñ Ò 380) ò ï è ù è ï è á ï è á á 25 ï ï á ï ï ó ñ è á à ò ñ ý Ì ð è ï à ï ò ù à ñ ï ï ò à à ò ñ ò à è è ñ ï à ð à ï à ò ð à ï è, ï ð à á ó ñ ï ï ð à á ï ù ì è Ì ð è è ï è æ á ï è á ï Á Ì ð è ò ñ è ï à è è ï ð ï à á à à ï è ý è ñ ï ù ò à ï è ý ï à ò ð è á è á ï à ò à ð ï ù è è ç à è á ï à ï ð à á ï ð è ý ò è è — è ç á ï ò ï à è ò à è á ñ ï ñ ò à ï à è è è è ò ý è á ï à ï ò à. È ñ ï ù ò à ï è á ï à ò à ð ï ù è è ç à è á ñ è á á ó á ò ï ð ï à ï à è ò ù ï à ò à ò ï à ð à ç ç à ò.

Ì ð è ý ò ï ï ò à à ð ï à ý à ý ç è ï ñ ò ù KCU à ï è æ í à á ù ò ù í à ï à í á á:

50 Å ð / ñ ï <sup>2</sup> (5 è à ñ / ñ ï <sup>2</sup>) Ì ð è ò à ï ï à ð à ò ó ð á ï è ð ñ 20 °C;

30 Å ð / ñ ï <sup>2</sup> (3 è à ñ / ñ ï <sup>2</sup>) Ì ð è ò à ï ï à ð à ò ó ð á ï è ï ó ñ 20 °C è ï ï ñ è á ï à ò à ï è ÷ à ñ è ï à ï ñ ò à ð à ï è ý, à ï à ï à ï ï ï à ð à ç ç à á ï ï ó ñ è á à ò ñ ý ò à à ð ï à ý à ý ç è ï ñ ò ù í à ï à í á á 25 Å ð / ñ ï <sup>2</sup> (25 è à ñ ï / ñ ï <sup>2</sup>).

Ĩ ð è è ĩ æ á ĩ è á Ā  
(ĩ á ŷ ç à ò à è ù ĩ í á)

Ñ ò à è ù ĩ ú á ò ð ó á ú

Ò à á è è ò à Ā.1

Ì á ð è á ñ ò à è è	Ò ð ó á ú - á ñ è è á ò ð á á ĩ á á ĩ è ŷ	Ð á á ĩ - è á ò ñ è ĩ á è ŷ		Ā è á ĩ ù ò á ĩ è ŷ è á ĩ ĩ ĩ è ĩ è ò à è ù ĩ í á ò ð á á ĩ á á ĩ è á	Í ĩ á ð ĩ ð è ĩ á - á ĩ è ŷ è á á ĩ ĩ è ò à è è ò á
		Ò á ĩ ĩ á ð á ò ò ð á ñ ò á ĩ è è, °Ñ	Ā à è è á ĩ è á ñ ð á á ú, ĩ í á (è á ñ / ñ ĩ <sup>2</sup> ), ĩ á á ĩ è á á		
Ñ ò 3 ñ ĩ 3, Ñ ò 3 ĩ ñ 3 ĩ ĩ Ā ĩ Ñ Ñ 380	Ò ð ó á ú á ĩ á ĩ á à ç ĩ ĩ ð ĩ á ĩ á - ĩ ú á (ò ñ è è á ĩ í ú á) ĩ ĩ Ā ĩ Ñ Ñ 3262	Í ò 0 á ĩ +200	1,6 (16)	Ĩ ĩ Ā ĩ Ñ Ñ 3262	—
Ñ ò 3 ñ ĩ 2 ĩ ĩ Ā ĩ Ñ Ñ 380	Ò ð ó á ú ŷ è á è ð ð ĩ ñ á á ð ĩ ú á ĩ ĩ Ā ĩ Ñ Ñ 10706	Í ò +10 á ĩ +200	0,07 (0,7)	Ā ð ó ĩ ù á Ā ĩ ĩ Ā ĩ Ñ Ñ 10706. ĩ ð ĩ á á ð è á ĩ á - ò á ĩ è - á ñ è è ò ñ á ĩ è ñ á ĩ è ñ ó á ñ á á ð ĩ ĩ á ĩ ñ á á è ĩ á - ĩ è ŷ ó è á æ á ĩ è á á ñ ŷ - ó ĩ é ò ð ó á ú ĩ á ĩ í é ĩ á ð - ò è è, è ĩ í ð ð ĩ è ù ð á à è ĩ - á ð á ò è - á ñ è è ĩ è è è ó è ù ò ð á ç á ó è ĩ á ú ĩ ĩ á - ò ĩ á ĩ ĩ ñ á á ð ĩ ú ò ò á ĩ á è á æ á ĩ á ĩ è ĩ ð ĩ ó ñ á, è ç - á ĩ ò ĩ á è á ĩ í á ĩ ĩ è ç ò ð ó á á ñ ĩ ĩ ò á á ð ñ ò à è è ñ ò ð á - á ĩ á á ĩ è ŷ ĩ è ĩ á ñ ò ĩ ŷ - ú á á ĩ ñ ò á ĩ á á ð ò á	7, 11
		Í ò -15 á ĩ +350			
Ñ ò 3 ñ ĩ 4, Ñ ò 3 ĩ ñ 3 ĩ ĩ Ā ĩ Ñ Ñ 380	Ò ð ó á ú ŷ è á è ð ð ĩ ñ á á ð ĩ ú á ĩ ĩ Ā ĩ Ñ Ñ 10706	Í ò -20 á ĩ +200	5 (50)	Ā ð ó ĩ ù á Ā ĩ ĩ Ā ĩ Ñ Ñ 10706 ñ ò - á ò ĩ ĩ è ç ĩ á - ĩ á ĩ è ŷ 2 á - á ñ ò è ò ð ó á á è ŷ ĩ á à è ñ ò ð á è ù ĩ ú ò ò á ĩ è ĩ á ú ò ñ á ó á é	7, 11
Ñ ò 3 ñ ĩ 5, Ñ ò 3 ĩ ñ 5 ĩ ĩ Ā ĩ Ñ Ñ 380		Í ò -20 á ĩ +400	5 (50)	É ĩ í ð ð ĩ è ù ð á à è ĩ á ð á - ò è - á ñ è è ĩ è è è ó è ù ò ð á ç á ó è ĩ á ú ĩ ĩ á - ò ĩ á ĩ ĩ ñ á á ð ĩ ú ò ò á ĩ á è á æ á ĩ á ĩ è ĩ ð ĩ ó ñ á, è ç - á ĩ ò ĩ á è á ĩ í á ĩ ĩ è ç ò ð ó á á ñ ĩ ĩ ò á á ð ñ ò à è è ñ ò ð á - á ĩ á á ĩ è ŷ ĩ è ĩ á ñ ò ĩ ŷ - ú á á ĩ ñ ò á ĩ á á ð ò á	—
10, 20 ĩ ĩ Ā ĩ Ñ Ñ 1050	Ò ð ó á ú ŷ è á è ð ð ĩ ñ á á ð ĩ ú á ĩ ĩ Ó Ó 14-3-624 [43]	Í ò -30 á ĩ +400	4 (40)	Ĩ ĩ Ó Ó 14-3-624 [43]	7, 11
	Ĩ ĩ Ó Ó 14-3Ð-55 [44]	Í ò -30 á ĩ +400	4 (40)	Ĩ ĩ Ó Ó 14-3Ð-55 [44]	7, 11
	Ĩ ĩ Ā ĩ Ñ Ñ 8733, Ā ĩ Ñ Ñ 8731	Í ò +30 á ĩ +475	5 (50)	Ā ð ó ĩ ù á Ā ĩ ĩ Ā ĩ Ñ Ñ 8731, á ð ó ĩ ù á Ā ĩ ĩ Ā ĩ Ñ Ñ 8733	1, 2, 3, 6, 11
	Ĩ ĩ Ā ĩ Ñ Ñ 8733		16 (160)	Ā ð ó ĩ ù á Ā ĩ ĩ Ā ĩ Ñ Ñ 8733. Ē ĩ ĩ ú ò á ĩ è á ĩ á ñ ĩ è þ - ú è á á ĩ è á	
	Ĩ ĩ Ā ĩ Ñ Ñ 550, Ā ĩ Ñ Ñ 8731	Í ò -30 á ĩ +475		Ā ð ó ĩ ù á Ā, Ā ĩ ĩ Ā ĩ Ñ Ñ 550, á ð ó ĩ ù á Ā ĩ ĩ Ā ĩ Ñ Ñ 8731. Ē ĩ ĩ ú ò á ĩ è á ĩ á ñ ĩ è þ - ú è á á ĩ è á è ĩ ð ĩ á á ð è á ĩ à è ð ĩ ñ ò ð ó è ò ð ú	—



Ī ðĪ ĀĪ ěěĀĪ ěĀ ÐĀĀěěĚŮ Ā.1

Ī ĀĊěĀ ñĀěě	ŌĀġĪě-ĀñěěĀ ōĊĀĀĪĀĀĪěŷ	ÐĀĀĪě-ěĀ ōñĒĪĀěŷ		ĀěĀ ěñĪŮĀĪěŷ ě ĀĪĪĒĪěōĀěŮĪĀ ōĊĀĀĪĀĀĪěĀ	Ī Ī ĪĀĊ ĪĊěĪĀ-ĀĪěŷ ě ĀĀĪĪĒě ōĀĀěěŌĀ	
		ŌĀĪ ĪĀĊĀōŌĊĀ ñĀĀĪěě, °Ñ	ĀĀĀěĀĪěĀ ñĊĀĀŮ, Ī ĪĀ (ěĀñ/ñĪ <sup>2</sup> ), ĪĀ ĀĪěĀĀ			
20 Ī Ī ŌŌ 14-3-460 [45]	Ī Ī ŌŌ 14-3-460 [45]	Ī ò -30 äĪ +475	ĪĀ ĪĀĊĀĪě-ĀĪĪ	Ī Ī ŌŌ 14-3-460 [45]	2, 6, 11	
20ĪĀ Ī Ī ŌŌ 14-3Ð-55 [44]	Ī Ī ŌŌ 14-3Ð-55 [44]	Ī ò -30 äĪ +475		Ī Ī ŌŌ 14-3Ð-55 [44]	—	
20 Ð × Ī Ī ŌŌ 14-3-1600 [46], ŌŌ 14-3-1652 [47], ŌŌ 14-3-1745 [48], ŌŌ 14-3Ð-54 [49]	Ī Ī ŌŌ 14-3-1600 [46], ŌŌ 14-3-1652 [47], ŌŌ 14-3-1745 [48], ŌŌ 14-3Ð-54 [49]	Ī ò -40 äĪ +475		Ī Ī ŌŌ 14-3-1600 [46], ŌŌ 14-3-1652 [47], ŌŌ 14-3-1745 [48], ŌŌ 14-3Ð-54 [49]	11	
15ĀÑ Ī Ī ŌŌ 14-3-460 [45], ŌŌ 14-3Ð-55 [44]	Ī Ī ŌŌ 14-3-460 [45], ŌŌ 14-3Ð-55 [44]	Ī ò -40 äĪ +475		Ī Ī ŌŌ 14-3-460 [45], ŌŌ 14-3Ð-55 [44]	10, 11	
09Ā2Ñ Ī Ī ĀĪÑŌ 19281	Ī Ī ĀĪÑŌ 8731, ĀĪÑŌ 8733	Ī ò -70 äĪ +475		ĀĊŌĪĪĀ Ā Ī Ī ĀĪÑŌ 8731. ěñĪŮĀĪěĀ ĪĀ ōĀĀĊĪŮě ěĊĀěĀ ĪĊě ōĀĪ ĪĀĊĀōŌĊĀ ñĀĀĪěě äěŷ ōĪěŮěĪ ĀĪěĀĀ 12 Ī Ī. ěñĪŮĀĪěĀ ĪĀ ñĪěÐ-ŮěĀĪěĀ ě ĪĊĪĀĊĊěĀ ĪĀěĊĪñŌŌŌĊŌŌŮŮ ĀĪÑŌ 8733	—	
10Ā2 Ī Ī ĀĪÑŌ 4543	Ī Ī ĀĪÑŌ 550, ĀĪÑŌ 8733, ĀĪÑŌ 8731	Ī ò -70 äĪ +31		ĀĊŌĪĪŮ Ā, Ā Ī Ī ĀĪÑŌ 550. ěñĪŮĀĪěĀ ĪĀ ōĀĀĊĪŮě ěĊĀěĀ ĪĊě ōĀĪ ĪĀĊĀōŌĊĀ ñĀĀĪěě äěŷ ōĪěŮěĪ ĀĪěĀĀ 12 Ī Ī	1, 2, 3	
		Ī ò -30 äĪ +475			ĀĊŌĪĪŮ Ā, Ā Ī Ī ĀĪÑŌ 550, āĊŌĪĪĀ Ā Ī Ī ĀĪÑŌ 8731, āĊŌĪĪĀ Ā Ī Ī ĀĪÑŌ 8733	1, 2, 3, 11
10Ā2ŌĀ, 13Ā1Ñ-Ō Ī Ī ŌŌ 14-3-1573 [50]	Ī Ī ŌŌ 14-3-1573 [50] ŌĊŌĀŮ ŷěĀěōĊĪñĀĀĊĪŮĀ	Ī ò -60 äĪ +420		10 (100)	Ī Ī ŌŌ 14-3-1573 [50]	7, 11
15Ō Ī Ī Ī ŌŌ 14-3-460 [45], ŌŌ 14-3Ð-55 [44]	Ī Ī ŌŌ 14-3-460 [45], ŌŌ 14-3Ð-55 [44]	ÑĀ. 0 äĪ +560		ĪĀ ĪĀĊĀĪě-ĀĪĪ	Ī Ī ŌŌ 14-3-460 [45], ŌŌ 14-3Ð-55 [44]	—
12Ō1 Ī Ō Ī Ī ĀĪÑŌ 20072		ÑĀ. 0 äĪ +560				
1Ō2 Ī Ī Ī Ī ĀĪÑŌ 550	Ī Ī ĀĪÑŌ 550	ÑĀ. 0 äĪ +560	Ī Ī ĀĪÑŌ 550		3	
15Ō5 Ī Ī ĀĪÑŌ 20072	Ī Ī ĀĪÑŌ 550	ÑĀ. 0 äĪ +25	ĀĊŌĪĪŮ Ā, Ā Ī Ī ĀĪÑŌ 550		—	
15Ō5 Ī, 15Ō5 Ī-Ō, 15Ō5ĀŌ, 12Ō8ĀŌ Ī Ī ĀĪÑŌ 20072	Ī Ī ĀĪÑŌ 550	ÑĀ. 0 äĪ +560	ĀĊŌĪĪĀ Ā, Ā Ī Ī ĀĪÑŌ 550			
15Ō5 Ī Ī Ī ĀĪÑŌ 20072	Ī Ī ŌŌ 14-3Ð-62 [51]		Ī Ī ŌŌ 14-3Ð-62 [51]			
13Ō9 Ī Ī Ī ŌŌ 14-3-457 [52]	Ī Ī ŌŌ 14-3-457 [52]		Ī Ī ŌŌ 14-3-457 [52]			

ÄĪŃŃŃ 52630—2006

Ī ŃĪ ĀĪ ĒĒĀĪ ĒĀ ŃĀĀĒĒŃŮ Ä.1

Ī äĊĒĀ ŃŃĀĒĒ	ŌĀŃĪĒ-ĀŃĒĒĀ ŃĊĀĀĪĀĀĪĒŸ	ĊĀĀĪ-ĒĀ ŃŃĪĪĀĒŸ		ĀĒĒ ĒŃĪ ŃŃĀĪĒŸ Ē ĀĪĪĪĒĪĒŃĀĒĒŪĪĀ ŃĊĀĀĪĀĀĪĒĀ	ĪĪĪĀŃ ĪŃĒĪĀ-ĀĪĒŸ Ē ĀĀĪĪĒ ŃĀĒĒĒŃĀ
		ŌĀĪĪĀŃĀŃŃŃĀ ŃŃĀĪĒĒ, °Ń	ĀĀĒĒĀĪĒĀ ŃŃĀĀŪ, ĪĪĀ (ĒĀŃ/ŃĪ <sup>2</sup> ), ĪĀĀĪĒĒĀ		
Ō8 ĪĪ ÄĪŃŃŃ 550	ĪĪ ÄĪŃŃŃ 550	ŃĀ. 0 äĪ + 475		ĪĪ ÄĪŃŃŃ 550	3
10Ō14Ä14 Ī4Ń ĪĪ ŌŌ 14-3-1905 [53]	ĪĪ ŌŌ 14-3-1905 [53]	ĪŃ -196 äĪ +500	ĪĀ ĪĀŃĀĪĒ-ĀĪĪ	ĪĪ ŌŌ 14-3-1905 [53]	—
08Ō22Ī6Ń ĪĪ ÄĪŃŃŃ 5632	ĪĪ ÄĪŃŃŃ 9940, ÄĪŃŃŃ 9941, ŌŌ 14-3-1905 [53]	ĪŃ -40 äĪ +300		ĪĪ ÄĪŃŃŃ 9940, ÄĪŃŃŃ 9941, ŌŌ 14-3-1905 [53]	
07Ō13ÄĀ2Ń ĪĪ ŌŌ 14-3-1322 [54], ŌŌ 14-3-1323 [55]	ĪĪ ŌŌ 14-3-1322 [54], ŌŌ 14-3-1323 [55]	ĪŃ -70 äĪ +300	5 (50)	ĪĪ ŌŌ 14-3-1322 [54], ŌŌ 14-3-1323 [55]	
08Ō21Ī6Ī2Ń ĪĪ ÄĪŃŃŃ 5632	ĪĪ ŌŌ 14-3-1905 [53]	ĪŃ -40 äĪ +300	ĪĀ ĪĀŃĀĪĒ-ĀĪĪ	ĪĪ ŌŌ 14-3-1905 [53]	
08Ō18Ä8 Ī2Ń ĪĪ ÄĪŃŃŃ 5632	ĪĪ ŌŌ 14-3-1596 [56]	ĪŃ -20 äĪ +300	5 (50)	ĪĪ ŌŌ 14-3-1596 [56]	
03Ō19ÄĀ3 Ī1Ń ĪĪ ŌŌ 14-3-415 [57]	ĪĪ ŌŌ 14-3-415 [57]	ĪŃ -196 äĪ +450	ĪĀ ĪĀŃĀĪĒ-ĀĪĪ	ĪĪ ŌŌ 14-3-415 [57]	
03Ō17Ī14 Ī3 ĪĪ ÄĪŃŃŃ 5632	ĪĪ ŌŌ 14-3-396 [58], ŌŌ 14-3-1348 [59], ŌŌ 14-3-1357 [60]	ĪŃ -40 äĪ +120		ĪĪ ŌŌ 14-3-396 [58], ŌŌ 14-3-1348 [59], ŌŌ 14-3-1357 [60]	
02Ō8Ī22Ń6 ĪĪ ŌŌ 14-3-1024 [61]	ĪĪ ŌŌ 14-3-1024 [61]			ĪĪ ŌŌ 14-3-1024 [61]	
08Ō18Ī1ŃŃ, 10Ō18Ī1ŃŃ ĪĪ ÄĪŃŃŃ 5632	ŌŃŃĀŪ ŸĒĀĒŃŃŃĀĀŃŃŪĀ ĪĪ ŌŌ 14-3-1391 [62]	ĪŃ -273 äĪ +610	5 (50)	ĪĪ ŌŌ 14-3-1391 [62] Ē ĪŃĪĒŃ 6.11.4 ĪĀŃŃŪ- ŸŪĀĀĪ ŃŃĀĪĀĀŃŃĀ	
12Ō18Ī1ŃŃ ĪĪ ÄĪŃŃŃ 5632	ĪĪ ÄĪŃŃŃ 9940, ÄĪŃŃŃ 9941	ĪŃ -253 äĪ +350 ŃĀ. +350 äĪ +610	ĪĀ ĪĀŃĀĪĒ-ĀĪĪ	ĪĪ ÄĪŃŃŃ 9940, ÄĪŃŃŃ 9941 Ē 5.3.1 Ē 5.3.3 ĪĀŃŃŪŸŪĀĀĪ ŃŃĀĪĀĀŃŃĀ	
12Ō18Ī12Ń ĪĪ ŌŌ 14-3-460 [45], ŌŌ 14-3Ń-55 [44]	ĪĪ ŌŌ 14-3-460 [45]	ĪŃ -253 äĪ +610		ĪĪ ŌŌ 14-3-460 [45]	
08Ō18Ī1ŃŃ ĪĪ ÄĪŃŃŃ 5632	ĪĪ ÄĪŃŃŃ 9940, ÄĪŃŃŃ 9941		ĪĪ ÄĪŃŃŃ 9940, ÄĪŃŃŃ 9941 Ē 5.3.3 Ē 6.11.4 ĪĀŃŃŪŸŪĀĀĪ ŃŃĀĪĀĀŃŃĀ	—	
12Ō18Ī1ŃŃ, 08Ō18Ī1ŃŃ ĪĪ ÄĪŃŃŃ 5632	ĪĪ ÄĪŃŃŃ 9940, ÄĪŃŃŃ 9941	ĪŃ +610 äĪ +700	5 (50)	ĪĪ ÄĪŃŃŃ 9940, ÄĪŃŃŃ 9941 Ē 5.3.1, 5.3.3 Ē 6.11.4 ĪĀŃŃŪŸŪĀĀĪ ŃŃĀĪĀĀŃŃĀ	5 äĒŸ ŃŃĀĒĒ 12Ō18Ī1ŃŃ
12Ō18Ī12Ń ĪĪ ŌŌ 14-3-460 [45], ŌŌ 14-3Ń-55 [44]	ĪĪ ŌŌ 14-3-460 [45]			ĪĪ ŌŌ 14-3-460 [45]	5
08Ō18Ī12Ä ĪĪ ÄĪŃŃŃ 5632	ĪĪ ÄĪŃŃŃ 9940, ÄĪŃŃŃ 9941	ĪŃ -196 äĪ +610	ĪĀ ĪĀŃĀĪĒ-ĀĪĪ	ĪĪ ÄĪŃŃŃ 9940, ÄĪŃŃŃ 9941 Ē 5.3.1, 5.3.2 Ē 6.11.4 ĪĀŃŃŪŸŪĀĀĪ ŃŃĀĪĀĀŃŃĀ	—
10Ō17Ī13 Ī2ŃĪĪ ÄĪŃŃŃ 5632		ĪŃ -196 äĪ +350 ŃĀ. +350 äĪ +700			

Ίδιαιεαίεα δαάεεου Α.1

Ίαδθα νθαέε	Όαδρε-άνεεα δθαίταίεϋ	Δαί-εα όνεταέϋ		Άεα εñíòαίεϋ ε αίίτερεδθευίτα δθαίταίεα	Ίίιαδ τδεια-αίεϋ ε αίίτε δαάεεα
		Όαίταδθαδδθα νθαίεε, °Ñ	Άαεεαίεα νθαάυ, ΊΊα (εάν/ñí <sup>2</sup> ), ία αίεαα		
08017Ί15Ί30 ΊΊ ΆΊΝ0 5632	ΊΊ ΆΊΝ0 9940, ΆΊΝ0 9941	Ίδ -196 αί +350	Ία ταδθαίε-αίί	ΊΊ ΆΊΝ0 9940, ΆΊΝ0 9941 ε 5.3.1, 5.3.2 ε 6.11.4 ίαñòίϋύάαί νθαίταδθα	— 5
		Ίδ +350 αί 600			
03018Ί11 ΊΊ ΆΊΝ0 5632	ΊΊ 00 14-3-1401 [63]	Ίδ -196 αί +450	Ία ταδθαίε-αίί	ΊΊ 00 14-3-1401 [63]	—
02018Ί11 ΊΊ 00 14-3-1339 [64]	ΊΊ 00 14-3-1339 [64]			ΊΊ 00 14-3-1339 [64]	
03021Ί21Ί4ΑΑ ΊΊ ΆΊΝ0 5632	ΊΊ 00 14-3-751 [65], 00 14-3-694 [66], 00 14-3-696 [67]	Ίδ -70 αί +400	Ία ταδθαίε-αίί	ΊΊ 00 14-3-751 [65], 00 14-3-694 [66], 00 14-3-696 [67]	—
030Ί28ΊΑ0 ΊΊ ΆΊΝ0 5632	ΊΊ 00 14-3-694 [66], 00 14-3-751 [65], 00 14-3-1201 [68]	Ίδ -196 αί +400		ΊΊ 00 14-3-694 [66], 00 14-3-751 [65], 00 14-3-1201 [68]	
060Ί28ΊΑ0 ΊΊ ΆΊΝ0 5632	ΊΊ 00 14-3-763 [69], 00 14-3-822 [70]	Ίδ -196 αί +400	Ία ταδθαίε-αίί	ΊΊ 00 14-3-763 [69], 00 14-3-822 [70]	—
150250 ΊΊ ΆΊΝ0 5632	ΊΊ 00 14-3-949 [71]	Ίδ 0 αί +300		1,6 (16)	
080170 ΊΊ ΆΊΝ0 5632	ΊΊ ΆΊΝ0 9940, ΆΊΝ0 9941	Ίδ 0 αί +700	—	ΊΊ ΆΊΝ0 9940, ΆΊΝ0 9941 ε 5.3.3 ίαñòίϋύ- ύάαί νθαίταδθα	4
150250 ΊΊ ΆΊΝ0 5632		Ίδ 0 αί +900			
15028 ΊΊ ΆΊΝ0 5632	ΊΊ ΆΊΝ0 9940, ΆΊΝ0 9941	Ίδ -40 αί +600	—	ΊΊ ΆΊΝ0 9940, ΆΊΝ0 9941	4
08013, 12013 ΊΊ ΆΊΝ0 5632					
08013, 12013 ΊΊ ΆΊΝ0 5632	ΊΊ ΆΊΝ0 9941	Ίδ -40 αί +550	Ία ταδθαίε-αίί	ΊΊ ΆΊΝ0 9941 ε 5.3.1 ε 5.3.3 ίαñòίϋύάαί νθαίταδθα	8
15018Ί12Ν40Β ΊΊ ΆΊΝ0 5632	ΊΊ 00 14-3-310 [72]	Ίδ -20 αί +200	2,5 (25)	ΊΊ 00 14-3-310 [72], ΆΊΝ0 9941	—
0Ί320 (05020Ί320) ΊΊ 00 1320-003-18648658 [73]	ΊΊ 00 1320-003-18648658 [73]	Ίδ -70 αί +900	Ία ταδθαίε-αίί	ΊΊ 00 1320-003-18648658 [73]	

Ίδεια-αίεϋ

1 Όθαύ δτευείτε ία ίαίαα 12 ΊΊ ΊΊ ΆΊΝ0 8731 αίεαίυ άουδ εñíòαίύ ία οαδίύε εαεα τδε δαί ταδθαδδ-  
θα τερñ 20 °C. Όαδίαϋ άϋεñου ε ίαύαί εñíòαίεε ΊΊ ΆΊΝ0 550.

2 Όθαύ εα νθαεε ίαδτε 10, 20, εαίτδταεαίύα ΊΊ ΆΊΝ0 8733, ΆΊΝ0 550 ε 00 14-3-460 [45], 00 14-3B-55  
[44], εεαίάδθαίε 20 ε 25 ΊΊ δτευείτε ία αίεαα 2,5 ΊΊ αίτδταεαδñϋ τδειαίϋδ τδε δαί ταδθαδδθαδ νθαίεε τδ  
ίε-  
ίόν 60 °C αί τερñ 475 °C.

3 Ίδε αεαα δθα ΊΊ ΆΊΝ0 550, τδθαίααίε-αίίύδ εαε εαίτδταεαίεϋ δατείταί αίίύδ αίταδθαίτα, ίαίαδταε-  
ΊΊ ίαίταδθαδθαδ δδτίό Α.

**ΆΙΝΟ Θ 52630—2006**

Τίτλος: *Αίετα Δαπέδα Α.1*

- 4 Άετα αλάε αιώδαίεσ όνοδίενα.
- 5 Άετα ηδα, ία άύçúààρ ùεó ίαæðεñòàεεεòίóρ εíððίçεð.
- 6 Αίίονεάαονύ ίðεíáíγòυ òðóáυ òίεùείίε ίá áίεάá 12 ί ί εç ηòáεáé ίáðίε 10 ε 20 ί ί ΑΪΝΟ 550, ΑΪΝΟ 8733, ΑΪΝΟ 8731, ΟΟ 14-3-460 [45], ΟΟ 14-3-190 [74], ΟΟ 14-3Đ-55 [44] ίðε òáίίáðáòóðá ηòáίεε ίò ίε- ίón 40 °C ε áùøá.
- 7 Είίðίεù ίáðáçðóøàρ ùεíε ðεçε-áñεεíε ίáðίááίε ίðίáίεùíúð ηάáðίúð øáίá.
- 8 Άετα òðóáíúð ίó-εíá, ίá ίίáεάæá ùεó ηάáðεá.
- 9 Óááðίáý áýçείñòυ KCU ίðε òáίίáðáòóðá ίείón 70 °C ίá ίáίáá 25 Άæ/ñí<sup>2</sup> (2,5 εáñ ί/ñí<sup>2</sup>).
- 10 Óðóáú εç ηòáεε ίáðεε 15ΑΪ ίðε òáίίáðáòóðá ηòáίεε ίεæá ίείón 30 °C ηεάáóáð εñίúòúááòυ ίá óááðίúé εçáεá ίðε òáίίáðáòóðá ίείón 40 °C. Óááðίáý áýçείñòυ — ίá ίáίáá 30 Άæ/ñí<sup>2</sup> (3,0 εáñ ί/ñí<sup>2</sup>).
- 11 Αίίονεάαονύ ηίεæáίεá ίεæáίáί òáίίáðáòóðίίáί ίðáááεá ίðεíáίáίεý ίá áίεάá ÷áί ίá 20 °C (ίί ίá ίεæá ίείón 70 °C) áεý òðóá η òίεùείίε ηòáίεε áί 36 ί ί, áñεε:
  - ίðε ðáñ-áòá ίá ίðί-ίίñòυ áίίόνεάá ίúá ίáíðýæáίεý óíáíúøáίú ίá ίáίáá ÷áί á 1,35 ðáç ε ίðίáίáýò òáð- ίίáðááίðεó ίáçáεñείί ίò òðááίááίεε 6.11;
  - ίðε ðáñ-áòá ίá ίðί-ίίñòυ áίίόνεάá ίúá ίáíðýæáίεý óíáíúøáίú ίá ίáίáá ÷áί á 2,85 ááç ίðίáááίεý òáðίίίáðááίðεε ηίñóáá, áñεε ίίá ίá òðááóáòñý 6.11.
- 12 ίðε çáεáçá òðóá ίί ΑΪΝΟ 8731 ε ΑΪΝΟ 8733 ηεάáóáð ίáίááðεááòυ ίίñòááεó òðóá εç ηòáεáé áðóίíú Α η ίðίáááίεá ίεáðááεε-áñείáί εñίúòáίεý ε, ίðε ίáίáóίáε ίίñε, είίðίéý ίáεðίñòðóεóóðú, εñίúòáίεý ίá ðáçáá- ÷ó εεε ηίεð ùεááίεá, εεε εçáεá.

Ī ðèè ĭæá íèá Ā  
(ĭáŷçàòáèü ĭ ĭá)

Ī ĭè ĭáèè

Ò á á è è ò á Ā.1

ĭ áðèá ñòáèè	Òáóíè-áñèèá òðááĭááíèŷ	Ðááĭ-èá òñèĭáèŷ		Āèá èñĭúòáíèŷ è áĭĭĭèíèòáèüĭĭá òðááĭááíèá	Ī ĭ ĭáð ĭðèĭá-áíèŷ è ááĭĭé òááèèòá
		Òáĭ ĭáðáòáðá ñòáíèè, °Ñ	Āááèáíèá ñðááú, ĭ ĭá (èáñ/ñĭ <sup>2</sup> ), ĭá áíèáá		
Ñò5ñĭ ĭ ĭ Ā Ī ÑÒ 380	Éĭ. 245 (Éĭ. 25) ĭ ĭ Ā Ī ÑÒ 8479	Ī ò -20 áĭ +400	5 (50)	Āðóĭĭá IV ĭ ĭ Ā Ī ÑÒ 8479	1, 7
Ñò3ñĭ ĭ ĭ Ā Ī ÑÒ 380	Éĭ. 195 (Éĭ. 20) ĭ ĭ Ā Ī ÑÒ 8479	Ī ò -20 áĭ +450			1
20 ĭ ĭ Ā Ī ÑÒ 1050	Éĭ. 195 (Éĭ. 20) Éĭ. 215 (Éĭ. 22) ĭ ĭ Ā Ī ÑÒ 8479	Ī ò -30 áĭ +475	ĭá ĭáðáíè-áĭ ĭ	Āðóĭĭá IV ĭ ĭ Ā Ī ÑÒ 8479	1, 2, 3, 6, 9
20É ĭ ĭ Ā Ī ÑÒ 5520	Éĭ. 195 (Éĭ. 20) ĭ ĭ Ā Ī ÑÒ 8479				1, 9
20, 22É ĭ ĭ Ī ÑÒ 108.030.113 [75]	ĭ ĭ Ī ÑÒ 108.030.113 [75]	Ī ò -30 áĭ +475		ĭ ĭ Ī ÑÒ 108.030.113 [75]	2, 6, 9
22É, 22É-Ø, 22É-ĀĀ, 22É-ĀÐĀ ĭ ĭ ÓÓ 108.11.543 [4]	ĭ ĭ ÓÓ 108.11.543 [4]	Ī ò -30 áĭ +475		ĭ ĭ ÓÓ 108.11.543 [4]	9
20ÉĀ ĭ ĭ ÓÓ 05764417-013 [5]	ĭ ĭ ÓÓ 05764417-013 [5]	Ī ò -40 áĭ +475		ĭ ĭ ÓÓ 05764417-013 [5]	—
20 Þ x ĭ ĭ ÓÓ 26-0303-1532 [76]	ĭ ĭ ÓÓ 26-0303-1532 [76]	Ī ò -40 áĭ +475		ĭ ĭ ÓÓ 26-0303-1532 [76]	—
16ĀÑ ĭ ĭ Ā Ī ÑÒ 19281	Éĭ. 245 (Éĭ. 25) ĭ ĭ Ā Ī ÑÒ 8479		Āðóĭĭá IV ĭ ĭ Ā Ī ÑÒ 8479	1, 4, 9	
15ĀÑ, 16ĀÑ ĭ ĭ Ī ÑÒ 108.030.113 [75]	ĭ ĭ Ī ÑÒ 108.030.113 [75], ĭ ĭ ÑÒ 26-01-135 [77]	Ī ò -40 áĭ +475		ĭ ĭ Ī ÑÒ 108.030.113 [75] ĭ ĭ ÑÒ 26-01-135 [77]	4, 9
10Ā2 ĭ ĭ Ā Ī ÑÒ 4543	Éĭ. 215 (Éĭ. 22) ĭ ĭ Ā Ī ÑÒ 8479	Ī ò -70 áĭ +475	ĭá ĭáðáíè-áĭ ĭ	Āðóĭĭá IV ĭ ĭ Ā Ī ÑÒ 8479	1, 2, 4, 5, 9
09Ā2Ñ ĭ ĭ Ā Ī ÑÒ 19281	Éĭ. 245 (Éĭ. 25) ĭ ĭ Ā Ī ÑÒ 8479	Ī ò -70 áĭ +475			1, 4, 9
20Ō ĭ ĭ Ā Ī ÑÒ 4543	Éĭ. 395 (Éĭ. 40) ĭ ĭ Ā Ī ÑÒ 8479	Ī ò -40 áĭ +475		Āðóĭĭá IV ĭ ĭ Ā Ī ÑÒ 8479	1
15Ō ĭ ĭ Ā Ī ÑÒ 4543	Éĭ. 275 (Éĭ. 28) ĭ ĭ Ā Ī ÑÒ 8479	Ī ò -40 áĭ +560			
15Ō5ĀŌ, 15Ō5 ĭ ĭ Ā Ī ÑÒ 20072	Éĭ. 395 (Éĭ. 40) ĭ ĭ Ā Ī ÑÒ 8479	Ī ò -40 áĭ +650		Āðóĭĭá IV ĭ ĭ Ā Ī ÑÒ 8479 13%, 35% KCU 50 Āæ/ñĭ <sup>2</sup>	1, 2
12Ō ĭ ĭ Ó ĭ ĭ Ī ÑÒ 108.030.113 [75]	ĭ ĭ Ī ÑÒ 108.030.113 [75]	Ī ò -20 áĭ +560		ĭ ĭ Ī ÑÒ 108.030.113 [75]	—
12 ĭ ĭ Ó ĭ ĭ Ā Ī ÑÒ 20072	Āðóĭĭá IV-Éĭ. 235 (Éĭ. 24) ĭ ĭ Ā Ī ÑÒ 8479	Ī ò -40 áĭ +450		Āðóĭĭá IV ĭ ĭ Ā Ī ÑÒ 8479	1
12Ō ĭ, 15Ō ĭ ĭ ÓÓ 302.02.031 [12]	ĭ ĭ ÓÓ 302.02.031 [12]	Ī ò -40 áĭ +560		ĭ ĭ ÓÓ 302.02.031 [12]	—
10Ō2 ĭ ĭ ĪĀ-Ā ĭ ĭ ÓÓ 108.13.39 [78]	ĭ ĭ ÓÓ 108.13.39 [78]	Ī ò -40 áĭ +560		ĭ ĭ ÓÓ 108.13.39 [78]	—

ΆΙΝΟΘ 52630—2006

Τελεία-αίεα Δααείεα Α.1

Ιαδθα νθαέε	Οαοίε-αθέεα οθαάιαίεγ	Δααίεα οθέιαέγ		Άεα εηίυθαίεγ ε αίίίείοαεύία οθαάιαίεα	Ίίιαδ τδεια-αίεγ ε ααίίίε οααέεα
		Οαίταδθαοόδα νθαίεε, °Ν	Άααεαίεα ηθαάυ, ΊΊα (εαη/ηί <sup>2</sup> ), ία αίεαα		
1002 Ί 1Α-Α, 1002 Ί 1Α-ΑΑ, 1002 Ί 1Α-Ø ΊΊ 00 302.02.121 [13]	ΊΊ 00 302.02.121 [13]	Ίò-40 äï +560		ΊΊ 00 302.02.121 [13]	—
2002 Ί 2Α ΊΊ Ί 20 26-01-135 [77]	ΊΊ Ί 20 26-01-135 [77]	Ίò-40 äï +475		ΊΊ Ί 20 26-01-135 [77]	
1502 Ί 0Α-Α ΊΊ 00 302.02.014 [21]	ΊΊ 00 302.02.014 [21]	Ίò-40 äï +560		Άδοίτα II ΊΊ 00 302.02.014 [21]	
08022 Ί 60, 08021 Ί 6 Ί 20 ΊΊ ΑΊ 5632	ΊΊ ΑΊ 5632	Ίò-40 äï +300		Άδοίτα IV ΊΊ ΑΊ 25054	1
12018 Ί 90, 12018 Ί 100 ΊΊ ΑΊ 5632		Ίò-253 äï +610			1, 2, 8
08018 Ί 100 ΊΊ ΑΊ 5632		Ίò +610 äï +700	5 (50)		
08018 Ί 100 ΊΊ ΑΊ 5632		Ίò-253 äï +610	Ί 2 Ί 2		1, 10
10017 Ί 13 Ί 20 ΊΊ ΑΊ 5632		Ίò +610 äï +700	5 (50)		
03018 Ί 11 ΊΊ ΑΊ 5632		Ίò-253 äï +700			1, 8
03017 Ί 14 Ί 3 ΊΊ ΑΊ 5632		Ίò-253 äï +450			1
10017 Ί 13 Ί 30 ΊΊ ΑΊ 5632		Ίò-196 äï +450			1
10017 Ί 13 Ί 30 ΊΊ ΑΊ 5632		Ίò-196 äï +600			1, 8
08017 Ί 15 Ί 30 ΊΊ ΑΊ 5632		Ίò-196 äï +600			1, 8
060 Ί 28 Ί 20 ΊΊ ΑΊ 5632	Ίò-196 äï +400	5 (50)	1		
08013, 12013 ΊΊ ΑΊ 5632	Ίò-40 äï +550	6,4 (64)	1, 7		

Ï ð è ì æ á í è ä Ä  
(í á ŷ ç à ò ä è ü í í ä)

Ñ ï ð ï á ä ŷ ñ ò ä è ü (è ð ò ä è ä ŷ, ï í è í ñ í á ä ŷ è ò ä ñ í í ú ò ï ð ï ò è è ä è)

Ò ä á ä è è ò ä Ä.1

Ì ä ð è ä ñ ò ä è è	Ò ä ð í è ÷ ä ñ è è ä ò ä ä í ä ä í è ŷ	Ð ä ä í ÷ è ä ò ñ è í ä è ŷ		Ä è ä è ñ í ú ò ä í è ŷ è ä í í í è í è ò ä è ü í í ä ò ä ä ä í ä ä í è ä	Í í ä ð ï ð è í ä ÷ ä í è ŷ è ä ä í í è ò ä ä è è ò ä
		Ò ä í í ä ð ä ò ò ð ä ñ ò ä í è è, °N	Ä ä ä è ä í è ä ñ ð ä ä ü, í í ä (è ä ñ / ñ í <sup>2</sup> ), í ä ä í è ä ä		
Ñ ò 3 è ï, Ñ ò 3 í ñ, Ñ ò 3 ñ ï í í Ä Í Ñ Ò 380	Ï í Ä Í Ñ Ò 535, è ä ò ä ä í ÷ è ŷ 2	Í ò +10 ä í +200	1,6 (16)	Ï í Ä Í Ñ Ò 535	—
		Í ò -15 ä í +350	0,07 (0,7)		3
		Í ò -30 ä í +550	—		
Ñ ò 3 í ñ, Ñ ò 3 ñ ï í í Ä Í Ñ Ò 380	Ï í Ä Í Ñ Ò 535, è ä ò ä ä í ÷ è ŷ 4	Í ò -20 ä í +200	5 (50)	Ï í Ä Í Ñ Ò 535	7
Ñ ò 3 í ñ, Ñ ò 3 ñ ï í í Ä Í Ñ Ò 380	Ï í Ä Í Ñ Ò 535, è ä ò ä ä í ÷ è ŷ 3	Í ò 0 ä í +200			
	Ï í Ä Í Ñ Ò 535, è ä ò ä ä í ÷ è ŷ 5	Í ò -20 ä í +425			
Ñ ò 5 ñ ï í í Ä Í Ñ Ò 380	Ï í Ä Í Ñ Ò 535, è ä ò ä ä í ÷ è ŷ 2	Í ò -20 ä í +425			3, 8
10, 15, 20 í í Ä Í Ñ Ò 1050	Ï í Ä Í Ñ Ò 1050	Í ò -20 ä í +475	Í í Ä Í Ñ Ò 1050	Ï í Ä Í Ñ Ò 1050	8
20 Þ × í í Ó Ó 14-1-3332 [82]	Ï í Ó Ó 14-1-3332 [82]	Í ò -40 ä í +475		Ï í Ó Ó 14-1-3332 [82]	—
09Ä2Ñ, 09Ä2 í í Ä Í Ñ Ò 19281	Ï í Ä Í Ñ Ò 19281, è ä ò ä ä í ÷ è ŷ 7	Í ò -70 ä í -41		Ï í Ä Í Ñ Ò 19281	2
	Ï í Ä Í Ñ Ò 19281, è ä ò ä ä í ÷ è ŷ 4	Í ò -40 ä í +200	Ï í Ä Í Ñ Ò 19281	2	
	Ï í Ä Í Ñ Ò 19281, è ä ò ä ä í ÷ è ŷ 12	Í ò -40 ä í +475			
10Ä2 í í Ä Í Ñ Ò 4543	Ï í Ä Í Ñ Ò 4543	Í ò -70 ä í +475		Í í Ä Í Ñ Ò 4543	5
15Ö5 Ì í í Ä Í Ñ Ò 20072	Ï í Ä Í Ñ Ò 20072	Í ò -40 ä í +650	Ï í Ä Í Ñ Ò 20072		—
10895 í í Ä Í Ñ Ò 11036	Ï í Ä Í Ñ Ò 11036	Í ò -60 ä í +475	Ï í Ä Í Ñ Ò 11036		9
10Ö14Ä14Í4Ö í í Ä Í Ñ Ò 5632	Ï í Ä Í Ñ Ò 5949	Í ò -196 ä í +500	Í í Ä Í Ñ Ò 5949	Ï í Ä Í Ñ Ò 5949	1
08Ö22Í6Ö, 08Ö21Í6Ì2Ö í í Ä Í Ñ Ò 5632	Ï í Ä Í Ñ Ò 5949	Í ò -40 ä í +300		1	
12Ö18Í10Ö í í Ä Í Ñ Ò 5632		Í ò -253 ä í +610		4	
	Í ò +610 ä í +700	5 (50)			
08Ö18Í10Ö, 08Ö18Í12Ä í í Ä Í Ñ Ò 5632	Ï í Ä Í Ñ Ò 5949	Í ò -253 ä í +610	Í í Ä Í Ñ Ò 5949	1	
		Í ò +610 ä í +700			5 (50)
15Ö18Í12Ñ4ÖÞ í í Ä Í Ñ Ò 5632	Ï í Ó Ó 14-1-915 [83]	Í ò -20 ä í +120	2,5 (25)	Ï í Ó Ó 14-1-915 [83]	—
02Ö8Í22Ñ6 í í Ó Ó 14-1-3812 [84]	Ï í Ó Ó 14-1-3812 [84]	Í ò -40 ä í +120	—	Ï í Ó Ó 14-1-3812 [84]	—

**ÄĪŃŦ Đ 52630—2006**

*Ī ēĪ ÷ äĪ ēä ðäáēēōŪ Ä.1*

Ī äðēä ñōäēē	ŌäōĪē÷äñēēä ðäáĪäāĪēŷ	ðäáĪ÷ēä ōñēĪäēŷ		Äēä ēñĪŪðäĪēŷ ē äĪĪēĪēōäēŪĪä ðäáĪäāĪēä	ĪĪĪäð ĪðēĪä÷äĪēŷ ē äāĪĪē ðäáēēōä
		ŌäĪĪäðäōðä ñōäĪēē, °N	ÄäēäĪēä ñðääŪ, ĪĪä (ēāñ/ñĪ <sup>2</sup> ), Īä äĪēää		
10Ō17Ī13Ī2Ŧ ĪĪ ÄĪŃŦ 5632	ĪĪ ÄĪŃŦ 5949	Īð -253 äĪ +700	Īä ĪäðäĪē÷äĪĪ	ĪĪ ÄĪŃŦ 5949	1, 4
10Ō17Ī13Ī3Ŧ ĪĪ ÄĪŃŦ 5632		Īð -196 äĪ +600			1, 4
08Ō17Ī15Ī3Ŧ ĪĪ ÄĪŃŦ 5632		Īð -196 äĪ +600			1
06ŌĪ28ĪÄŦ ĪĪ ÄĪŃŦ 5632		Īð -196 äĪ +400			—
07Ŧ16Ī6-Ŧ ĪĪ ŌŦ 14-1-1660 [85]	ĪĪ ŌŦ 14-1-1660 [85]	Īð -60 äĪ +350	Īä ĪäðäĪē÷äĪĪ	ĪĪ ŌŦ 14-1-1660 [85]	—
08Ŧ13 ĪĪ ÄĪŃŦ 5632	ĪĪ ÄĪŃŦ 5949	Īð -40 äĪ +550		ĪĪ ÄĪŃŦ 5949	6
12Ŧ13 ĪĪ ÄĪŃŦ 5632				ĪĪ ŌŦ 14-1-1160 [86]	—
03Ŧ18Ī11 ĪĪ ÄĪŃŦ 5632	ĪĪ ŌŦ 14-1-1160 [86]	Īð -196 äĪ +450		ĪĪ ŌŦ 14-1-1160 [86]	
03Ŧ17Ī14Ī3 ĪĪ ÄĪŃŦ 5632	ĪĪ ŌŦ 14-1-3303 [87]		ĪĪ ŌŦ 14-1-3303 [87]		
08Ŧ17Ŧ ĪĪ ÄĪŃŦ 5632	ĪĪ ÄĪŃŦ 5949	Īð 0 äĪ +700	—	ĪĪ ÄĪŃŦ 5949	3
15Ŧ25Ŧ, 15Ŧ28 ĪĪ ÄĪŃŦ 5632		Īð 0 äĪ +900			
15Ŧ18Ī12Ţ4ŦŦ ĪĪ ÄĪŃŦ 5632	ĪĪ ŌŦ 14-1-561 [88]	Īð -20 äĪ +200	2,5 (25)	ĪĪ ŌŦ 14-1-561 [88]	—
ŌĪ32Ŧ ĪĪ ŌŦ 14-1-284 [89]	ĪĪ ŌŦ 14-1-284 [89]	Īð -70 äĪ +900	Īä ĪäðäĪē÷äĪĪ	ĪĪ ŌŦ 14-1-284 [89]	

Ī ð ē Ī ä ÷ ä Ī ē ŷ

1 ĒñĪŪðäĪēŷ Īä ñōĪēēĪñŵŪ ĪðĪðēä ĪäæððēñðäēēēōĪĪē ēĪððĪçēē ĪĪ ÄĪŃŦ 6032 Īðē ōñēĪäēē ðäáĪäāĪēē ä ĪðĪäēä.

2 Īðē ðĪēŪēĪä ĪðĪēäðä ĪäĪää 5 Ī Ī äĪĪŵēääŵñŷ Īðē ĪäĪäĪēä ñōäēäē ĪĪ ÄĪŃŦ 19281 2-ē ēäðäāĪðēē äĪäñŵĪ ēäðäāĪðēē 4-ē, 7-ē, 12-ē.

3 Äēŷ ēçääēēē, Īä ĪĪäēäæäŪēō ñääðēä.

4 Äēŷ ñðää, Īä äŪçŪääð Ūēō ĪäæððēñðäēēēōĪŦ ēĪððĪçēç Īðē ðäĪ Īäðäòðä ñäŪŵä Īēçñ 350 °C.

5 ÑĪðŵĪäĪē ĪðĪēäð ēñĪŪðŪäääŵñŷ Īä ōääðĪŪē ēçäēä Īðē ðäĪ Īäðäòðä ñōäĪēē Īēæä ĪēĪŵñ 30 °C. ŌääðĪäŷ äŷçēĪñŵŪ Īä ĪäĪää 30 Äæ/ñĪ<sup>2</sup> (3 ēāñ Ī/ñĪ<sup>2</sup>).

6 Äēŷ äĪŵðäĪēŷ Īä ĪĪäēäæäŪēō ñääðēä ääðäēäē ñĪñŵäĪä, ðäáĪŵäð Ūēō ääç äääēäĪēŷ, äĪĪŵēääŵñŷ Īðē ĪäĪäĪēä ñōäēäē ĪäðĪē 08Ŧ13, 12Ŧ13 Īðē ðäĪ Īäðäòðä ñōäĪēē Īð ĪēĪŵñ 60 °C äĪ Īēçñ 550 °C.

7 ĪäðäĪē÷äĪēŷ ĪĪ ðĪēŪēĪä: äēŷ ñōäēäē 3-ē ēäðäāĪðēē — Īä äĪēää 40 ĪĪ, 4, 5-ē ēäðäāĪðēē — Īä äĪēää 25 ĪĪ.

8 ÄĪĪēĪēŵäēŪĪä ēñĪŪðäĪēä Īä ōääðĪŪē ēçäēä Īðē ðäĪ Īäðäòðä Īēçñ 20 °C Īä çäĪĪää — ēçäĪŵĪäēðäēä ñĪñŵäĪä ēēē ēō ĪääēŪĪŪŦ ääðäēäē.

9 Äēŷ ĪðĪēäāĪē.



Ί δ ε ε ί α ρ α ί ε α Α  
(ί α γ ρ α ο δ α ε υ ί ί α)

Ν ο α ε υ ί υ α ί ο ε ε α ε ε

Ο α α ε ε ο α Α.1

Ι α δ ε α ν ο α ε ε	Ο α ο ί ε - α ν ε ε α ο δ α α ί α α ί ε υ	Δ α α ί - ε α ο ν ε ί α ε υ		Α ε α ε ν ι υ ο α ί ε ε ε α ι ι τ ε ι ε ο α ε υ ί ί α ο δ α α ί α α ί ε α	Ί ι ι α δ ι δ ε ι α - α ί ε υ ε α α ί ι ε ο α α ε ε ο α
		Ο α ι ι α δ α ο ο δ α ν ο α ί ε ε, °Ν	Α α α ε α ί ε α ν ο α α υ, ι ί α (ε α ν / η ι <sup>2</sup> ), ί α α ί ε α α		
20Ε, 25Ε ι ι Α Ι Ν Ο 977	Ί ι Α Ι Ν Ο 977, Ο Ο 4112-091-00220302 [90]	Î ò -30 ä î +450	ί α ι α δ α ί ε - α ί ι	Α δ ο ί τ α 3 ι ι Α Ι Ν Ο 977 Ο Ο 4112-091-00220302 [90]	1, 2
35Ε, 45Ε ι ι Α Ι Ν Ο 977					
20 Α Ι Ε ι ι Ι Ν Ο 26-07-402 [91]	Ί ι Ι Ν Ο 26-07-402 [91]	Î ò -60 ä î +450		Ί ι Ι Ν Ο 26-07-402 [91]	
20 Ο Ι Ε ι ι Α Ι Ν Ο 977	Ί ι Α Ι Ν Ο 977, Ο Ο 4112-091-00220302 [90]	Î ò -40 ä î +540		Α δ ο ί τ α 3 ι ι Α Ι Ν Ο 977	
20 Ο 5 Ι Ε ι ι Α Ι Ν Ο 977		Î ò -40 ä î +600		Α δ ο ί τ α 3 ι ι Α Ι Ν Ο 977, Ο Ο 4112-091-00220302 [90]	
20 Ο 5 Ο Ε ι ι Ο Ο 4112-091-00220302 [90]	Ί ι Ο Ο 4112-091-00220302 [90]	Î ò -40 ä î +425		Ί ι Ο Ο 4112-091-00220302 [90]	—
20 Ο 5 Α Ε ι ι Ο Ο 4112-091-00220302 [90]		Î ò -40 ä î +550			
20 Ο 8 Α Ε ι ι Α Ι Ν Ο 977	Ί ι Α Ι Ν Ο 977, Ο Ο 4112-091-00220302 [90]	Î ò -40 ä î +600		Α δ ο ί τ α 3 ι ι Α Ι Ν Ο 977, Ο Ο 4112-091-00220302 [90]	
20 Ο Ι 3 Ε ι ι Ο Ο 4112-091-00220302 [90]	Ί ι Ο Ο 4112-091-00220302 [90]	Î ò -70 ä î +450		Ί ι Ο Ο 4112-091-00220302 [90] ε ο α α δ ί α γ α γ ρ ε ι ν ο υ ι δ ε ο α ι ι α δ α ο ο δ α ι ε ι ο ν 70 °C, α ν ε ε ο α ι ι α δ α ο ο δ α ν ο α ί ε ε ι ε α α ι ε ι ο ν 30 °C	
10 Ο 18 Ι 9 Ε, 12 Ο 18 Ι 9 Ο Ε, 12 Ο 18 Ι 12 Ι 3 Ο Ε ι ι Α Ι Ν Ο 977	Ί ι Α Ι Ν Ο 977	Î ò -253 ä î +600		Α δ ο ί τ α 3 ι ι Α Ι Ν Ο 977 Ο Ο 4112-091-00220302 [90]	
10 Ο 21 Ι 6 Ι 2 Ε ι ι Ο Ο 4112-091-00220302 [90]	Ί ι Ο Ο 4112-091-00220302 [90]	Î ò -40 ä î +300	Ί ι Ο Ο 4112-091-00220302 [90]		
40 Ο 24 Ι 12 Ν Ε ι ι Α Ι Ν Ο 977	Ί ι Α Ι Ν Ο 977	Î ò 0 ä î +1200	Α δ ο ί τ α 3 ι ι Α Ι Ν Ο 977		
35 Ο 23 Ι 7 Ν Ε ι ι Α Ι Ν Ο 977		Î ò 0 ä î +1000			

Ί δ ε ι α ÷ α ί ε υ  
 1 Ί δ ε ν ι α α δ α ρ α ί ε ε ο α ε α δ ι α α α ί ε α α 0,25 % ν α α δ ε ο ν ε α α ο α ο ι δ ι ε ρ α ι α ε ο υ ν ι ο α α α α δ ε ο α ε υ ί υ ι ι ι α ι α δ α α ι ι ε  
 ι ι ν ε α α ο ρ υ α ε ο α δ ι ε - α ν ε ι ε ι α δ α α ι ο ε ι ε.  
 2 Α ι ι ο ν ε α α ο ν υ ι δ ε ι α ρ γ ο υ ι ο ε ε α ε ε ε ρ ο α ε α δ ι α ε ν ο υ ο ν ο α ε α ε ι α δ ι ε 20Ε, 25Ε α ι ο α ι ι α δ α ο ο δ ο ν ο α α ί ε ε ι ε ι ο ν  
 40 °C ι δ ε ο ν ε ι α ε ε ι ο ι α α α ί ε υ ο α δ ι ε - α ν ε ι ε ι α δ α α ι ο ε ε α δ α ε ι α ι ι δ ι α ε ε ρ α ο ε ε ι ε ρ ν ι ο ι ο ν ε ε ε ρ α ε α ε ε α ι e ρ ν ι ο -  
 ι ο ν ε.  
 3 Α ε υ ι α ν α α δ ε α α α ι υ ο α α ο α ε α ε.

Ī ðèè ĩæá í èá Æ  
( ĩáŷçàòàèü ĩ íá )

Èðá ĩ æá í ú á äàòàèè

Ò à á è è ò à Æ.1

Ī àðèá ñààèè	Òàó ĩ è-âñèèá òðáá ĩ áà ĩ èŷ	Ðáá ĩ-èá òñè ĩ àèŷ		Ī àç ĩ á-á ĩ èá
		Òá ĩ ĩ áðàòòðá ñàá ĩ èè, °N	Äáàèá ĩ èá ñðáá ú, ĩ í á (èâñ/ñ ĩ <sup>2</sup> ), ĩ á á ĩ èáá	
Èèâññ ĩ ð ĩ ÷ ĩ ĩ ñ ò è 5.6, 6.6, 8.8, 21, 22, 23, 5, 6, 8, 10 ĩ ĩ Á Ĩ Ñ Ñ Ð 52627	Ī ĩ Á Ĩ Ñ Ñ Ð 52627	Ī ò -30 ä ĩ +300	2,5 (25)	Ø ĩ èüèèè, á ĩ èòú, äàèèè
Ñð3ñ ĩ 4 ĩ ĩ Á Ĩ Ñ Ñ 380	Ī ĩ Ñ Ñ ĩ 26.260.2043 [92]	Ī ò -20 ä ĩ +300	2,5 (25)	Ø ĩ èüèèè, á ĩ èòú, äàèèè
10 ĩ ĩ Á Ĩ Ñ Ñ 1050	Ī ĩ Ñ Ñ ĩ 26.260.2043 [92]	Ī ò 0 ä ĩ +300	2,5 (25)	Äàèèè
		Ī ò -40 ä ĩ +450	10 (100)	Ø àéáú
20, 25 ĩ ĩ Á Ĩ Ñ Ñ 1050, ĩ ĩ Á Ĩ Ñ Ñ 10702	Ī ĩ Ñ Ñ ĩ 26.260.2043 [92]	Ī ò -40 ä ĩ +425	2,5 (25)	Ø ĩ èüèèè, á ĩ èòú
		Ī ò -40 ä ĩ +450	10 (100)	Äàèèè
30, 35, 40, 45 ĩ ĩ Á Ĩ Ñ Ñ 1050, ĩ ĩ Á Ĩ Ñ Ñ 10702	Ī ĩ Ñ Ñ ĩ 26.260.2043 [92]	Ī ò -40 ä ĩ +425	10 (100)	Ø ĩ èüèèè, á ĩ èòú
		Ī ò -40 ä ĩ +450	16 (160)	Äàèèè
30Û, 35Û, 38ÛÄ, 40Û ĩ ĩ Á Ĩ Ñ Ñ 4543	Ī ĩ Ñ Ñ ĩ 26.260.2043 [92]	Ī ò -40 ä ĩ +425	16 (160)	Ø ĩ èüèèè, á ĩ èòú
		Ī ò -40 ä ĩ +450		Äàèèè
30Û ĩ ĩ Á Ĩ Ñ Ñ 4543	Ī ĩ Á Ĩ Ñ Ñ 10495	Ī ò -70 ä ĩ +450	16 (160)	Ø àéáú
		Ī ò -50 ä ĩ +200		Äàèèè
09Ä2Ñ ĩ ĩ Á Ĩ Ñ Ñ 19281, èàòá-á ĩ ð è è 7	Ī ĩ Ñ Ñ ĩ 26.260.2043 [92]	Ī ò -70 ä ĩ +425	16 (160)	Ø ĩ èüèèè, á ĩ èòú, äàèèè
		Ī ò -70 ä ĩ +450		Ø àéáú
10Ä2 ĩ ĩ Á Ĩ Ñ Ñ 4543	Ī ĩ Ñ Ñ ĩ 26.260.2043 [92]	Ī ò -70 ä ĩ +425	16 (160)	Ø ĩ èüèèè, á ĩ èòú, äàèèè
		Ī ò -70 ä ĩ +450		Ø àéáú
18Û2 ĩ 4 ĩ Ì Ä ĩ ĩ Á Ĩ Ñ Ñ 4543	Ī ĩ Ñ Ñ ĩ 26.260.2043 [92]	Ī ò -70 ä ĩ +400	16 (160)	Ø ĩ èüèèè, á ĩ èòú, äàèèè
		Ī ò -70 ä ĩ +450		Ø àéáú
12Û13, 20Û13, 30Û13 ĩ ĩ Á Ĩ Ñ Ñ 5632	Ī ĩ Ñ Ñ ĩ 26.260.2043 [92]	Ī ò -30 ä ĩ +475	10 (100)	Ø ĩ èüèèè, á ĩ èòú, äàèèè, Ø àéáú
20Û13 ĩ ĩ Á Ĩ Ñ Ñ 18968	Ī ĩ Á Ĩ Ñ Ñ 20700	Ī ò 0 ä ĩ +450	Ī á ĩ äðá ĩ è-á ĩ ĩ	Ø ĩ èüèèè, á ĩ èòú, Ø àéáú
		Ī ò 0 ä ĩ +510		Äàèèè
10Û17 ĩ 13 ĩ 20, 10Û17 ĩ 13 ĩ 30, 08Û17 ĩ 15 ĩ 30, 31Û19 ĩ 9 ĩ ÄÄÛ ĩ ĩ Á Ĩ Ñ Ñ 5632	Ī ĩ Ñ Ñ ĩ 26.260.2043 [92]	Ī ò -70 ä ĩ +600	16 (160)	Ø ĩ èüèèè, á ĩ èòú, äàèèè, Ø àéáú
31Û19 ĩ 9 ĩ ÄÄÛ ĩ ĩ Á Ĩ Ñ Ñ 5949	Ī ĩ Á Ĩ Ñ Ñ 23304, Á Ĩ Ñ Ñ 20700	Ī ò 0 ä ĩ +625	Ī á ĩ äðá ĩ è-á ĩ ĩ	Ø ĩ èüèèè, á ĩ èòú, äàèèè
06Û ĩ 28 ĩ ÄÛ ĩ ĩ Á Ĩ Ñ Ñ 5632	Ī ĩ Ñ Ñ ĩ 26.260.2043 [92]	Ī ò -70 ä ĩ +400	16 (160)	Ø ĩ èüèèè, á ĩ èòú, äàèèè, Ø àéáú
10Û14Ä14 ĩ 40 ĩ ĩ Á Ĩ Ñ Ñ 5632	Ī ĩ Ñ Ñ ĩ 26.260.2043 [92]	Ī ò -70 ä ĩ +500	16 (160)	Ø ĩ èüèèè, á ĩ èòú,
07Û21Ä7Ä ĩ 5 ĩ ĩ Á Ĩ Ñ Ñ 5632	Ī ĩ Ñ Ñ ĩ 26.260.2043 [92]	Ī ò -70 ä ĩ +400		Ø ĩ èüèèè, á ĩ èòú,

Î ê ĩ ÷ à ĩ è à ò à à è è ò ù Æ.1

Ì à ò è à ñ à è è	Ò à ò ĩ è ÷ à ñ è è à ò à à ĩ à à ĩ è ÿ	Ð à à ĩ ÷ è à ò ñ è ĩ à è ÿ		Í à ç ĩ à ÷ à ĩ è à
		Ò à ĩ ĩ à ð à ò ò ð à ñ ò à ĩ è è, °Ñ	Ã à à è à ĩ è à ñ ò à à ù, ĩ ĩ à (è à ñ / ñ ĩ <sup>2</sup> ), ĩ à à ĩ è à à	
08Õ15 Í 24Ã4ÒÐ ĩ ĩ Ã Î Ñ Ñ 5632	ĩ ĩ Ñ Ñ ĩ 26.260.2043 [92]	Î ò -70 ä ĩ +600	16 (160)	Ø ĩ è è ù è è, á ĩ è ò ù, à à è è è, ø à è á ù
07Õ16 Í 6 ĩ ĩ Ã Î Ñ Ñ 5949	ĩ ĩ Ñ Ñ ĩ 26.260.2043 [92]	Î ò -40 ä ĩ +325	10 (100)	Ø ĩ è è ù è è, á ĩ è ò ù, à à è è è, ø à è á ù
10Õ11 Í 22Ò3 Ì Ð ĩ ĩ Ã Î Ñ Ñ 20700	ĩ ĩ Ã Î Ñ Ñ 20700	Î ò -70 ä ĩ +650	Í à ĩ à ð à ĩ è ÷ à ĩ ĩ	Ø ĩ è è ù è è, á ĩ è ò ù, à à è è è
30Õ Ì, 30Õ Ì À, 35Õ Ì ĩ ĩ Ã Î Ñ Ñ 4543	ĩ ĩ Ñ Ñ ĩ 26.260.2043 [92]	Î ò -40 ä ĩ +450	16 (160)	Ø ĩ è è ù è è, á ĩ è ò ù
		Î ò -40 ä ĩ +510		Ã à è è è
		Î ò -70 ä ĩ +450		Ø à è á ù
40ÕÒÀ ĩ ĩ Ã Î Ñ Ñ 4543	ĩ ĩ Ã Î Ñ Ñ 10494	Î ò -50 ä ĩ +400	80 (800)	Ø ĩ è è ù è è
25Õ1 Ì Ò ĩ ĩ Ã Î Ñ Ñ 20072	ĩ ĩ Ñ Ñ ĩ 26.260.2043 [92]	Î ò -40 ä ĩ +510		Ø ĩ è è ù è è, á ĩ è ò ù
		Î ò -40 ä ĩ +540	16 (160)	Ã à è è è
		Î ò -70 ä ĩ +540		Ø à è á ù
25Õ2 Ì 1Õ ĩ ĩ Ã Î Ñ Ñ 20072	ĩ ĩ Ñ Ñ ĩ 26.260.2043 [92]	Î ò -40 ä ĩ +540	16 (160)	Ø ĩ è è ù è è, á ĩ è ò ù, à à è è è
		Î ò -70 ä ĩ +540		Ø à è á ù
25Õ2 Ì 1Õ ĩ ĩ Ã Î Ñ Ñ 20072	ĩ ĩ Ã Î Ñ Ñ 20700	Î ò 0 ä ĩ +535	Í à ĩ à ð à ĩ è ÷ à ĩ ĩ	Ø ĩ è è ù è è, á ĩ è ò ù
		Î ò 0 ä ĩ +565		Ã à è è è
		ĩ ĩ Ã Î Ñ Ñ 10494	10 (100)	Ø ĩ è è ù è è
20Õ1 Ì 1Õ1ÒÐ, 20Õ1 Ì 1Õ1ÃÐ ĩ ĩ Ã Î Ñ Ñ 20072	ĩ ĩ Ñ Ñ ĩ 26.260.2043 [92]	Î ò -40 ä ĩ +565	16 (160)	Ø ĩ è è ù è è, á ĩ è ò ù, à à è è è
		Î ò -70 ä ĩ +565		Ø à è á ù
	ĩ ĩ Ã Î Ñ Ñ 20700	Î ò 0 ä ĩ +580	Í à ĩ à ð à ĩ è ÷ à ĩ ĩ	Ø ĩ è è ù è è, á ĩ è ò ù, à à è è è
15Õ Ì ĩ ĩ Ã Î Ñ Ñ 4543	ĩ ĩ Ñ Ñ ĩ 26.260.2043 [92]	Î ò -70 ä ĩ +565	16 (160)	Ø à è á ù
	ĩ ĩ Ã Î Ñ Ñ 20700	Î ò 0 ä ĩ +545	Í à ĩ à ð à ĩ è ÷ à ĩ ĩ	Ø à è á ù
20Õ Í 3Ã, 10Ã2 ĩ ĩ Ã Î Ñ Ñ 4543	ĩ ĩ Ñ Ñ ĩ 26.260.2043 [92]	Î ò -70 ä ĩ +425	16 (160)	Ø ĩ è è ù è è, á ĩ è ò ù, à à è è è
		Î ò -70 ä ĩ +450		Ø à è á ù
37Õ12 Í 8Ã8 Ì ÒÃ ĩ ĩ Ã Î Ñ Ñ 5632	ĩ ĩ Ñ Ñ ĩ 26.260.2043 [92]	Î ò -40 ä ĩ +450	16 (160)	Ø ĩ è è ù è è, á ĩ è ò ù, à à è è è
		Î ò -70 ä ĩ +600		Ø à è á ù
12Õ18 Í 10Ò, 08Õ18 Í 10Ò ĩ ĩ Ã Î Ñ Ñ 5632	ĩ ĩ Ñ Ñ ĩ 26.260.2043 [92]	Î ò -70 ä ĩ +600	16 (160)	Ø ĩ è è ù è è, á ĩ è ò ù, à à è è è, ø à è á ù
45Õ14 Í 14Ã2 Ì ĩ ĩ Ã Î Ñ Ñ 5632	ĩ ĩ Ñ Ñ ĩ 26.260.2043 [92]	Î ò -70 ä ĩ +600	16 (160)	Ø ĩ è è ù è è, á ĩ è ò ù, à à è è è, ø à è á ù
18Õ12Ã Ì ÃÕÐ ĩ ĩ Ã Î Ñ Ñ 5632	ĩ ĩ Ñ Ñ ĩ 26.260.2043 [92]	Î ò -40 ä ĩ +580	16 (160)	Ø ĩ è è ù è è, á ĩ è ò ù, à à è è è, ø à è á ù
12Õ1 Ì Ò ĩ ĩ Ã Î Ñ Ñ 20072	ĩ ĩ Ã Î Ñ Ñ 20700	Î ò -40 ä ĩ +570	Í à ĩ à ð à ĩ è ÷ à ĩ ĩ	Ø à è á ù
08Õ16 Í 13 Ì 2Ã ĩ ĩ Ã Î Ñ Ñ 5632	ĩ ĩ Ã Î Ñ Ñ 20700	Î ò -70 ä ĩ +625	Í à ĩ à ð à ĩ è ÷ à ĩ ĩ	Ø ĩ è è ù è è, á ĩ è ò ù, à à è è è
		Î ò -70 ä ĩ +650		Ø à è á ù
Õ Í 35ÃÒ ĩ ĩ Ã Î Ñ Ñ 5632	ĩ ĩ Ã Î Ñ Ñ 20700	Î ò -70 ä ĩ +650	Í à ĩ à ð à ĩ è ÷ à ĩ ĩ	Ø ĩ è è ù è è, á ĩ è ò ù, à à è è è
08Õ22 Í 6Ò, 08Õ21 Í 6 Ì 2Ò 14Õ17 Í 2 ĩ ĩ Ã Î Ñ Ñ 5632	ĩ ĩ Ñ Ñ ĩ 26.260.2043 [92]	Î ò -40 ä ĩ +200	16 (160)	Ø ĩ è è ù è è, á ĩ è ò ù, à à è è è, ø à è á ù
	ĩ ĩ Ñ Ñ ĩ 26.260.2043 [92]	Î ò -70 ä ĩ +350	2, 5 (25)	Ø ĩ è è ù è è, á ĩ è ò ù, à à è è è, ø à è á ù

Ĩ ð è ì á ÷ à í è ÿ Ë  
(í á ŷ ç à ò à è ù í á)

Ë è ñ ù, ĩ è ò ù è ç ò à à ò í ù ò ì à ò à è ì á è ñ ĩ è à à í á

Ò à á è è ò à Ë.1

Ì à ð è à ñ ò à è è	Ò à ð í è ÷ à ñ è è à ò à á í á à í è ÿ	Ð à á í ÷ è à ò ñ è í á è ÿ		À è à è ñ ĩ ù ò à í è è è à ĩ ĩ ĩ è ĩ è ò à è ù í á ò à à á í á à í è à	Í ĩ ì à ð ĩ ð è ì á ÷ à í è ÿ è à à í í è ò à à è è ò à
		Ò à ĩ ĩ à ð à ò ò ð à ñ ò à í è è, °Ñ	À à à è à í è à ñ ò à à ù, ĩ ĩ à (è à ñ / ñ ĩ <sup>2</sup> ), í á á í è à à		
Ë63, Ë68, ËÑ59-1, Ë Ĩ 62-1 ĩ ĩ Á Ĩ Ñ Ñ 15527	Ĩ ĩ Á Ĩ Ñ Ñ 931	Í ò -270 à ĩ +250	Í á ĩ à ð à í è ÷ à í ĩ	Ĩ ĩ Á Ĩ Ñ Ñ 931	2
Ë Æ ĩ ĩ 59-1-1 ĩ ĩ Á Ĩ Ñ Ñ 15527	Ĩ ĩ Ò Ò 48-21-897 [93]			Ĩ ĩ Ò Ò 48-21-897 [93]	—
Í ĩ Æ ĩ ò 28-2,5-1,5 ĩ ĩ Á Ĩ Ñ Ñ 492	Ĩ ĩ Á Ĩ Ñ Ñ 5063	Í ò -70 à ĩ +360	2,5 (25)	Ĩ ĩ Á Ĩ Ñ Ñ 5063	1
À5, À6, ÀÀ ĩ, ÀÀ1, À ì ò, À ĩ à3, À ĩ à5 ĩ ĩ Á Ĩ Ñ Ñ 4784	Ĩ ĩ Á Ĩ Ñ Ñ 21631	Í ò -270 à ĩ +150	6 (60)	Ĩ ĩ Á Ĩ Ñ Ñ 21631	1, 5
ÀÀ ĩ, ÀÀ1, À5, À6, À ì ò ĩ ĩ Á Ĩ Ñ Ñ 4784	Ĩ ĩ Á Ĩ Ñ Ñ 17232	Í ò -70 à ĩ +150	6 (60)	Ĩ ĩ Á Ĩ Ñ Ñ 17232	6
À ĩ à3, À ĩ à5, À ĩ à6 ĩ ĩ Á Ĩ Ñ Ñ 4784		Í ò -210 à ĩ +150			
<p>Ĩ ð è ì á ÷ à í è ÿ</p> <p>1 Ë ñ ĩ ù ò à í è à í á ð à ñ ò ŷ à í è à ñ è à à ò à ò ĩ ð í á í à è ò ù à ñ ĩ ñ ò ĩ ŷ í è è ĩ ĩ ñ ò à à è è.</p> <p>2 Ë ñ ĩ ù ò à í è à í á ð à ñ ò ŷ à í è à ñ è à à ò à ò ĩ ð í á í à è ò ù à ĩ ŷ à è ĩ ĩ ñ ĩ ñ ò ĩ ŷ í è è ĩ à ð í è Ë63, Ë68, ËÑ59-1, à ĩ à ð è è Ĩ Ĩ 62-1 — à à ĩ ð ŷ ÷ à è à ò à í ĩ ĩ ñ ĩ ñ ò ĩ ŷ í è è.</p> <p>3 ĩ ĩ ò à à á í á à í è ð ĩ ĩ ò à à è ò à è ŷ ĩ ð í á í à ŷ ò è ñ ĩ ù ò à í è ŷ í á è ò à è í ó à ù à à à è è à à í è ŷ ĩ ŷ à è è ò ĩ ĩ è ĩ ñ ò ĩ è ù è í à ì è 1 è 1,2 ĩ ĩ.</p> <p>4 ĩ ĩ ò à à á í á à í è ð ĩ ĩ ò à à è ò à è ŷ ĩ ð í á í à ŷ ò è ñ ĩ ù ò à í è à í á è ç à è á.</p> <p>5 ĩ à ð à í è ÷ à ñ è è à ñ à í è ñ ò à à è è ñ ò í á á à ç ò à ð ì è ÷ à ñ è í è í á ð à à í ò è è ĩ ð í æ à í ú ò (è ð í á ñ ĩ è à à í á ĩ à ð í è À ĩ à3, À ĩ à5, À ĩ à6) í á à ñ í á ÷ è à à ð ò ñ ŷ ò à ò í ĩ è í à è à è è ç à ĩ ò í á è à í è ŷ.</p> <p>6 ĩ à ð à í è ÷ à ñ è è à ñ à í è ñ ò à à í á à ñ í á ÷ è à à ð ò ñ ŷ ò à ò í ĩ è í à è à è è ç à ĩ ò í á è à í è ŷ è ĩ ð í á à ð ŷ ð ò ñ ŷ ĩ ĩ ò à à á í á à í è ð ĩ ĩ ò à à è ò à è ŷ (Á Ĩ Ñ Ñ 17232, ĩ ó í è ò 4.4).</p>					

Ï ð è ì æ á í è ä Ê  
(í á ŷ ç à ò ä è ü í í ä)

Ò ð ó á ü è ç ò ä ä ó í ü ö ì ä ò ä è ì í ä è ñ í è ä ä í ä

Ò ä á ä è ö ä Ê.1

Ì ä è ä ñ ò ä è è	Ò ä ó í è ÷ ä ñ è è ä ò ä ä í ä ä í è ŷ	Ð ä ä í ÷ è ä ò ñ è í ä è ŷ		Ä è ä è ñ í ü ò ä í è ŷ è ä í í í è í è ò ä è ü í í ä ò ä ä í ä ä í è ä	Í í ä ð ò ð è í ä ÷ ä í è ŷ è ä ä í í è ò ä ä è è ö ä
		Ò ä ì í ä ð ä ò ó ð ä ñ ò ä í è è, °Ñ	Ä ä ä è ä í è ä ñ ð ä ä ü, ì í ä (è ä ñ / ñ í <sup>2</sup> ), í ä ä í è ä ä		
Ë 68, È Í 70-1, È Í ì ø 70-1-0,05, È Ä Í ø 77-2-0,05, ò ò ä í ä Ñ Ò 15527	ò ò ä í ä Ñ Ò 21646	Í ò -196 ä í +250		ò ò ä í ä Ñ Ò 21646	2
Ë 63, È 68, È Ñ 59-1, È Ä ì ö 59-1-1, ò ò ä í ä Ñ Ò 15527	ò ò ä í ä Ñ Ò 494	Í ò -253 ä í +250	Í ä í ä ð ä í è ÷ ä í í	ò ò ä í ä Ñ Ò 494	3, 4, 5
Ì Í Ä 5-1 ò ò ä í ä Ñ Ò 492	ò ò ä í ä Ñ Ò 17217	Í ò -196 ä í +200		ò ò ä í ä Ñ Ò 17217	6
Ì Í Ä ì ö 30-1-1 ò ò ä í ä Ñ Ò 492	ò ò ä í ä Ñ Ò 10092	Í ò 0 ä í +250		ò ò ä í ä Ñ Ò 10092	1
Ä Ä Í, Ä Ä 1, Ä ì ö ò ò ä í ä Ñ Ò 4784	ò ò ä í ä Ñ Ò 18475	Í ò -270 ä í +150	6 (60)	ò ò ä í ä Ñ Ò 18475	7
Ä ì ä 2, Ä ì ä 3, Ä ì ä 5 ò ò ä í ä Ñ Ò 4784	ò ò ä í ä Ñ Ò 18482			ò ò ä í ä Ñ Ò 18482	—

Ï ð è ì ä ÷ ä í è ŷ

- È ñ í ü ò ä í è ŷ í ä ð ä ñ ö ŷ æ á í è ä ñ è ä ä ö ä ò ò ð í ä í ä è ö ü ä ì ŷ ä è í ì ñ í ñ ö í ŷ í è è.
- È ñ í ü ò ä í è ŷ í ä ð ä ñ ö ŷ æ á í è ä è ä ö ó í è ì ä ð è è È 68 ñ è ä ä ö ä ò ò ð í ä í ä è ö ü ä ì ŷ ä è í ì ñ í ñ ö í ŷ í è è.
- È ñ í ü ò ä í è ŷ í ä ð ä ñ ö ŷ æ á í è ä è ä ö ó í í ü ö ò ð ó ä ì ä ð í è È 63, È 68 ñ è ä ä ö ä ò ò ð í ä í ä è ö ü ä ì ŷ ä è í ì ñ í ñ ö í ŷ í è è, ò ð ó á ü ì ä ð í è È Ñ 69-1, È Ä ì ö 59-1-1 è ñ í ü ö ü ä ä ð ò ò ð ä ñ í ä ä í í ü ì è.
- Í í ò ä ä í ä ä í è ð ò ò ð ä ä è ö ä è ŷ ö ŷ í ó ó ü ä è ö í è í ä í è ä ò ä í ü ä ò ð ó á ü ñ ö í è ü è í í è í ä ä í è ä ä 3 ì ì í í ä ä ä ä ä ð ò è ñ í ü ò ä í è ð í ä ñ í è ð ü è ä ä í è ä.
- Í í ñ í ä è ä ø ä í è ð ñ ö ð í í ò ð ó á ü ì ä ð í è È 63, È 68 è ç ä í ò í ä è ŷ ð ò ñ í í ä ü ø ä í í è í è ä ñ ò è ÷ í í ñ ö ð.
- È ñ í ü ò ä í è ä í ä ð ä ñ ö ŷ æ á í è ä ñ è ä ä ö ä ò ò ð í ä í ä è ö ü ä ì ö í æ æ á í í ì ñ í ñ ö í ŷ í è è.
- Ì ä ò ä í è ÷ ä ñ è è ä ñ ä í è ñ ö ä ä ò ò ð í æ æ á í í ü ö ò ð ó ä í ð ä ä í ð è ŷ ö è ä è ç ä í ò í ä è ö ä è ü í ä è í í ò ð í è è ð ó ä ò.

Ïðèèíæáíèà Ë  
(íáÿçàðàëüííá)

Ïðóðèè è èèòüà èç óààóí úõ ìàðàèèíà è ñíèàáíà

Òà á è è ò à Ë.1

Ìàðèà ñààèè	Óàðíè-áñèèà òðááíááíèý	Ðááí-èà óñèíàèý		Äèè òñííóàíèý è áííèèíèòàèüííà òðááíááíèà	Íííàð ïðèíá-÷àíèý è àáííè è òààèèòà
		Óàííáðàòòðà ñàáíèè, °Ñ	Äààèáíèà ñðááó, Ìíà (èáñ/ñí <sup>2</sup> ), íá áíèáá		
Í ÌÆ Ì ò 28-2,5-1,5 íí ÄÏÑÐ 492	Íí ÄÏÑÐ 1525	Í ò -70 áí +250	2,5 (25)	Íí ÄÏÑÐ 1525	1
ËÖ23Ä6Æ3 Ì ò 2 (ËÄÆ Ì ò 66-6-3-2) íí ÄÏÑÐ 17711	Íí ÄÏÑÐ 17711		Íá íáðàíè-áíí		Íí ÄÏÑÐ 17711
ÄÄÍ, Ä Ì á 2, Ä Ì ò íí ÄÏÑÐ 4784	Íí ÄÏÑÐ 21488	Í ò -70 áí +150	6 (60)	Íí ÄÏÑÐ 21488	
Ï ð è ì á ÷ à í è á — Ëñííóàíèà íà ðáñòýæáíèà ñèááóáò ïðíáíàèòü á ì ÿáèí ñíñòíýíèè.					

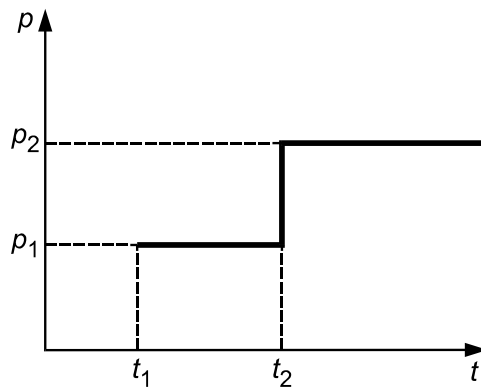
Τόθεϊαίεά Ι  
(ιάϑαόάεϋίί)

Δάεάιáίó

Τόάάάίεϋ á ϑεì íáá áðáìϋ τóηεά (τíηóáííáεε) εεε εñτí úòáíεϋ íá ááðì áðε÷ίíηóυ ñíηóáíá

Ì.1 Íáηóìϋϋεε ááεάιáíó ðáñτíðτíηóðáíϋáηñϋ íá ñíηóáú, εϑáτíðíáεáίίúá á ñίτíðááηòáεε ñ óðááíááíεϋíε íáηóìϋϋúááí ñóáíááðóáεϋεñίεóáðεðóáì úá τíá áááεáίεάì íá τíðεúóíτí áτϑáóóáεεε á íáòáτíεεáááìτí τííáúáíεε.

Ì.2 Τóηε (τíηóáííáεε) εεε εñτí úòáíεá íá ááðì áðε÷ίíηóυ áϑεì íáá áðáìϋ, ó. á. τíáú óáíεá (ñίεαáίεá) áááεáίεϋ áñτíηóáá τíðε τíáú óáíεε (ñίεαáίεε) óáì τíðáóóóðú ñóáíεε, áτíεαί ú τíηóú áñóáεϋóυñϋ áñτíτíðááηòáεε ñðεñóίείτí Ì.1:



$\sigma_1$  — áááεáίεá τóηεά;  $\sigma_2$  — ðááí÷áá áááεáίεά;  $t_1$  — íáείεϑϑáϋ óáì τíðáóóóðá áτϑáóóá, τíðε ετíðτíðε áτíηεάááηñϋ τóηε ñíηóáá τíá áááεáίεάì;  $t_2$  — ίείετí áεϋίáϋ óáì τíðáóóóðá, τíðε ετíðτíðε ñóáεϋε áá ñááðίúá ñίááείáίεϋ áτíτóηεáðòñϋ áεϋ ðááτíóυ τíá áááεáίεάì á ñίτíðááηòáεε ñ óðááíááíεϋíε τíðεείαáίεε Á—Á.

Ðεñóίίε Ì.1

Ì.3 Áááεáίεá τóηεά  $\sigma_1$ , τíðείεì áááηñϋ ñίáεáñίί óááεεóá Ì.1 á ϑááεñεì ίηòε τó ðááí÷ááί áááεáίεϋ  $\sigma_2$ .

Ó á á ε ε ó á Ì.1

$\sigma_2$ , Ì τíá (εáññ/ñí <sup>2</sup> )	Ì á í á á 0,1 (1)	Í ò 0,1 (1) áì 0,3 (3)	Á ί ε á á 0,3 (3)
$\sigma_1$ , Ì τíá (εáññ/ñí <sup>2</sup> )	$D_2$	0,1 (1)	0,35 $D_2$

Τόθεì á ÷ á ί ε á — Τíðε óáì τíðáóóóðá  $t_2$ , ίεαá εεε ðááίίε  $t_1$ , áááεáίεá τóηεά  $D_1$  τíðείεì áááηñϋ ðááίúì ðááί÷áíó áááεáίεð  $D_2$ .

Áτíηεάáίεá áááεáίεε  $\sigma_1$  ε  $\sigma_2$  ðáείτí ίáóááηñϋ τíηóú áñóáεϋóυ τíηóáτíáίίτí 0,25 $\sigma_1$  εεε 0,25 $\sigma_2$  á ðá÷áίεá ÷áñá ñ 15 ίείóóίúίε áúááðáεáίε áááεáίεε íá ñóóίáίϋó 0,25 $\sigma_1$  (0,25 $\sigma_2$ ); 0,5 $\sigma_1$  (0,5 $\sigma_2$ ); 0,75 $\sigma_1$  (0,75 $\sigma_2$ ).

Ì.4 Óáì τíðáóóóðú  $t_1$  ε  $t_2$  τíðείεì áðòñϋ τí óááεεóá Ì.2 á ϑááεñεì ίηòε τó ðετíá ñóáεáε.

Ñείðτíηóυ τíáúáìá (ñίεαáίεϋ) óáì τíðáóóóðú áτíεαίá áúóυ ίá áτíεάá 30 °C á÷áñ, áñεε ίáò áðóáεó óεαϑáίεε á óáóίε÷áñείε áτέóίáίóáðεε.

Ó á á ε ε ó á Ì.2

Ì áðεá ñóáεε	Í áείεϑϑáϋ óáì τíðáóóóðá áτϑáóóá $t_1$ , °Ñ	Í είετí áεϋίáϋ óáì τíðáóóóðá $t_2$ , °Ñ	Áτíτóηεάáίáϋ ñðááίϋϋ óáì τíðáóóóðá ίáεáίεάá óίετíáίίε τϋóεáίááεε á ðáείίá óñóáίíáεε ñíηóáá
Ñò3εί2	Í είóñ 20	Í εðñ 10	Í είόñ 30 °C τíðε ίáúáìá ίáíáá 100 í <sup>3</sup>
Ñò3ñί3, Ñò3ίñ3, Ñò3ñί6, Ñò3ίñ6, 20É-3, 20É-10		0	Í á ίεαá ίείόñ 40 °C
Ñò3ñί4, Ñò3ίñ4, Ñò3Áίñ4, Ñò3ñί5, 20É-5, 20É-11	Í είόñ 40	Í είόñ 20	

ÄĪŃŃŃ 52630—2006

Ťēřřřāřēā ðāāēēōŭ ĩ .2

İ āðēā ñōāēē	İ āēřēçøāŷ ōā ĩ ĩāðāōōðā āřçāōōā $t_1, °Ń$	İ ēřēīāēūřāŷ ōā ĩ ĩāðāōōðā $t_2, °Ń$	Äĭřōñēāā ĩāŷ ñðāāřŷŷ ōā ĩ ĩāðāōōðā řāēāřēāā ōřēřāřēē řŷðēāřāāēē ā ðāēř řā ōñōāř řāēē ñřřōāā
16ÄŃ-3, 09Ä2Ń-3, 17ÄŃ-3, 17Ä1Ń-3	İ ēřōñ 40	İ ēřōñ 30	İ ā řēāā İ ēřōñ 40 °C
16ÄŃ-6, 16ÄŃ-17, 09Ä2Ń-6, 09Ä2Ń-17, 17ÄŃ-6, 17ÄŃ-12, 17Ä1Ń-6, 17Ä1Ń-12, 20 ð x, 08Ō22 ĩ 6Ō, 08Ō21 ĩ 6 ĩ 2Ō		İ ēřōñ 40	
12Ō ĩ, 12 ĩ Ō, 10Ō2Äĭ ĩ		0	
09Ä2Ń-7, 09Ä2Ń-8, 12Ō18 ĩ 10Ō, 10Ō17 ĩ 13 ĩ 2Ō	Ńřāēāñřř ĩðēēř- æāřēŷ ĩ Ä-Ä řāñōřř- ŷūāāř ñōā řāāðōā	İ ēāā İ ēřōñ 40	İ ā ðāāēā ĩ ā řēēðōāŃŷ
<p>İ ð ē ĩ ā ÷ ā ř ē ŷ</p> <p>1 Äēŷ ĩ āōāðēāēřřā, řā řðēāāāāřř ŷō ā ðāāēēōā ĩ .2, ðā ĩ ĩāðāōōðā <math>t_2</math> řřðāāāēŷāŃŷ řř ĩðēēřæāřēŷ ĩ Ä-Ä řāñōřŷūāāř ñōā řāāðōā.</p> <p>2 Ä āāřřřē ðāāēēōā řðēāāāāřř ŷā ĩ ĩāðāōōðŷ <math>t_1</math> ē <math>t_2</math> äēŷ ñřřōāřā ēç ñōāēāē ĩ āðřē 12Ō ĩ ē 12 ĩ Ō ñř ñðřēř ĩ ñēōæāŷ řā āřēāā 100 ōŷñ. ÷āñ.</p> <p>3 Ä ñēō÷āā ñřēæāřēŷ řæāřāā İā ĩ ĩāðāōōðřřřā řðāāāēā řðē ĩ ā řā řēŷ ōāēāðřāēñōŷŷ ē řēçēřēāāēðřāāřř ŷō ĩ āðāāřōřāēñōŷŷ ē ĩ āðāāřōāāř-ēðā ĩ ēñŃŷŷ ñōāēāē ā ñř řðāāŃŷāēē ñ řðē ĩ ā÷ā řēā ĩ 26 ðāāēēōŷ Ä.1 āāāēāřēā řōñ-ēā Ō, řðēēřēāāŃŷ ðāāř ŷāāř÷āřō āāāēāřēç Ō, ðā ĩ ĩāðāōōðā <math>t_1</math> — ōñōāřřāēāřřřřō řæāřāřō ŷā ĩ ĩāðāōōðřřřō řðāāāēō řðē ĩ ā řā řēŷ ñōāēē ñřāēāñřř řðē ĩ ā÷ā řēç 26 ðāāēēōŷ Ä.1.</p>			



Í ð è è í æ á í è á í  
( í á ý ç à ò à è ü í í á )

Í ð à à à è á í è á í í ý ò è ý í á í í ò è í í ú ò ñ à à ð í ú ò ñ í á à è í á í è é

Í á í í ò è í í ú í è ñ à à ð í ú í è ñ í á à è í á í è ý í è ý à è ý à ò ñ ý ð ò í í à ñ à à ð í ú ò ñ í á à è í á í è é, è í à þ ú è ò ñ è á à ó þ ú è á í á ú è á í ð è ç í à è è:

- ñ í í ñ í á ñ à à ð è è;

- í à ð è ó ( ñ í - à ò à í è á í à ð í è ) í ñ í í á í í á í à ò à è è á. Á í á í ó ð ò í í ó á í í ò ñ è á à ò ñ ý í á ú á à è í ý ò ù ñ à à ð í ú á ñ í á à è í á í è ý á à ò à è á è ç ñ ò à è á è ð à ç è è - í ú ò í à ð í è, à è ý ñ à à ð è è è í ò í ð ò ò ñ í á è á ñ í í ò à ò í í è í á è è í ð à à ò ñ í ò ð á í í ð è í á í á í è á ñ à à ð í - í ú ò í à ò à ð è á è í á í á í è ò è á ò æ á í à ð í è ( ñ í - à ò à í è é í à ð í è );

- í à ð è ó ( ñ í - à ò à í è á í à ð í è ) ñ à à ð í - í ú ò í à ò à ð è á è í á. Á í á í ó ð ò í í ó á í í ò ñ è á à ò ñ ý í á ú á à è í ý ò ù ñ à à ð í ú á ñ í á à è í á í è ý, á ú í í è í á í í ú á ñ í ð è í á í á í è á í ð à ç è è - í ú ò ñ à à ð í - í ú ò í à ò à ð è á è í á, í à ð è è ( ñ í - à ò à í è á í à ð í è ) è í ò í ð ò ò ñ í á è á ñ í í ò à ò í í è í á è è á í í ò ñ è á à ò ñ ý è ñ í í è ý ç í á à ò ù à è ý ñ à à ð è è á à ò à è á è è ç í á í í è è ò í è æ á ñ ò à è è; ý è á è ð ò í á ú á í è æ í ú è í á ò ù í á è í á - è í á ú è á è á í í è ð ò ò è ý í í Á Í Ñ Ò 9466 ( í ñ í í á í í è, ð ò ò è è í á ú è, ò à è è þ è í ç í ú è, è è ñ è ú è );

- í í í è í á è ü í ó þ ò í è ú è í ó ñ à à ð è á à à í ú ò á à ò à è á è á ç í í á ñ à à ð è è. Á í á í ó ð ò í í ó á í í ò ñ è á à ò ñ ý í á ú á à è í ý ò ù ñ í á à è - í á í è ý ñ í í í è í á è ü í í è ò í è ú è í í è á à ò à è á è á ç í í á ñ à à ð è è á í ð à à à è á è ò í á í í á í è ç ñ è á à ó þ ú è ò à è à í à ç í í á, í í:

- á í 3 á è è þ - è ò à è ü í í
- ñ á ú ø á 3 » 10 »
- » 10 » 50
- » 50

Á è ý ó à è í á ú ò, ò à à ð í á ú ò è í à ò è á ñ ò í - í ú ò ñ í á à è í á í è é ó è à ç á í í ú á à è à í à ç í í ú í ò í í ñ ý ò ñ ý è í ð è á à ð è á à à í ú í á à ò à - è ý í; ò í è ú è í ó í ñ í í á í ú ò á à ò à è á è ð à ç ð á ø à à ò ñ ý í á ó - è ò ú á à ò ù;

- ð à à è ò ñ è ð è á è ç í ú á à ò à è á è á ç í í á ñ à à ð è è. Á í á í ó ð ò í í ó á í í ò ñ è á à ò ñ ý í á ú á à è í ý ò ù ñ à à ð í ú á ñ í á à è í á í è ý á à ò à - è á è ñ à à è ò ñ í í è ð è á è ç í ú á ç í í á ñ à à ð è è ( à è ý ò ð ó á — ñ í í è í á è í í è í à ð ò æ í í á í í í í è í á è ü í í á í à è à í á ò ð à ) á í ð à à à è á è ò í á í í á í è ç ñ è á à ó þ ú è ò à è à í à ç í í á, í í:

- á í 12,5 á è è þ - è ò à è ü í í,
- ñ á ú ø á 12,5 » 50 »
- » 50 » 250 »
- » 250 ( á è è þ - à ý í è í ñ è á á à ò à è è ).

Á è ý ó à è í á ú ò, ò à à ð í á ú ò è í à ò è á ñ ò í - í ú ò ñ í á à è í á í è é ó è à ç á í í ú á à è à í à ç í í ú í ò í í ñ ý ò ñ ý è í ð è á à ð è á à à í ú í á à ò à - è ý í; ð à à è ò ñ è ð è á è ç í ú í ñ í í á í ú ò á à ò à è á è ð à ç ð á ø à à ò ñ ý í á ó - è ò ú á à ò ù;

- à è á ñ à à ð í í á í ñ í á à è í á í è ý ( ñ ò ù è í á í á, ó à è í á í á, ò à à ð í á í á, í à ò è á ñ ò í - í í á ). Á í á í ó ð ò í í ó í í á ò ò á ú ò ù í á ú á à è í á - í ú ó à è í á ú á, ò à à ð í á ú á è í à ò è á ñ ò í - í ú á ñ í á à è í á í è ý, è ð í í á ó à è í á ú ò ñ à à ð í ú ò ñ í á à è í á í è é í ð è á à ð è è ò ð ò á ð í á ( ò ð ó á ) è ý è à í á í ò à í ñ í ñ ó á í á;

- ò í ð í ó í í á à í ò í á è è è ð í í í è. Á í á í ó ð ò í í ó á í í ò ñ è á à ò ñ ý í á ú á à è í ý ò ù ñ à à ð í ú á ñ í á à è í á í è ý ñ í á í í è ç ñ è á à ó þ - ú è ò í ð í í í á à í ò í á è è è ð í í í è:

- ñ í á í ñ ò í ð í í í á è ð à ç á à è è í è è ð í í í è è ó à è í í è ò ñ è í ñ à á í è á á 8°,
- ñ í á í ñ ò í ð í í í á è ð à ç á à è è í è è ð í í í è è ó à è í í è ò ñ è í ñ à á í 8° á è è þ - è ò à è ü í í ( ó ç è à ý ð à ç á à è è á );
- ñ á à ò ñ ò í ð í í í á è ð à ç á à è è í è è ð í í í è;
- á á ç ð à ç á à è è è è ð í í í è;

ñ í í ñ í á ñ à à ð è è è í ð í á á í á í ñ è í ý: í á í ñ ò à þ ú à è ñ ý í í á è è á à è á ( í í á è è á á í í è í è ú ó á ), í á ð à ñ í è á à è ý à í è í í á è è á - è á, á á ç í í á è è á à è è ( ñ á í á í á í á ò í ð í è ð í á á í è á í á ð à ò í í á á à è è è á ), ñ í í á à ð è í è è í ð í ý ø á à;

- ò à ð í è - á ñ è è è ð à æ è í ñ à à ð è è: ñ í ð à à à à ð è ò à è ü í ú è ñ í í ò ñ ò à ó þ ú è í í í á í á ð á á í, á á ç í í á í á ð á á à, ñ í í ñ è í è í ú í í ð è á à á á í è á í;

- ð à æ è í ò à ð í è - á ñ è í è í á ð á á í ò è è ñ à à ð í í á í ñ í á à è í á í è ý.

ĪðëĭæáĭëĀ Ī  
(ðäēĭĭáĭäóáĭĭá)

Ńòàèè, ñëēĭĭĭŭĀ è ĭáðàçĭäáĭëp òðàùèĭ ĩðè ñààðëĀ ā ñààðĭĭĭ øĀĀ è ĭēĭēĭøĭĀĭĭé çĭĭĀ

- 1 ĭëçēĭóäēāðĭĀēñòŭĀ è ĭëçēĭēāāèðĭĀĀĭĭŭĀ:  
16ĀĀŃ, 09Ā2Ń, 17ĀĀŃ, 10Ā2Ń1, 20Ē — ĩðè ðó÷ĭĭé ñààðëĀ èèè òĭēùèĭĀ áĭēĀĀ 36 ĭĭ; 14Ō2Āĭ Ɔ, 16Ā2ĀŌ, 15Ā2ŃŌ, 10ŌŃĭĀ — ĩðè ðó÷ĭĭé ñààðëĀ èèè òĭēùèĭĀ áĭēĀĀ 10 ĭĭ;
  - 2 ŌāĭēĭñòĭéèĀ ððĭĭĭĭēēāāĭĭĀŭĀ è ððĭĭēñòŭĀ: 12Ōĭ, 15Ōĭ, 12ĭŌ, 12ŌĭĭŌ, 1Ō2ĭ1, 15Ō5, 15Ō5ĭŌ, 15Ō5ĀŌ, 12Ō8ĀŌ, Ō9ĭ, Ō8.
  - 3 ÁóñòáĭèòĭŭĀ èĭððĭçēĭĭĭ-ñòĭéèĀ ñòàèè è ñĭēāāŭ ááç òāððèòĭĭé ðàçŭ: 02Ō8ĭ22Ń6, 03Ō19ĀĀ3ĭ10, 03Ō21ĭ21ĭ4ĀĀ, 03Ō17ĭ14ĭ3, 08Ō17ĭ15ĭ3Ā, 08Ō18ĭ12Ā, 10Ō14Ā14ĭ4Ō, 06Ōĭ28ĭĀŌ, 03Ōĭ28ĭĀŌ, Ōĭ32Ō, Ōĭ78Ō — ĩðè òĭēùèĭĀ ĭĀ ĭĀĭĀĀ 10 ĭĭ.
  - 4 ĀŭñĭēĭððĭĭēñòŭĀ ðāððèòĭŭĀ èĭððĭçēĭĭĭ-ñòĭéèĀ: 08Ō13, 08Ō17Ō, 15Ō25Ō — ĩðè òĭēùèĭĀ áĭēĀĀ 10 ĭĭ; 20Ō13.
  - 5 ĀāóðñēĭĭŭĀ èĭððĭçēĭĭĭ-ñòĭéèĀ ñòàèè — ĭāðāðĭĀĭŭé øĭĀ (òāðĭĭĭĭĭäāēĀĭ ā ĪŃŃ 26.260.480 [94].
- Ī ð è ĭ ā ÷ ā ĭ è ā — Ā ñĭāāēĭĀĭēyŏ yēĀĭĀĭŏĭĀ ðàçĭĭé òĭēùèĭŭ ñëēĭĭĭĭñòŭ è òðàùèĭĀĭ ĭĭðāāēyāòñy yēĀĭĀĭŏĭĭ áĭēŭøāé òĭēùèĭŭ.

Ï ð è è ï æ á í è à Ð  
(ð á è ï ï á í á ó á ï í á)

Ï í ä ð ç ä ä è ä í è à ñ ó è ä é í à è è à ñ ñ ù

Ò à á è è ò à Ð.1

È è à ñ ñ ò à è è è ñ ï è à à à	Ì ä ð è à ñ ó à è è è ñ ï è à à à
Ó ä è ä ð ï ä è ñ ò ú é	Ñ ð 3, 10, 20, 15 È, 16 È, 18 È, 20 È, 20 Þ x
Í è ç è í è ä ä è ð ï ä à á í í ú é ì ä ð ä à í ò í ä è ñ ò ú é, ì ä ð ä à í ó ä ä í - è ð ä í í è ñ ò ú é	16 Ä Ñ, 17 Ä Ñ, 17 Ä 1 Ñ, 09 Ä 2 Ñ, 10 Ä 2 Ñ Ö, 10 Ä 2 Ñ 1, 10 Ä 2, 10 Ä 2 Ñ 1 Ä, 09 Ä 2, 09 Ä 2 Ñ Þ x, 16 Ä 1 Þ x. 09 Ä 2 Ñ Ö Ä
Í è ç è í è ä ä è ð ï ä à á í í ú é ð ð ï ï ï ï è è ä ä ä í ä ú é, ð ð ï ï ï - ï ï è è ä ä ä í ä ä í ä ä è ä ä ú é	12 ì Ö, 12 Ö ì, 12 Ö 1 ì Ö, 15 Ö ì, 10 Ö 2 Ä ì, 1 Ö 2 ì 1, 20 Ö 2 ì Ä, 15 Ö 2 ì Ö Ä
Ì ä ð ä à í ñ è ò í ú é	15 Ö 5, 15 Ö 5 ì, 15 Ö 5 Ä Ö, 12 Ö 8 Ä Ö, 20 Ö 13, Ö 9 ì, 12 Ö 13
Ö ä ð ð è ò í ú é	08 Ö 13, 08 Ö 17 Ö, 15 Ö 25 Ö
À ó ñ ó ä í è ò í ú é	10 Ö 14 Ä 14 í 4 Ö, 08 Ö 18 í 10 Ö, 08 Ö 18 í 12 Ä, 10 Ö 17 í 13 ì 2 Ö, 08 Ö 17 í 15 ì 3 Ö, 03 Ö 17 í 14 ì 3, 12 Ö 18 í 12 Ö, 02 Ö 18 í 11, 02 Ö 8 í 22 Ñ 6, 03 Ö 19 Ä 3 í 10 Ö, 07 Ö Ä 3 Ä Ä 20, 12 Ö 18 í 10 Ö, 12 Ö 18 í 9 Ö, 03 Ö 21 í 21 ì 4 Ä Ä
Ñ ï è à à ù í à æ ä è ç í í è è ä è ä ä í é è í è è ä è ä ä í é ï ñ í í ä ä	06 Ö 28 ì Ä Ö, 03 Ö 28 ì Ä Ö, Ö í 32 Ö
À ó ñ ó ä í è ò í í - ð ä ð ð è ò í ú é	08 Ö 22 í 6 Ö, 08 Ö 21 í 6 ì 2 Ö, 08 Ö 18 Ä 8 í 2 Ö, 15 Ö 18 í 12 Ñ 4 Ö Þ



**5 Νάάάαίεý ïï êñïúòàίεýì íà ïðááïðèýòèè - èçáïòíáèòáèá**

**6 Ìòèèííáíéá ïò ÷áðòáæà ïðè èçáïòíáèáίεè**

**7 Ìáðá÷áíü ïðèèááááì íé òáðíè÷áññéíé áíéóìáíòáòèè**

Íàèìáííááíéá áíéóìáíòá	Íáíçíá÷áíéá	Çááíáññéíé íííáð	Ëíèè÷áñòáí ýéçáìíèýðíá

**8 Óáíñòíááðáíéá ï èá÷áñòáá**

ì. ï.

Òáðíè÷áññèèé ðóéíáíáèòáèü  
 (Áèááíúé éíæáíáð) ïðááïðèýòèý  
 Íá÷áèüíéè ÍÓË

Ìðèèíæáíéý:  
 ÷áðòáæ íáúááí áèáá,  
 ðáñ÷áò íá ïðí÷íñòü,  
 èíñòðóéòèý ïí ïííòáæó,  
 ðóéíáíáñòáí ïí ýéñíèóáòáòèè.

Á è á è è í à ð à ò è ý

- [1] Ñ í è Í 23-01—99 Ñ ð í è ð à è ü í à ý è è è ì à ò í è í à è ý
- [2] Í Á 03-576—03 Í ð à è è à ò ñ ð í è ñ ð à à è á á ç í í à ñ í í é ý è ñ í è ò à ò è è ñ í ñ ó á í à, ð à á í ò à þ ù è ò í í à à à à è á í è à ì
- [3] Ó Ó 14-1-4088—86 Í ð í è à ò ò í è ñ ð í è è ñ ð í à í é è ç ó à è á ð í à è ñ ð í é ñ ð à è è ì à ð è è 20É. Í Í Í
- [4] Ó Ó 108.11.543-80 Í ð í è à ò ò í è ñ ð í è è ñ ð í à í é è í ð à è ü í í é ñ ð à è è ì à ð è è 22É
- [5] Ó Ó 05764417-013—93 Ç à á í ò í à è è è ç ñ ð à è è ì à ð í è 09ÁÑ Í Á Ö, 09ÖÁ Í 2Á Á, 20É Á, 08Á 2 Ì Ó Á
- [6] Ó Ó 302.02.122—91 Ç à á í ò í à è è ç ñ ð à è è ì à ð í è 09Á 2Ñ (09Á 2Ñ-Ø), 09Á 2Ñ Á
- [7] Ó Ó 14-1-5241—93 Í ð í è à ò ò í è ñ ð í è è ñ ð í à í é á ù ñ í è í è à-á ñ ð à á í ú é è ç ó à è á ð í à è ñ ð í é í è ç è í è á à è ð í à á í í é è è á à è ð í à á í í é ñ ð à è è
- [8] Ó Ó 14-1-5265—94 Í ð í è à ò è è ñ ð í à í é í í á ù ø á í í á í è à-á ñ ð à à è ç í è ç è í è á à è ð í à á í í é ñ ð à è è ì à ð è è 09Á 2Ñ. Í Í ù ò í à ý í à ð ò è ý
- [9] Ó Ó 14-1-5065—91 Ñ ð à è ü ò í è ñ ð í è è ñ ð í à á ý í è ç è í è á à è ð í à á í í à ý ì à ð í è 09Á 2Ñ Þ ×, 09Ö Á 2Ñ Þ ×
- [10] Ó Ó 14-1-5093—92 Í ð í è à ò ò í è ñ ð í è è ñ ð í à í é á í ð ý-á è à ò à í ú é è ç ð à í è í ò ñ ð í è-è á í é ñ ð à è è ì à ð í è 12 Ì Ö è 12Ö Ì
- [11] Ó Ó 24-10-003—70 È è ñ ð ù è ç ñ ð à è è ì à ð í è 12 Ì Ö è 12Ö Ì ò í è ù è í í é í ð 20 á í 130 ì ì
- [12] Ó Ó 302.02.031 Ç à á í ò í à è è ç ñ ð à è è ì à ð í è 12Ö Ì è 15Ö Ì
- [13] Ó Ó 302.02.121—91 Ç à á í ò í à è è ç ñ ð à è è ì à ð í è 10Ö 2 Ì 1Á-Á è 10Ö 2 Ì 1Á (10Ö 2 Ì 1Á-Á Á, 10Ö 2 Ì 1Á-Ø)
- [14] Ó Ó 14-1-2657—79 Í ð í è à ò ò í è ñ ð í è è ñ ð í à í é è ç ð à í è í ò ñ ð í è-è á í é ñ ð à è è ì à ð è è 15Ö 5 Ì
- [15] Ó Ó 108.11.928—87 È è ñ ð ù è ç ñ ð à è è ì à ð è è 10Ö 2Á Í Ì Á-Á
- [16] Ó Ó 14-1-5117—92 Í ð í è à ò ò í è ñ ð í è è ñ ð í à í é è ç è á à è ð í à á í í é ñ ð à è è ì à ð è è 10Ö 2Á Í Ì ä ý ñ í ñ ó á í à, ð à á í ò à þ ù è ò í í à à à à è á í è à ì
- [17] Ó Ó 14-1-4853—90 Í ð í è à ò ò í è ñ ð í è è ñ ð í à í é ñ ò í é è è è è í è ð ð í ç è í í í í ò ð à ñ ð ð à ñ è è á à í è þ
- [18] Ó Ó 14-1-3333—82 Í ð í è à ò ò í è ñ ð í è è ñ ð í à í é ñ ò í é è è è è í è ð ð í ç è í í í í ò ð à ñ ð ð à ñ è è á à í è þ. Í Í ù ò í à ý í à ð ò è ý
- [19] Ó Ó 14-1-5307—95 Í ð í è à ò ò í è ñ ð í è è ñ ð í à í é è ç ñ ð à è è ì à ð í è 09Ö Á Í 2Á Á è 09ÁÑ Í Á Ö. Í Í ù ò í à ý í à ð ò è ý
- [20] Ó Ó 14-1-4826—90 Í ð í è à ò è è ñ ð í à í é í è ç è í è á à è ð í à á í í ú é ì à ð è è 16Á Ì Þ ×
- [21] Ó Ó 302.02.014—89 Ç à á í ò í à è è è í ð í ò ñ í à ð à à è ò ð í à ò ñ ð à í í à è è à è ð í è ð à è è í à à. Ì à ð è è
- [22] Ó Ó 108.131—86 Ç à á í ò í à è è è ç ð à í è í ò ñ ð í è-è á í é ñ ð à è è
- [23] Ó Ó 14-1-4502—88 Í ð í è à ò ò í è ñ ð í è è ñ ð í à í é á í ð ý-á è à ò à í ú é è ç è á à è ð í à á í í é ñ ð à è è 15Á 2Ñ Ö. Í Í ù ò í à ý í à ð ò è ý
- [24] Ó Ó 14-1-4083—86 Ñ ð à è ü è è ñ ð í à á ý ì à ð è è 09Á 2Ö Á è 10Á 2Ö Á ó è ò-ø á í í é ñ à à ð è á à à ì í ñ ò è è ð è á á í ñ ò í é é í ñ ò è
- [25] Ó Ó 14-1-2261—77 Ñ ð à è ü á í ð ý-á è à ò à í à ý è è ñ ð í à á ý è í ð ð í ç è í í í í-ñ ò í é è à ý. Ì à ð è à 03Ö 19Á Á 3 Í 10
- [26] Ó Ó 14-1-3342-82 Ñ ð à è ü ò í è ñ ð í è è ñ ð í à á ý è í ð ð í ç è í í í í-ñ ò í é è à ý ì à ð è è 07Ö 13Á Á 20 (×Ñ 46)
- [27] Ó Ó 14-1-3199-81 Ñ ð à è ü ò í í è í è è ñ ð í à á ý è í ð ð í ç è í í í í-ñ ò í é è à ý. Ì à ð è è 08Ö 18 Í 10, 08Ö 18 Í 10Ö, 12Ö 18 Í 9, 12Ö 18 Í 10Ö
- [28] Ó Ó 14-1-4780-90 Í ð í è à ò è è ñ ð í à í é è í ð ð í ç è í í í í-ñ ò í é è è è á ð ó è í à ð
- [29] Ó Ó 14-1-2542—78 Ñ ð à è ü ò í è ñ ð í è è ñ ð í à á ý á ù ñ í è í è á à è ð í à á í à ý è í ð ð í ç è í í í í-ñ ò í é è à ý. Ì à ð è è 08Ö 18 Í 18Ö, 12Ö 18 Í 10Ö
- [30] Ó Ó 108-1151—82 È è ñ ð ù è ç ñ ð à è è ì à ð í è 12Ö 18 Í 10Ö, 08Ö 18 Í 10Ö, 12Ö 18 Í 10Á Ö, 08Ö 18 Í 10Á Ö
- [31] Ó Ó 14-1-5142—92 Í ð í è à ò ò í è ñ ð í è è ñ ð í à í é è ç è í ð ð í ç è í í í í-ñ ò í é è í é ñ ð à è è ì à ð í è 02Ö 18 Í 11-Á Í è 03Ö 18 Í 11-Á Í
- [32] Ó Ó 14-1-5073—91 Í ð í è à ò á í ð ý-á è à ò à í ú é ò í è ñ ð í è è ñ ð í à í é è í ð ð í ç è í í í í-ñ ò í é è è è ì à ð í è 03Ö 18 Í 11 è 03Ö 17 Í 14 Ì 3
- [33] Ó Ó 14-1-394—72 Ñ ð à è ü ò í è ñ ð í è è ñ ð í à á ý á ù ñ í è í è á à è ð í à á í à ý è í ð ð í ç è í í í í-ñ ò í é è à ý
- [34] Ó Ó 14-1-3071—80 Ñ ð à è ü á í ð ý-á è à ò à í à ý ò í è ñ ð í è è ñ ð í à á ý è í ð ð í ç è í í í í-ñ ò í é è à ý á à è ó ò ò í í-í á á ç ó à è á ð í æ á í à ý ì à ð í è 02Ö 18 Í 11, 03Ö 18 Í 11 (í í ù ò í à ý í à ð ò è ý)
- [35] Ó Ó 14-1-5071-91 Í ð í è à ò ò í è ñ ð í è è ñ ð í à í é è ç è í ð ð í ç è í í í í-ñ ò í é è í é ñ ð à è è ì à ð í è 02Ö 17 Í 14 Ì 3-Á È, 03Ö 17 Í 14 Ì 3-Á È
- [36] Ó Ó 14-1-3669—83 Ñ ð à è ü ò í í è í è è ñ ð í à á ý è í ð ð í ç è í í í í-ñ ò í é è à ý. Ì à ð è è 15Ö 18 Í 12Ñ 4Ö Þ (Ý È 654) è 15Ö 18 Í 12Ñ 4Ö Þ-Ø (Ý È 654-Ø)
- [37] Ó Ó 108-930—80 È è ñ ð ù è ç ñ ð à è è. Ì à ð è è 12Ö 18 Í 10Ö è 08Ö 18 Í 10Ö
- [38] Ó Ó 14-1-2735 Í ð í è à ò ò í í è í è è ñ ð í à í é è ç ñ ð à è è ì à ð è è 07Ö 16 Í 6
- [39] Ó Ó 14-1-625—73 È è ñ ð ò í è ñ ð ù è è ç ñ í è á à à ì à ð è è Ö Í 32Ö (Ý Í-670)

- [40] ÒÓ 14-1-5241—93 Í ðíèàò òíèñòíèèñòíáíé áùñííèíèà-áñòááí í úé èç óáèáðíèèñòúò è íèçèíèáèèðíááí-í úò ìàðíè ñòàèè: Ñò3ñí, Ñò5ñí, 09Á2, 12Á2Ñ, 09Á2Ñ, 17Á1-Ó, 17Á2(17Á1), 10Á2Ñ1, 10Õ Í Á Í, 14Á2, 16ÁÑ, 17ÁÑ, 17Á1Ñ, 14Á2ÁÓ, 13Á2ÁÓ, 16Á2ÁÓ, 12ÕÁÁÁÓ, 15Á2ÑÓ, 10ÕÑÍÁ, 15ÕÑÍÁ, 12ÕÑÍÁ, 18Á2ÕÓ Þ Á, 14ÕÁ2ÑÁÕÁ, 13ÕÁ Í Ð Á, 14Õ2Á Í Ð, 12Á Í 2 Í Õ Á Þ
- [41] ÒÓ 05764417-041—95 Ñòàèù èèñòíáàÿ ááóðñèíéíáÿ èíððíçèíííí-ñòíéèàÿ
- [42] ÒÓ 14-1-4212—87 Ñòàèù èèñòíáàÿ ááóðñèíéíáÿ èíððíçèíííí-ñòíéèàÿ ìàðíè 15Á2ÑÓ+12Õ18 Í 10Õ, 15Á2ÑÓ+10Õ17 Í 13 Í 30, 15Á2ÑÓ+08Õ17 Í 15 Í 30
- [43] ÒÓ 14-3-624—88 Õðóáú ÿèèððíñàáðí úà èç óáèáðíèèñòíèè ñòàèè 10 è 20 äèÿ ðè ì è-áñèíáí è í á ð ö ÿ í í-áí ì à ø è í í ñ ð ð í á í èÿ
- [44] ÒÓ 14-3Ð-55—2001 Õðóáú ñòàèùí úà ááñø íáí úà äèÿ íàðíáúò èíòèíá è ððóáííðíáíáíá
- [45] ÒÓ 14-3-460—75 Õðóáú ñòàèùí úà ááñø íáí úà äèÿ íàðíáúò èíòèíá è ððóáííðíáíáíá
- [46] ÒÓ 14-3-1600—89 Õðóáú áíðÿ-áááò í ð ì èðíááí í úà èç ñòàèè 20 Þ x
- [47] ÒÓ 14-3-1652—89 Õðóáú òíèíáííááò í ð ì èðíááí í úà èç ñòàèè ì àðèè 20 Þ x
- [48] ÒÓ 14-3-1745—90 Õðóáú ñòàèùí úà ááñø íáí úà èç ñòàèè ì àðèè 20 Þ x
- [49] ÒÓ 14-3Ð-54—2001 Õðóáú ááñø íáí úà áíðÿ-áááò í ð ì èðíááí í úà èç ñòàèè ì àðèè 20 Þ x
- [50] ÒÓ 14-3-1573—96 Õðóáú ñòàèùí úà ÿèèððíñàáðí úà
- [51] ÒÓ 14-3Ð-62—2002 Õðóáú ñòàèùí úà ááñø íáí úà áíðÿ-áááò í ð ì èðíááí í úà èç ñòàèè ì àðèè 15Õ5 ì äèÿ í á ð ò á í á ð á ð á á á ð ú á á þ ú á è í ð ì í ú ð è á í í ñ ò è
- [52] ÒÓ 14-3-457—76 Õðóáú íá-í úà è í í ò í è à ò è í í í úà äèÿ í á ð ò á í á ð á á á á ð ú á á þ ú á è í ð ì í ú ð è á í í ñ ò è
- [53] ÒÓ 14-3-1905—93 Õðóáú ááñø íáí úà áíðÿ-á- è òíèíáííááò í ð ì èðíááí í úà èç èíððíçèíííí-ñòíéèíé ñòàèè ì àðíè 08Õ22 Í 6Õ (Ý Í-53), 08Õ21 Í 6 Í 2Õ (Ý Í-54) è 10Õ14Á14 Í 4Õ (Ý È-711)
- [54] ÒÓ 14-3-1322—85 Õðóáú ááñø íáí úà èç ñòàèè ì àðèè 07Õ13ÁÁ20
- [55] ÒÓ 14-3-1323—85 Õðóáú ááñø íáí úà èç ñòàèè ì àðèè 07Õ13ÁÁ20
- [56] ÒÓ 14-3-1596—88 Õðóáú ááñø íáí úà òíèíáíí- è òáíèíááò í ð ì èðíááí í úà èç èíððíçèíííí-ñòíéèíé ñòàèè
- [57] ÒÓ 14-3-415—75 Õðóáú ááñø íáí úà èç ñòàèè 03Õ19ÁÁ3 Í 10
- [58] ÒÓ 14-3-396—75 Õðóáú ááñø íáí úà áíðÿ-áèàòáí úà è òíèíáííááò í ð ì èðíááí í úà èç èíððíçèíííí-ñòíéèíé ñòàèè ì àðèè 03Õ17 Í 14 Í 3 (Ý È-66)
- [59] ÒÓ 14-3-1348—85 Õðóáú ááñø íáí úà òáíèí- è òíèíáííááò í ð ì èðíááí í úà èç ñòàèè ì àðèè 03Õ17 Í 14 Í 3
- [60] ÒÓ 14-3-1357—86 Õðóáú ááñø íáí úà áíðÿ-áááò í ð ì èðíááí í úà èç ñòàèè ì àðèè 03Õ17 Í 14 Í 3
- [61] ÒÓ 14-3-1024—81 Õðóáú ááñø íáí úà òíèíáíí- è òáíèíááò í ð ì èðíááí í úà
- [62] ÒÓ 14-3-1391—85 Õðóáú ñòàèùí úà ÿèèððíñàáðí úà òíèíáííááò í ð ì èðíááí í úà èç èíððíçèíííí-ñòíéèíé ñòàèè
- [63] ÒÓ 14-3-1401—86 Õðóáú ááñø íáí úà òíèíáííááò í ð ì èðíááí í úà èç ñòàèè ì àðèè 02Õ18 Í 11
- [64] ÒÓ 14-3-1339—85 Õðóáú ááñø íáí úà áíðÿ-áááò í ð ì èðíááí í úà èç ñòàèè ì àðèè 02Õ18 Í 11
- [65] ÒÓ 14-3-751—78 Õðóáú ááñø íáí úà òíèíáííááò í ð ì èðíááí í úà èç ñíèááá Ý Í-516 è ñòàèè ì àðèè Ç È-35
- [66] ÒÓ 14-3-694—78 Õðóáú ááñø íáí úà òíèíáííááò í ð ì èðíááí í úà èç ñòàèè ì àðèè 03Õ21 Í 21 Í 4ÁÁ (Ý È-35) è ñíèááá 03Õ Í 28 Í ÁÕ (Ý Í-516)
- [67] ÒÓ 14-3-696—78 Õðóáú áíðÿ-áíðáññíááí úà èç ñíèááá 03Õ Í 27 Í ÁÕ (Ý È-516) è ñòàèè 03Õ21 Í 21 Í 4ÁÁ (Ý È-35) (ííúòíáÿ íàðòèÿ)
- [68] ÒÓ 14-3-1201—83 Õðóáú ááñø íáí úà èç ñòàèè ì àðèè Ý Í-516
- [69] ÒÓ 14-3-763—78 Õðóáú ááñø íáí úà òíèíáííááò í ð ì èðíááí í úà èç ñòàèè ì àðèè 06Õ Í 28 Í ÁÕ (Ý È-943)
- [70] ÒÓ 14-3-822—79 Õðóáú ááñø íáí úà èç èíððíçèíííí-ñòíéèíé ñòàèè ì àðèè 06Õ Í 28 Í ÁÕ (Ý È-943)
- [71] ÒÓ 14-3-949—80 Õðóáú ááñø íáí úà òáíèíááò í ð ì èðíááí í úà èç ì àðèè ñòàèè 15Õ25Õ
- [72] ÒÓ 14-3-310—74 Õðóáú ááñø íáí úà òíèíáííááò í ð ì èðíááí í úà èç ñòàèè 15Õ18 Í 12Ñ40 Þ (Ý È-654)
- [73] ÒÓ 1320-003-18648658—90 Õðóáú ááò í ð ì èðíááí í úà èç æáðííðí-í úò ñòàèè è ñíèááíá
- [74] ÒÓ 14-3-190—2004 Õðóáú ñòàèùí úà ááñø íáí úà äèÿ èíðàèùí úò òñòáííáíé è ððóáííðíáíáíá
- [75] Í Ñ Ò 108.030.113—87 Í íèíáè èç óáèáðíèèñòíèè è èáèèðíááí í é ñòàèè äèÿ í á í ð ó á í á á í èÿ è ððóáííðíáí-áíá òáíèíáúò è àò í í úò ñòáííèè. Õáðíè-áñèèá òñèíáèÿ

**Ā Ī Ñ Ñ Ð 52630—2006**

- [76] ÓÓ 26-0303-1532—84 Ī ĩēĩāēē ēç ñòàēē ĩ àðēē 20 Þ ×
- [77] Ī Ñ Ñ 26-01-135—81 Ī ĩēĩāēē äēÿ ääòàēāē ñĩñóáĩā, àĩĩàðàòĩā ē ääòàēāē òðóáĩĩðĩāĩāĩā āũñĩēĩāĩ āāā-ēāĩēÿ. Ī áùēā òáóĩē-āñēēā òðááĩāāĩēÿ, ĩðáāēēā ĩðēāĩēē, ĩáòĩāũ ēñĩũòáĩēē
- [78] ÓÓ 108.13.39 Ī ĩēĩāēē ēç ēāāēðĩāāĩĩē ñòàēē ĩ àðēē 10Ö2 ĩ 1Ā-Ā
- [79] ÓÓ 14-1-1431—75 Ēĩēüöā āĩðÿ-āēàòáĩũā äēÿ ó ēāĩóāā ēç ñòàēē ĩ àðēē 20
- [80] ÓÓ 14-3-375—75 Ēĩēüöā äēÿ ó ēāĩóāā ñòàēüĩũā āĩðÿ-āēàòáĩũā
- [81] ÓÓ 0251-16 Çāāĩòĩāēē, ĩĩēó-áĩĩũā ĩáòĩāĩ ĩēāēòðĩø ēāēĩāĩāĩ ĩāðáĩēāāā ēç ñòàēāē ĩ àðĩē 20Ø, 10Ā2Ø
- [82] ÓÓ 14-1-3332—82 Īðĩēàò ēēñòĩāĩē ñòàēē ĩ àðēē 20 Þ ×
- [83] ÓÓ 14-1-915—74 Īðóóēē ēç ēĩððĩçēĩĩĩ-ñòĩēēĩē ñòàēē ĩ àðēē 15Ö18 ĩ 12Ñ40 Þ-Ø (ÝĒ-654-Ø)
- [84] ÓÓ 14-1-3812—84 Īðóóēē ēç ēĩððĩçēĩĩĩ-ñòĩēēĩē ñòàēē ĩ àðĩē 02Ö8 ĩ 22Ñ6 (Ý Ĩ 794), 02Ö8 ĩ 22Ñ6-Ī Ā (Ý Ĩ 794-Ī Ā), 02Ö8 ĩ 22Ñ6-Ø (Ý Ĩ 794-Ø), 02Ö8 ĩ 22Ñ6-Ē Ā (Ý Ĩ 794-Ē Ā). Ī ĩũóĩāÿ ĩ àðòēÿ
- [85] ÓÓ 14-1-1660—76 Īðóóēē ēç ñòàēē ĩ àðēē 07Ö17 ĩ 6-Ø (Ö16 ĩ 6-Ø)
- [86] ÓÓ 14-1-1160—74 Ñòàēü ñĩðòĩāāÿ ēĩððĩçēĩĩĩ-ñòĩēēāÿ ĩ àðēē 03Ö18 ĩ 11
- [87] ÓÓ 14-1-3303—82 Ñòàēü ñĩðòĩāāÿ ēĩððĩçēĩĩĩ-ñòĩēēāÿ ĩēçēĩóāēāðĩāēñòāÿ ĩ àðēē 03Ö17 ĩ 14 ĩ 3 (ÝĒ-66)
- [88] ÓÓ 14-1-561—73 Īðóóēē ēç ēĩððĩçēĩĩĩ-ñòĩēēĩē ñòàēē ĩ àðēē 15Ö18 ĩ 12Ñ40 Þ (Ý Ĩ -654), 15Ö18 ĩ 12Ñ40 Þ-Ø (Ý Ĩ 654-Ø)
- [89] ÓÓ 14-1-284—72 Īðóóēē āĩðÿ-āēàòáĩũā ē ēĩāāĩĩũā ēç ñĩēāāā ĩ àðēē Ö ĩ 32Ö (Ý Ĩ -670)
- [90] ÓÓ 4112-091-00220302 Īðēēāēē ñòàēüĩũā äēÿ ĩāĩðóáĩāāĩēÿ ĩáòáĩāðáðáāòũāāþũēó ē ĩáòòáòē ĩ ē-āñēēó çāāĩāĩā
- [91] Ī Ñ Ñ 26-07-402—83 Īðēēāēē ñòàēüĩũā äēÿ òðóáĩĩðĩāĩāĩāĩē āðĩàòòðũ ē ĩðēāĩāĩũó óñòðĩēñòā ē ĩāē. Ī áùēā òáóĩē-āñēēā óñēĩāēÿ
- [92] Ñ Ñ Ĩ 26.260.2043—2004 Āĩēòũ, ø ĩēēüēē, āāēēē ē ø áēáũ äēÿ ó ēāĩóāāũó ñĩāāēĩāĩēē. Öáóĩē-āñēēā òðááĩ-āāĩēÿ
- [93] ÓÓ 48-21-897—90 Ēēñòũ ē ĩēēòũ ēàòóĩũā
- [94] Ī Ñ Ñ 26.260.480—2003 Ñĩñóāũ ē āĩĩàðàòũ ēç āáòñēĩēĩũó ñòàēāē. Ñāāðēā ē ĩāĩēāāēā



---

ÓÄÊ 66.023:006.354

ÎÊÑ 71.120.01

Ã40

ÎÊÏ 36 1500

Êëþ÷ääúâ ñëíâà: ñîñóäû, àííàðàòû, ñâàðíúâ ñíââéíáíëý, ñòàëüíúâ îðèèâèè, êíðíóñû, ïðàâèèà ïðèáè-  
èè, ìàòíäû êííòðíëý, êíííëâèòííòù, äíéóìáíòàöëý, ìàðèèðíâèà

---

Δαάαεοίδ *Д.А. Аг ааdаr аnеау*  
Οαοίε-αnεεε δαάαεοίδ *Е.А. Аоnааа*  
Έιδδάεοίδ *А.Е. Ааdаr оr аа*  
Έιιιύρρρδδίαу ааdñòèа *Е.А. Ёdоar аr е*

Νααίί ά ίααίδ 18.09.2007. Ί ίαίτεnαίί ά τά-αου 30.10.2007. Όίδιαò 60 84 <sup>1</sup>/<sub>8</sub>. Αοίάαα ίδñαοίάу. Άαδιεοοδà Àðèαè.  
Ίά-αου ίδñαοίάу. Όñè. Ίά-. è. 9,30. Ό-.èçä. è. 8,30. Όèðàæ 702 уèç. Çàè. 797.

---

ΌΑΌΊ «ΝΌΑΊΆΑΘΌΈΊΌΊΔΊ», 123995 Ί ίnεάα, Άδαιαοίύé ίάδ., 4.

[www.gostinfo.ru](http://www.gostinfo.ru) [info@gostinfo.ru](mailto:info@gostinfo.ru)

Ίάαδαιί άί ΌΑΌΊ «ΝΌΑΊΆΑΘΌΈΊΌΊΔΊ» ία ΊΎΑΊ.

Ίδτá-αοάίί ά οèèèαèά ΌΑΌΊ «ΝΌΑΊΆΑΘΌΈΊΌΊΔΊ» — οèί. «Ί ίnείáñèèé ίά-αοίèè», 105062 Ί ίnεάα, Έуèèί ίάδ., 6.